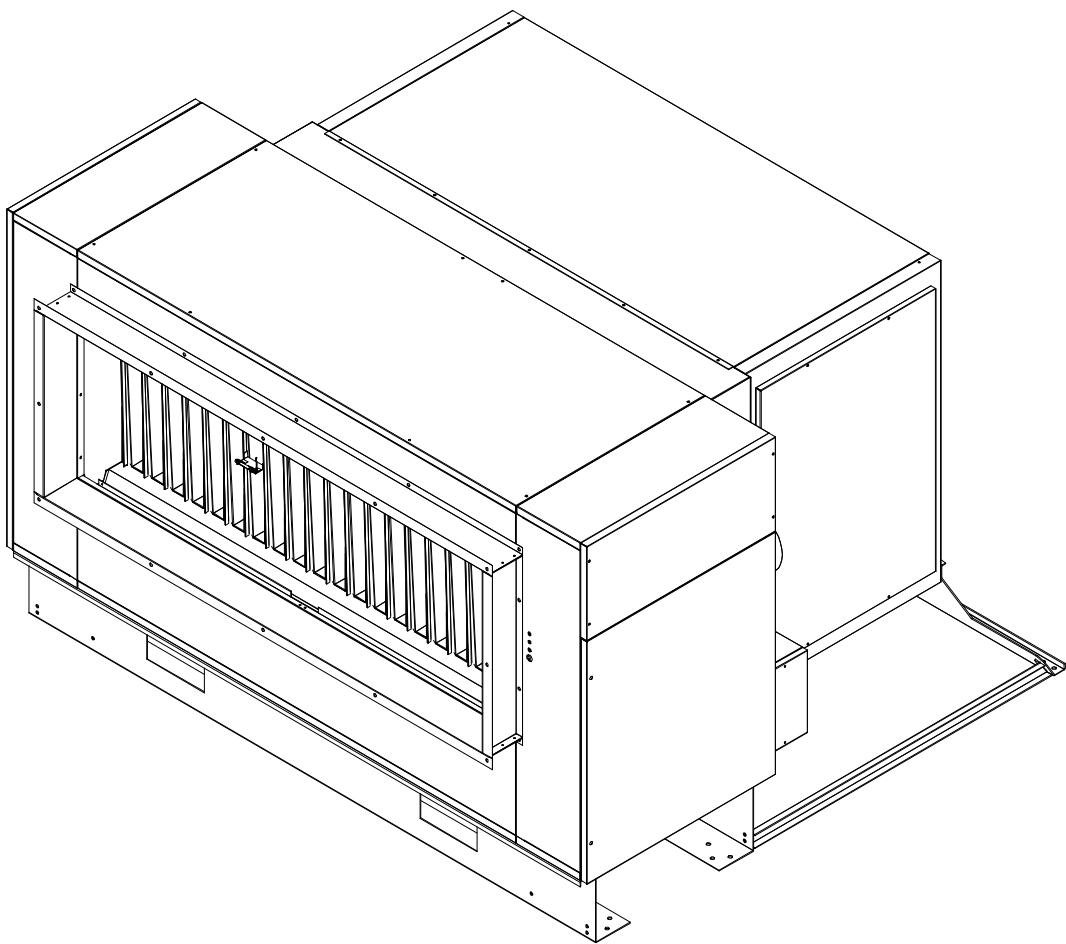
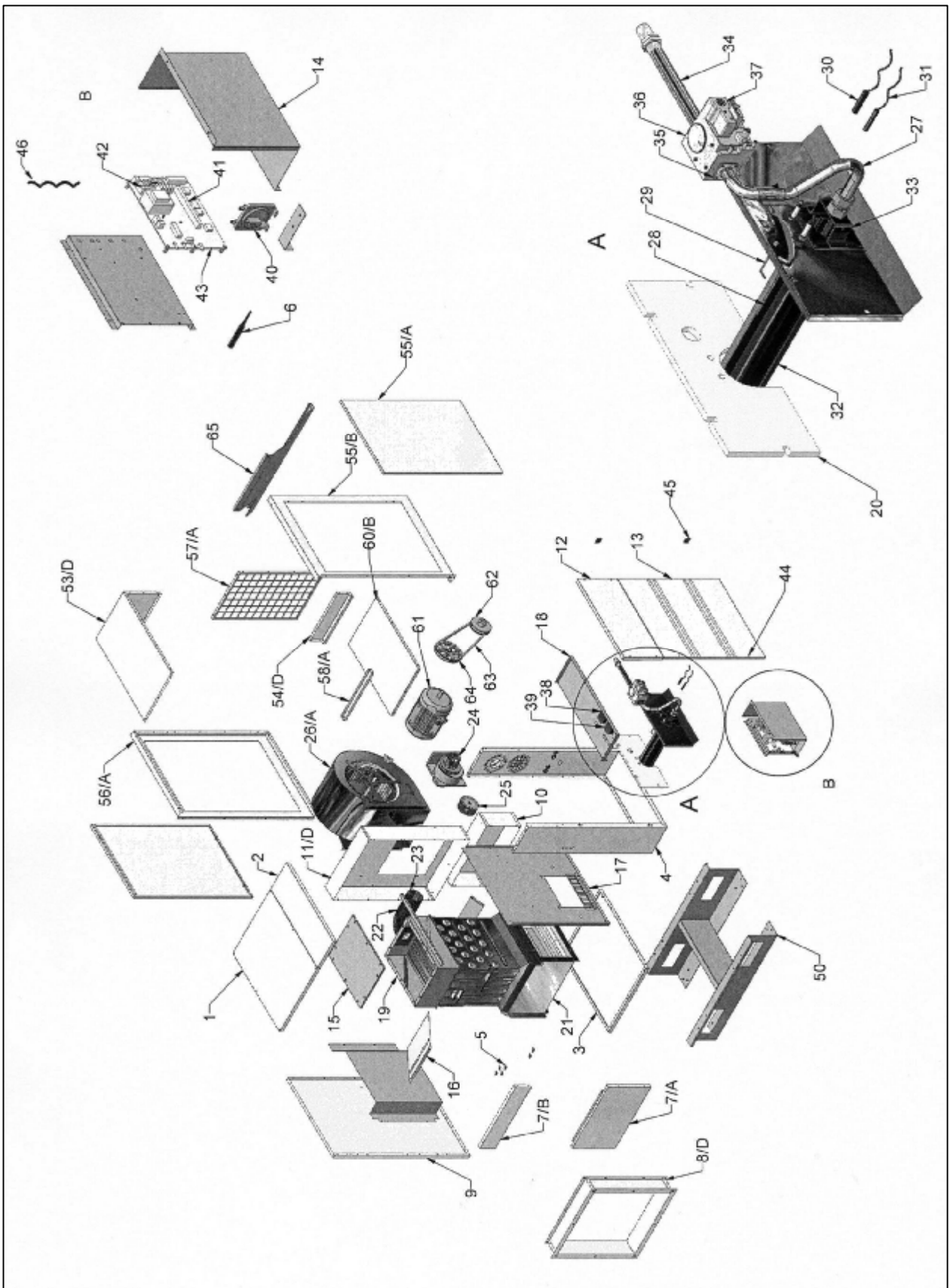


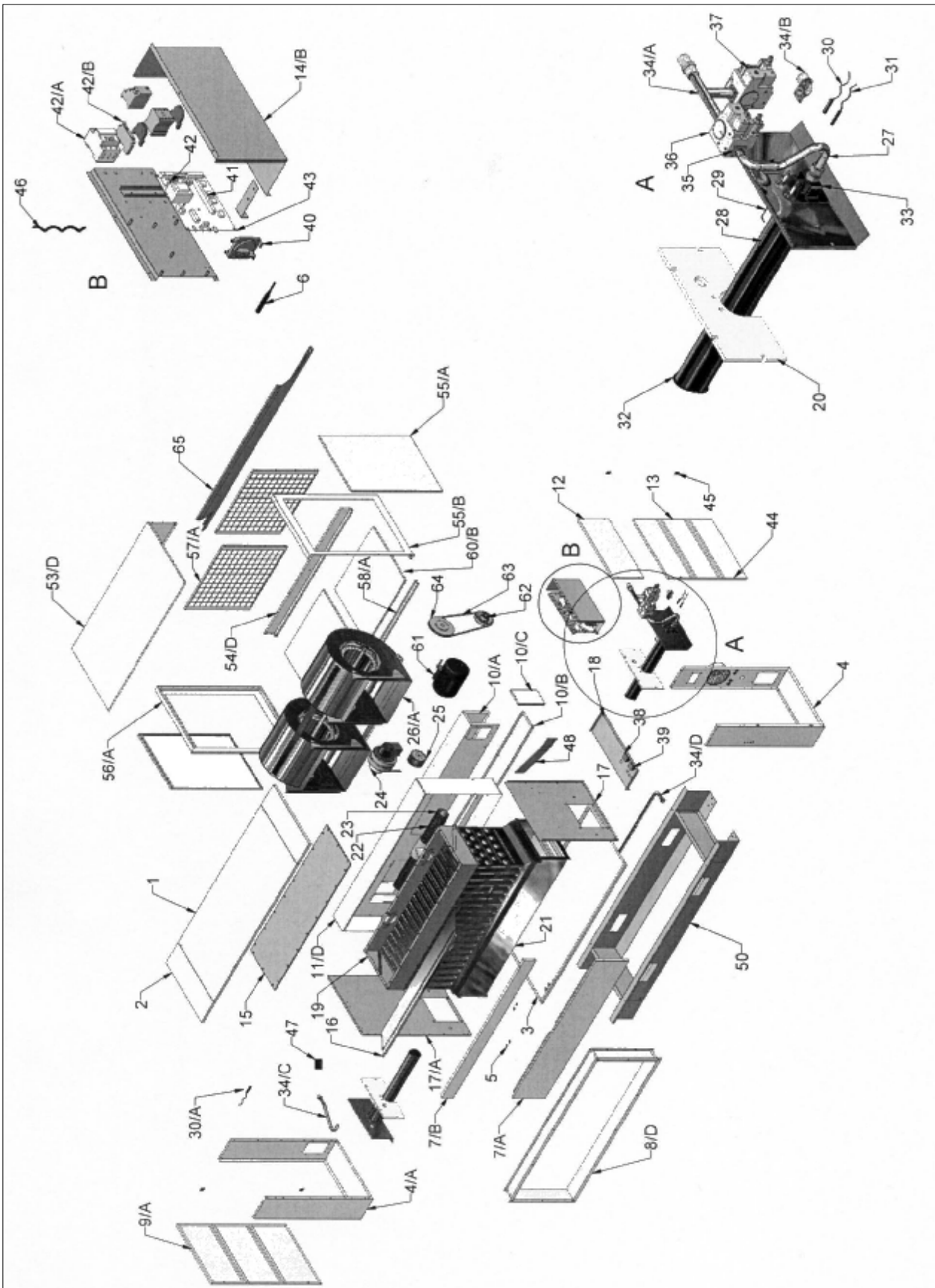
**GENERATORI D'ARIA CALDA**  
**SERIE UT / UT-S / UT-2 / UT-2S**  
**MODELLI DAL 26 – AL 106**



# ESPLOSO MODELLI UT 26-36-46-66



# ESPLOSO MODELLI UT 86-106



## ELENCO RICAMBI

| POS | CODICE      | DESCRIZIONE                             | Q.TA' PER MODELLO |    |    |    |    |     |
|-----|-------------|---|-------------------|----|----|----|----|-----|
|     |             |   | 26                | 36 | 46 | 66 | 86 | 106 |
| 1   | 1000402-TC  | PANNELLO SUPERIORE                      | 1                 |    |    |    |    |     |
| 1   | 10001057-TC | PANNELLO SUPERIORE                      |                   | 1  |    |    |    |     |
| 1   | 10001058-TC | PANNELLO SUPERIORE                      |                   |    | 1  |    |    |     |
| 1   | 10001059-TC | PANNELLO SUPERIORE                      |                   |    |    | 1  |    |     |
| 1   | 10001061-TC | PANNELLO SUPERIORE                      |                   |    |    |    | 1  |     |
| 1   | 7530500     | PANNELLO SUPERIORE                      |                   |    |    |    |    | 1   |
| 2   | 7382300     | PANNELLO SUPERIORE VANO BRUCIATORE      | 1                 | 1  | 1  | 1  | 2  | 2   |
| 3   | 6616900     | PANNELLO DI FONDO CON INSERTI FILETTATI | 1                 |    |    |    |    |     |
| 3   | 6617000     | PANNELLO DI FONDO CON INSERTI FILETTATI |                   | 1  |    |    |    |     |
| 3   | 6617100     | PANNELLO DI FONDO CON INSERTI FILETTATI |                   |    | 1  |    |    |     |
| 3   | 10000551-TC | PANNELLO DI FONDO CON INSERTI FILETTATI |                   |    |    | 1  |    |     |
| 3   | 6617300     | PANNELLO DI FONDO CON INSERTI FILETTATI |                   |    |    |    | 1  |     |
| 3   | 6709400     | PANNELLO DI FONDO CON INSERTI FILETTATI |                   |    |    |    |    | 1   |
| 4   | 10000768-TC | AS FASCIA VANO BRUCIATORE DX            | 1                 | 1  |    |    |    |     |
| 4   | 10000884-TC | AS FASCIA VANO BRUCIATORE DX            |                   |    | 1  |    |    |     |
| 4   | 10000479-TC | AS FASCIA VANO BRUCIATORE DX            |                   |    |    | 1  |    |     |
| 4   | 10000275-TC | AS FASCIA VANO BRUCIATORE DX            |                   |    |    |    | 1  | 1   |
| 4/A | 7659800     | AS FASCIA VANO BRUCIATORE SX            |                   |    |    |    | 1  | 1   |
| 5   | 1201110     | GRAFFETTA FERMA BULBO                   | 5                 | 5  | 5  | 5  | 5  | 5   |
| 6   | 1910730     | SONDA ST08                              | 1                 | 1  | 1  | 1  | 1  | 1   |
| 7/A | 6617500     | PANNELLO ANTERIORE INF ISOLATO          | 1                 |    |    |    |    |     |
| 7/A | 6617600     | PANNELLO ANTERIORE INF ISOLATO          |                   | 1  |    |    |    |     |
| 7/A | 6617700     | PANNELLO ANTERIORE INF ISOLATO          |                   |    | 1  |    |    |     |
| 7/A | 6617800     | PANNELLO ANTERIORE IN ISOLATO           |                   |    |    | 1  |    |     |
| 7/A | 6617900     | PANNELLO ANTERIORE INF ISOLATO          |                   |    |    |    | 1  |     |
| 7/A | 6703000     | PANNELLO ANTERIORE INF ISOLATO          |                   |    |    |    |    | 1   |
| 7/B | 7386301     | PANNELLO ANTERIORE SUPERIORE            | 1                 |    |    |    |    |     |
| 7/B | 7386302     | PANNELLO ANTERIORE SUPERIORE            |                   | 1  |    |    |    |     |
| 7/B | 7386303     | PANNELLO ANTERIORE SUPERIORE            |                   |    | 1  |    |    |     |
| 7/B | 7386401     | PANNELLO ANTERIORE SUPERIORE            |                   |    |    | 1  |    |     |
| 7/B | 7386402     | PANNELLO ANTERIORE SUPERIORE            |                   |    |    |    | 1  |     |
| 7/B | 7530400     | PANNELLO ANTERIORE SUPERIORE            |                   |    |    |    |    | 1   |
| 8/D | 6674700     | FLANGIA DI MANDATA                      | 1                 |    |    |    |    |     |
| 8/D | 6674500     | FLANGIA DI MANDATA                      |                   | 1  |    |    |    |     |
| 8/D | 6668000     | FLANGIA DI MANDATA                      |                   |    | 1  |    |    |     |
| 8/D | 6674100     | FLANGIA DI MANDATA                      |                   |    |    | 1  |    |     |
| 8/D | 6673700     | FLANGIA DI MANDATA                      |                   |    |    |    | 1  |     |
| 8/D | 6681600     | FLANGIA DI MANDATA                      |                   |    |    |    |    | 1   |
| 9   | 6602600     | AS PANNELLO LATERALE SX ISOLATO         | 1                 | 1  | 1  | 1  |    |     |
| 9/A | 6721800     | ASSIEME PORTA VANO BRUC. SX             |                   |    |    |    | 1  | 1   |
| 10  | 7384400     | ELEMENTO POSTERIORE INFERIORE           | 1                 |    |    |    |    |     |
| 10  | 7311200     | ELEMENTO POSTERIORE INFERIORE           |                   | 1  |    |    |    |     |

## ELENCO RICAMBI

| POS  | CODICE      | DESCRIZIONE                     | Q.TA' PER MODELLO |    |    |    |    |     |
|------|-------------|---------------------------------|-------------------|----|----|----|----|-----|
|      |             |                                 | 26                | 36 | 46 | 66 | 86 | 106 |
| 10   | 7314300     | ELEMENTO POSTERIORE INFERIORE   |                   |    | 1  |    |    |     |
| 10   | 7777700     | ELEMENTO POSTERIORE INFERIORE   |                   |    |    | 1  |    |     |
| 10/A | 7381600     | SEMIELEMENTO SUP CANALE ARIA    |                   |    |    |    | 1  |     |
| 10/A | 7530200     | SEMIELEMENTO SUP CANALE ARIA    |                   |    |    |    |    | 1   |
| 10/B | 7381400     | SEMIELEMENTO INF CANALE ARIA    |                   |    |    |    | 1  |     |
| 10/B | 7530100     | SEMIELEMENTO INF CANALE ARIA    |                   |    |    |    |    | 1   |
| 10/C | 7317200     | PANNELLO CHIUS LAT CANALE ARIA  |                   |    |    |    | 2  | 2   |
| 11/D | 7399400     | PANNELLO VENTILATORE            | 1                 |    |    |    |    |     |
| 11/D | 7398200     | PANNELLO VENTILATORE            |                   | 1  |    |    |    |     |
| 11/D | 7399000     | PANNELLO VENTILATORE            |                   |    | 1  |    |    |     |
| 11/D | 7399200     | PANNELLO VENTILATORE            |                   |    |    | 1  |    |     |
| 11/D | 7399600     | PANNELLO VENTILATORE            |                   |    |    |    | 1  |     |
| 11/D | 7566500     | PANNELLO VENTILATORE            |                   |    |    |    |    | 1   |
| 12   | 7381900     | PANNELLO LAT. SUP.VANO BRUC. DX | 1                 | 1  | 1  | 1  | 1  | 1   |
| 13   | 6721700     | ASSIEME PORTA VANO BRUC. DX     | 1                 | 1  | 1  | 1  | 1  | 1   |
| 14   | 7747200     | COPERCHIO QUADRO ELETTRICO      | 1                 | 1  | 1  | 1  |    |     |
| 14/B | 10000782-TC | COPERCHIO QUADRO ELETTRICO      |                   |    |    |    | 1  | 1   |
| 15   | 7309400     | PORTINA ISP COLLETTORE FUMI     | 1                 |    |    |    |    |     |
| 15   | 7311400     | PORTINA ISP COLLETTORE FUMI     |                   | 1  |    |    |    |     |
| 15   | 7314700     | PORTINA ISP COLLETTORE FUMI     |                   |    | 1  |    |    |     |
| 15   | 7319000     | PORTINA ISP COLLETTORE FUMI     |                   |    |    | 1  |    |     |
| 15   | 7315600     | PORTINA ISP COLLETTORE FUMI     |                   |    |    |    | 1  |     |
| 15   | 7532000     | PORTINA ISP COLLETTORE FUMI     |                   |    |    |    |    | 1   |
| 16   | 7319801     | DIAFRAMMA INT COLLETTORE FUMI   | 1                 |    |    |    |    |     |
| 16   | 7319802     | DIAFRAMMA INT COLLETTORE FUMI   |                   | 1  |    |    |    |     |
| 16   | 7319803     | DIAFRAMMA INT COLLETTORE FUMI   |                   |    | 1  |    |    |     |
| 16   | 7319901     | DIAFRAMMA INT COLLETTORE FUMI   |                   |    |    | 1  |    |     |
| 16   | 7319902     | DIAFRAMMA INT COLLETTORE FUMI   |                   |    |    |    | 1  |     |
| 16   | 7531900     | DIAFRAMMA INT COLLETTORE FUMI   |                   |    |    |    |    | 1   |
| 17   | 10000864-TC | AS DIAFRAMMA DX ISOLATO         | 1                 | 1  | 1  | 1  | 1  | 1   |
| 17/A | 6618900     | AS DIAFRAMMA SX ISOLATO         |                   |    |    |    | 1  | 1   |
| 18   | 7778600     | PANNELLO DIVISORIO              | 1                 | 1  | 1  | 1  | 1  | 1   |
| 19   | 0815305     | GUARNIZ COLLETT FUMI L. 1,300 m | 1                 |    |    |    |    |     |
| 19   | 0815305     | GUARNIZ COLLETT FUMI L. 1,540 m |                   | 1  |    |    |    |     |
| 19   | 0815305     | GUARNIZ COLLETT FUMI L. 1,900 m |                   |    | 1  |    |    |     |
| 19   | 0815305     | GUARNIZ COLLETT FUMI L. 2,380 m |                   |    |    | 1  |    |     |
| 19   | 0815305     | GUARNIZ COLLETT FUMI L. 3,100 m |                   |    |    |    | 1  |     |
| 19   | 0815305     | GUARNIZ COLLETT FUMI L. 3,580 m |                   |    |    |    |    | 1   |
| 20   | 1903063     | GUARNIZ PIASTRA BRUCIATORE      | 1                 | 1  | 1  |    | 2  |     |
| 20   | 1903062     | GUARNIZ PIASTRA BRUCIATORE      |                   |    |    | 1  |    | 2   |
| 21   | SAA0000021  | AS. SCAMBIATORE                 | 1                 |    |    |    |    |     |
| 21   | SAA0000031  | AS. SCAMBIATORE                 |                   | 1  |    |    |    |     |
| 21   | SAA0000041  | AS. SCAMBIATORE                 |                   |    | 1  |    |    |     |
| 21   | SAA0000061  | AS. SCAMBIATORE                 |                   |    |    | 1  |    |     |
| 21   | SAA0000081  | AS. SCAMBIATORE                 |                   |    |    |    | 1  |     |
| 21   | SAA0000101  | AS. SCAMBIATORE                 |                   |    |    |    |    | 1   |

## ELENCO RICAMBI

| POS  | CODICE  | DESCRIZIONE                       | Q.TA' PER MODELLO |    |    |    |    |     |
|------|---------|-----------------------------------|-------------------|----|----|----|----|-----|
|      |         |                                   | 26                | 36 | 46 | 66 | 86 | 106 |
| 22   | 0154023 | TUBO FLESS. Al. D 80 mm L 450 mm  | 1                 | 1  |    |    |    |     |
| 22   | 0154006 | TUBO FLESS. Al. D 80 mm L 530 mm  |                   |    | 1  |    |    |     |
| 22   | 0154012 | TUBO FLESS. Al. D 90 mm L 750 mm  |                   |    |    | 1  |    |     |
| 22   | 0154021 | TUBO FLESS. Al. D 100 mm L 400 mm |                   |    |    |    | 1  | 1   |
| 22   | 0154022 | TUBO FLESS. Al. D 100 mm L 650 mm |                   |    |    |    | 1  |     |
| 23   | 1000302 | FASCETTA STRINGITUBO D.80         | 2                 | 2  | 2  |    |    |     |
| 23   | 1000305 | FASCETTA STRINGITUBO D.90         |                   |    |    | 2  |    |     |
| 23   | 1000303 | FASCETTA STRINGITUBO D.100        |                   |    |    |    | 4  | 2   |
| 24   | 1800073 | VENT. CENTRIFUGO G2S097-FF06-15   | 1                 | 1  |    |    |    |     |
| 24   | 1800071 | VENT. CENTRIFUGO G2S108-AE30-09   |                   |    | 1  |    |    |     |
| 24   | 1800072 | VENT. CENTRIFUGO G2E120-DC16-22   |                   |    |    | 1  | 1  |     |
| 24   | 1800039 | VENT. CENTRIFUGO G2E120-DC16-27   |                   |    |    |    |    | 1   |
| 26/A | 1800003 | VENTILATORE CENTR AT10/8          | 1                 |    |    |    |    |     |
| 26/A | 1800004 | VENTILATORE CENTR AT12/9          |                   | 1  |    |    |    |     |
| 26/A | 1800008 | VENTILATORE CENTR AT12/12         |                   |    | 1  |    |    |     |
| 26/A | 1800032 | VENTILATORE CENTR AT12/9 G2L SP   |                   |    |    | 1  |    |     |
| 26/A | 1800033 | VENTILATORE CENTR AT12/12 G2L SP  |                   |    |    |    | 1  |     |
| 26/A | 1800031 | VENTILATORE CENTR AT12/12 G2L     |                   |    |    |    |    | 1   |
| 27   | 1040104 | TUBO COLLETTORE EV/BRUC DX        | 1                 | 1  | 1  |    | 1  |     |
| 27   | 1040106 | TUBO CURVO FLANGIATO              |                   |    |    | 1  |    | 1   |
| 28   | 1210070 | ELETTRODO DI RILEVAZIONE          | 1                 | 1  | 1  | 1  | 1  | 1   |
| 29   | 1210127 | ELETTRODO DI ACCENSIONE           | 1                 | 1  | 1  | 1  | 2  | 2   |
| 30   | 1210129 | CAVO ACCENSIONE CON TRASFORM.     | 1                 | 1  | 1  | 1  | 1  | 1   |
| 30/A | 1200268 | CAVO EL ACCENSIONE                |                   |    |    |    | 1  | 1   |
| 31   | 1200267 | CAVO EL RILEVAZIONE               | 1                 | 1  | 1  | 1  | 1  | 1   |
| 32   | 1823086 | BRUCIATORE                        | 1                 |    |    |    |    |     |
| 32   | 1823087 | BRUCIATORE                        |                   | 1  |    |    |    |     |
| 32   | 1823088 | BRUCIATORE                        |                   |    | 1  |    | 2  |     |
| 32   | 1823089 | BRUCIATORE                        |                   |    |    | 2  |    |     |
| 32   | 1823090 | BRUCIATORE                        |                   |    |    |    |    | 4   |
| 33   | 1825650 | INIETTORE D.410 G20               | 1                 |    |    |    |    |     |
| 33   | 1825653 | INIETTORE D.480 G20               |                   | 1  |    |    |    |     |
| 33   | 1825656 | INIETTORE D.555 G20               |                   |    | 1  |    |    |     |
| 33   | 1825663 | INIETTORE D.500 G20               |                   |    |    | 2  |    |     |
| 33   | 1825659 | INIETTORE D.540 G20               |                   |    |    |    | 2  |     |
| 33   | 1825666 | INIETTORE D.450 G20               |                   |    |    |    |    | 4   |
| 33   | 1825652 | INIETTORE D.250 G31/G30           | 1                 |    |    |    |    |     |
| 33   | 1825655 | INIETTORE D.280 G31/G30           |                   | 1  |    |    |    |     |
| 33   | 1825658 | INIETTORE D.335 G31/G30           |                   |    | 1  |    |    |     |
| 33   | 1825665 | INIETTORE D.285 G31/G30           |                   |    |    | 2  |    |     |
| 33   | 1825661 | INIETTORE D.320 G31/G30           |                   |    |    |    | 2  |     |
| 33   | 1825062 | INIETTORE D.255 G31/G30           |                   |    |    |    |    | 4   |
| 33   | 1825651 | INIETTORE D.450 G25               | 1                 |    |    |    |    |     |
| 33   | 1825654 | INIETTORE D.525 G25               |                   | 1  |    |    |    |     |
| 33   | 1825657 | INIETTORE D.600 G25               |                   |    | 1  |    |    |     |

## ELENCO RICAMBI

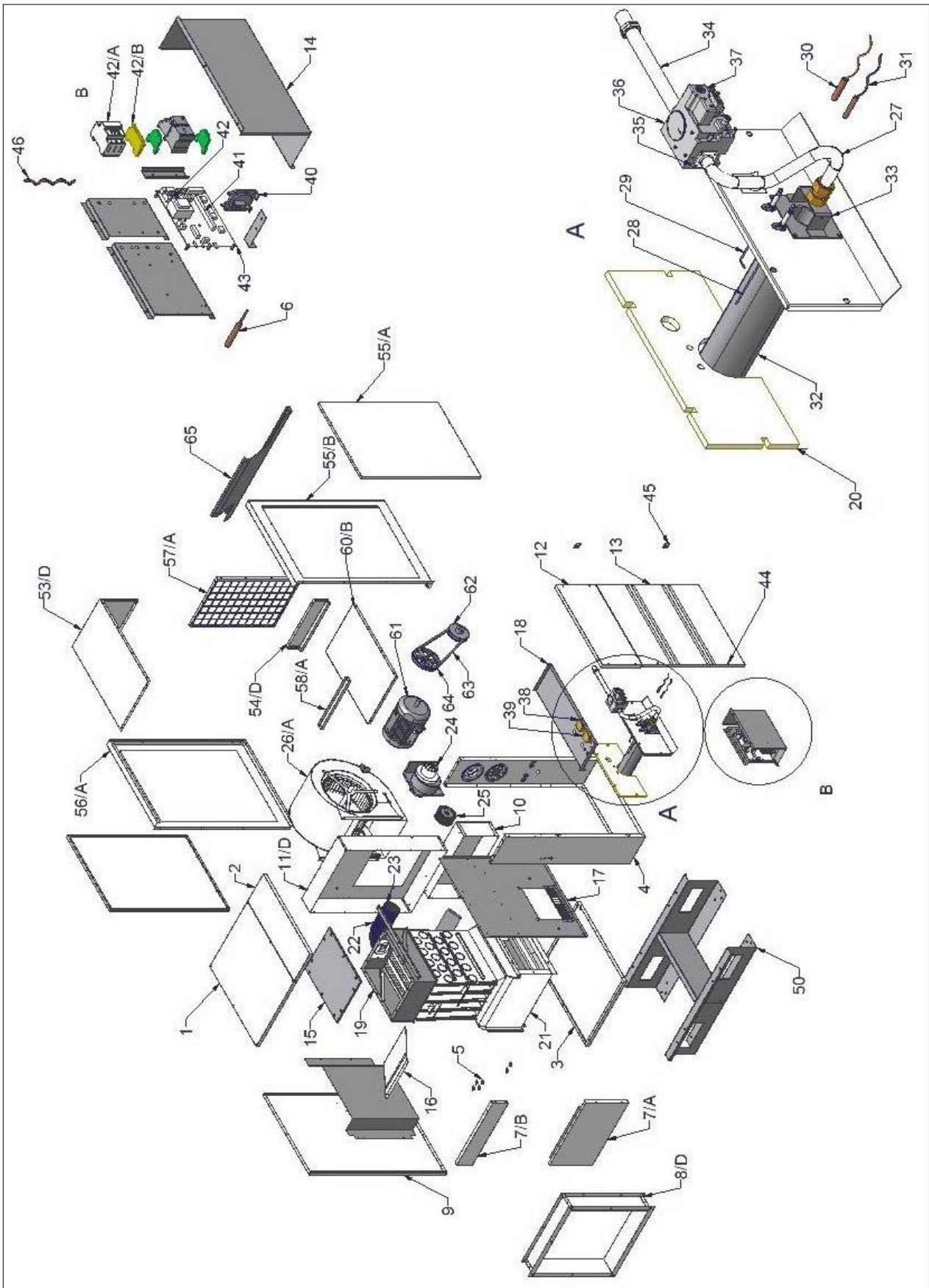
| POS  | CODICE      | DESCRIZIONE  | Q.TA' PER MODELLO |    |    |    |    |     |
|------|-------------|--|-------------------|----|----|----|----|-----|
|      |             |  | 26                | 36 | 46 | 66 | 86 | 106 |
| 33   | 1825664     | INIETTORE D.550 G25                                    |                   |    |    | 2  |    |     |
| 33   | 1825660     | INIETTORE D.590 G25                                    |                   |    |    |    | 2  |     |
| 33   | 1825667     | INIETTORE D.485 G25                                    |                   |    |    |    |    | 4   |
| 34   | 1040027     | TUBO FLANGIATO 1/2 G                                   | 1                 | 1  | 1  |    |    |     |
| 34   | 1040108     | TUBO FLANGIATO 3/4 G                                   |                   |    |    | 1  |    |     |
| 34/A | 1040109     | TUBO 3 VIE FL 3/4"G                                    |                   |    |    |    | 1  | 1   |
| 34/B | 1040110     | TUBO CURVO FL 3/4"G                                    |                   |    |    |    | 1  | 1   |
| 34/C | 1040105     | TUBO COLL. BRUCIATORE SX                               |                   |    |    |    | 1  |     |
| 34/D | 1040111     | TUBO COLL. BRUC. DX/SX                                 |                   |    |    |    | 1  |     |
| 34/D | 1040072     | TUBO COLL. BRUC. DX/SX                                 |                   |    |    |    |    | 1   |
| 35   | 1040051     | GUARNIZ.SUGHERGOMMA                                    | 2                 | 2  | 2  | 2  | 4  | 4   |
| 36   | 1824527     | VALVOLA 840 -20/+60 (solo modelli UT/UT-S monostadio)  | 1                 | 1  | 1  | 1  | 2  | 2   |
| 36   | 1824023     | VALVOLA 843 -20/+60 (solo modelli UT-2/UT-2S bistadio) | 1                 | 1  | 1  | 1  | 2  | 2   |
| 37   | 1824529     | BOBINA ELETTROVALVOLA 840-843                          | 1                 | 1  | 1  | 1  | 2  | 2   |
| 38   | 1215030     | TERMOSTATO TR/2 0-90°C                                 | 1                 | 1  | 1  | 1  | 1  | 1   |
| 39   | 1215020     | TERMOSTATO LIMIT LS1 100°C                             | 1                 | 1  | 1  | 1  | 1  | 1   |
| 40   | 1210131     | PRESSOSTATO 0,85 MBAR                                  | 1                 |    | 1  |    |    |     |
| 40   | 1210132     | PRESSOSTATO 0,9 MBAR                                   |                   | 1  |    |    |    |     |
| 40   | 1210133     | PRESSOSTATO 1,95 MBAR                                  |                   |    |    | 1  |    |     |
| 40   | 1210134     | PRESSOSTATO 0,4 MBAR                                   |                   |    |    |    | 1  |     |
| 40   | 1210135     | PRESSOSTATO 0,7 MBAR                                   |                   |    |    |    |    | 1   |
| 41   | 1910801     | MODULO CONTROLLO FIAMMA                                | 1                 | 1  | 1  | 1  | 1  | 1   |
| 42   | 1214014     | FUSIBILE 5x20 T 6.3 A                                  | 2                 | 2  |    | 2  | 2  | 2   |
| 42   | 1214028     | FUSIBILE 5x20 T 10 A                                   |                   |    | 2  |    |    |     |
| 42/A | 1214038     | FUSIBILE 10,3x38 6 A                                   |                   |    |    | 3  | 3  | 3   |
| 42/B | 1214035     | FUSIBILE 5x20 F 6.3 A                                  |                   |    |    | 1  | 1  | 1   |
| 43   | 1910800     | SCHEDA ELETTRONICA                                     | 1                 | 1  | 1  | 1  | 1  | 1   |
| 44   | 1050007     | SERRATURA 1/4 DI GIRO                                  | 2                 | 2  | 2  | 2  | 4  | 4   |
| 45   | 1050009     | CERNIERA QUADRA 30x30                                  | 2                 | 2  | 2  | 2  | 4  | 4   |
| 46   | 0510203     | TUBO SILICONE H.T. D 4*7mm L=0.7m                      | 1                 | 1  |    |    |    |     |
| 46   | 0510203     | TUBO SILICONE H.T. D 4*7mm L=0.85m                     |                   |    | 1  |    |    |     |
| 46   | 0510203     | TUBO SILICONE H.T. D 4*7mm L=1m                        |                   |    |    | 1  | 1  | 1   |
| 47   | 1210045     | TRASFORMATORE ACCENSIONE TSC1                          |                   |    |    |    | 1  | 1   |
| 48   | 10000370-TC | DEFLETTORE PER ESTRATTORE FUMI                         |                   |    |    |    | 1  |     |
| 50   | 10001026-TC | ASSIEME SOSTEGNO ANT.INF.                              | 1                 |    |    |    |    |     |
| 50   | 10001027-TC | ASSIEME SOSTEGNO ANT.INF.                              |                   | 1  |    |    |    |     |
| 50   | 10001028-TC | ASSIEME SOSTEGNO ANT.INF.                              |                   |    | 1  |    |    |     |
| 50   | 10001029-TC | ASSIEME SOSTEGNO ANT.INF.                              |                   |    |    | 1  |    |     |
| 50   | 10001031-TC | ASSIEME SOSTEGNO ANT.INF.                              |                   |    |    |    | 1  |     |
| 50   | 10001032-TC | ASSIEME SOSTEGNO ANT.INF.                              |                   |    |    |    |    | 1   |
| 53/D | 10000677-TC | ELEMENTO SUP PLENUM ASPIRAZ                            | 1                 |    |    |    |    |     |
| 53/D | 10000693-TC | ELEMENTO SUP PLENUM ASPIRAZ                            |                   | 1  |    |    |    |     |
| 53/D | 10000699-TC | ELEMENTO SUP PLENUM ASPIR                              |                   |    | 1  |    |    |     |
| 53/D | 10000718-TC | ELEMENTO SUP PLENUM ASPIR                              |                   |    |    | 1  |    |     |
| 53/D | 10000751-TC | ELEMENTO SUP PLENUM ASPIR                              |                   |    |    |    | 1  |     |

## ELENCO RICAMBI

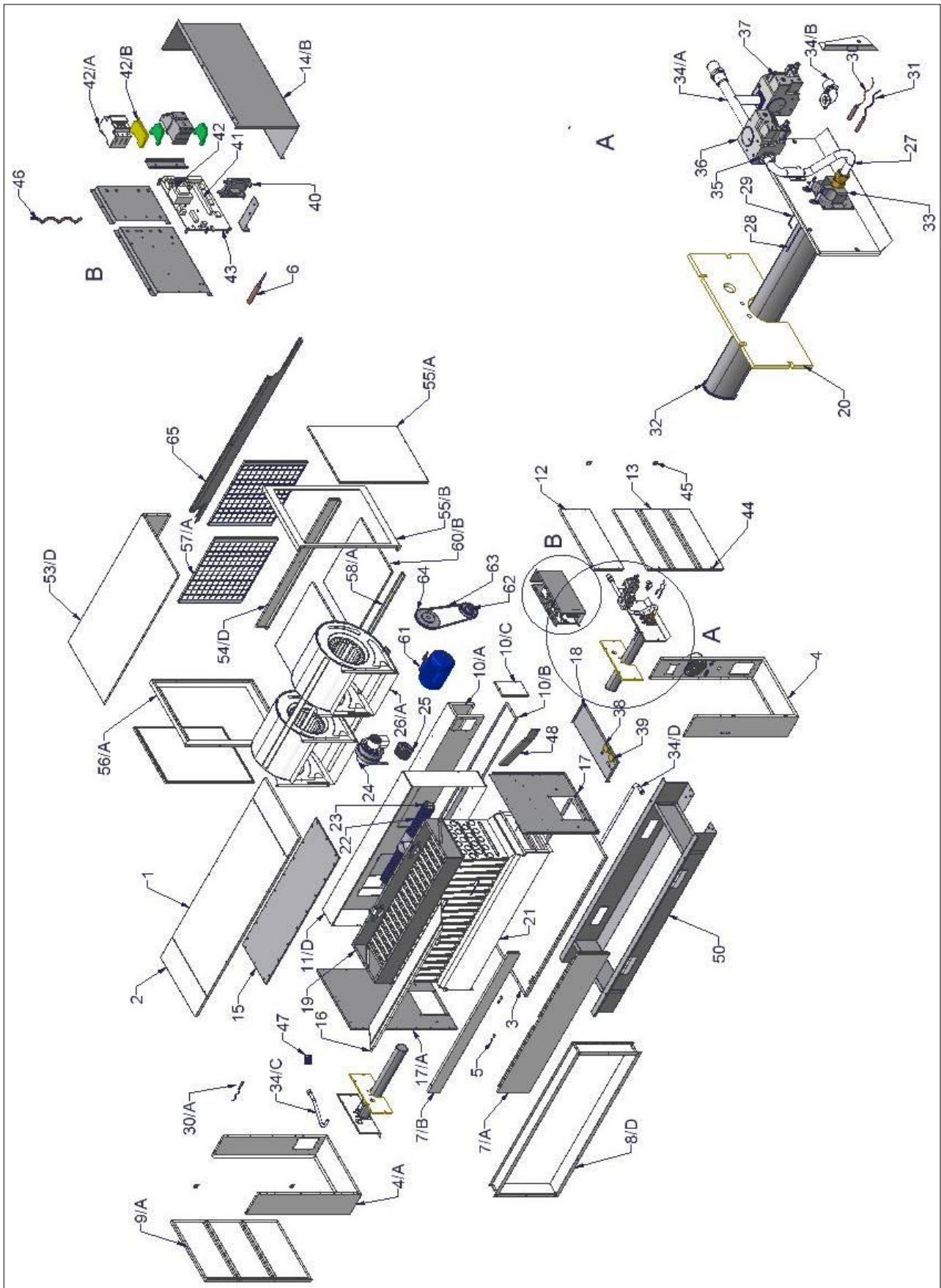
| POS  | CODICE      | DESCRIZIONE                     | Q.TA' PER MODELLO |    |    |    |    |     |
|------|-------------|---------------------------------|-------------------|----|----|----|----|-----|
|      |             |                                 | 26                | 36 | 46 | 66 | 86 | 106 |
| 53/D | 10000584-TC | ELEMENTO SUP PLENUM ASPIR       |                   |    |    |    |    | 1   |
| 54/D | 10000678-TC | ELEMENTO POST INF PLENUM ASPIR  | 1                 |    |    |    |    |     |
| 54/D | 10000689-TC | ELEMENTO POST INF PLENUM ASPIR  |                   | 1  |    |    |    |     |
| 54/D | 10000700-TC | ELEMENTO POST INF PLENUM ASPIR  |                   |    | 1  |    |    |     |
| 54/D | 10000716-TC | ELEMENTO POST INF PLENUM ASPIR  |                   |    |    | 1  |    |     |
| 54/D | 10000752-TC | ELEMENTO POST INF PLENUM ASPIR  |                   |    |    |    | 1  |     |
| 54/D | 10000588-TC | ELEMENTO POST INF PLENUM ASPIR  |                   |    |    |    |    | 1   |
| 55/A | 10000607-TC | PANNELLO ISP DX/SX PLENUM ASPIR | 2                 | 2  | 2  | 2  | 2  | 2   |
| 55/B | 10000586-TC | PANNELLO ISP SX PLENUM ASPIR    | 1                 | 1  | 1  | 1  | 1  | 1   |
| 56/A | 10000587-TC | PANNELLO ISP DX PLENUM ASPIR    | 1                 | 1  | 1  | 1  | 1  | 1   |
| 57/A | 10000680-TC | GRIGLIA ASPIRAZIONE             | 1                 |    |    |    |    |     |
| 57/A | 10000690-TC | GRIGLIA ASPIRAZIONE             |                   | 1  |    |    |    |     |
| 57/A | 10000702-TC | GRIGLIA ASPIRAZIONE             |                   |    | 1  |    |    |     |
| 57/A | 10000711-TC | SEMIGRIGLIA ASPIRAZIONE         |                   |    |    | 2  |    |     |
| 57/A | 10000778-TC | SEMIGRIGLIA ASPIRAZIONE         |                   |    |    |    | 2  |     |
| 57/A | 10000609-TC | SEMIGRIGLIA ASPIRAZIONE         |                   |    |    |    |    | 2   |
| 58/A | 10000679-TC | ELEMENTO POST ANT PLENUM ASP    | 1                 |    |    |    |    |     |
| 58/A | 10000688-TC | ELEMENTO POST ANT PLENUM ASPIR  |                   | 1  |    |    |    |     |
| 58/A | 10000701-TC | ELEMENTO POST ANT PLENUM ASPIR  |                   |    | 1  |    |    |     |
| 58/A | 10000717-TC | ELEMENTO POST ANT PLENUM ASP    |                   |    |    | 1  |    |     |
| 58/A | 10000753-TC | ELEMENTO POST ANT PLENUM ASPIR  |                   |    |    |    | 1  |     |
| 58/A | 10000606-TC | ELEMENTO POSTANT PLENUM ASPIR   |                   |    |    |    |    | 1   |
| 60/B | 10000681-TC | PANNELLO ASPIRAZIONE            | 1                 |    |    |    |    |     |
| 60/B | 10000692-TC | PANNELLO ASPIRAZIONE            |                   | 1  |    |    |    |     |
| 60/B | 10000703-TC | PANNELLO ASPIRAZIONE            |                   |    | 1  |    |    |     |
| 60/B | 10000715-TC | SEMIPANNELLO ASPIRAZIONE        |                   |    |    | 2  |    |     |
| 60/B | 10000780-TC | SEMIPANNELLO ASPIRAZIONE        |                   |    |    |    | 2  |     |
| 60/B | 10000608-TC | SEMIPANNELLO ASPIRAZIONE        |                   |    |    |    |    | 2   |
| 61   | 1810018     | MOTORE MONOFASE 0,5 - 0,75 CV   | 1                 | 1  | 1  |    |    |     |
| 61   | 1810151     | MOTORE TRIFASE 1 CV             |                   |    |    | 1  |    |     |
| 61   | 1810003     | MOTORE TRIFASE 1,5 CV           |                   |    |    |    | 1  |     |
| 61   | 1810004     | MOTORE TRIFASE 2 CV             |                   |    |    |    |    | 1   |
| 62   | 1801050     | PULEGGIA VARIABILE VS4 D16      | 1                 | 1  | 1  |    |    |     |
| 62   | 1801505     | PULEGGIA VARIABILE B D24        |                   |    |    | 1  | 1  | 1   |
| 63   | 1802046     | CINGHIA TRAPEZOIDALE A 41       | 1                 |    |    |    |    |     |
| 63   | 1802036     | CINGHIA TRAPEZOIDALE A 44       |                   | 1  | 1  |    |    |     |
| 63   | 1802041     | CINGHIA TRAPEZOIDALE B 47       |                   |    |    | 1  |    |     |
| 63   | 1802027     | CINGHIA TRAPEZOIDALE B 46       |                   |    |    |    | 1  | 1   |
| 64   | 1801006     | PULEGGIA FISSA CS6 D 20         | 1                 |    |    |    |    |     |
| 64   | 1801007     | PULEGGIA FISSA CS6 D 25         |                   | 1  | 1  |    |    |     |
| 64   | 1801008     | PULEGGIA FISSA D 170 1B         |                   |    |    | 1  |    |     |
| 64   | 1801047     | PULEGGIA FISSA D 160 1B         |                   |    |    |    | 1  | 1   |
| 65   | 10000670-TC | SOSTEGNO POSTERIORE INFERIORE   | 1                 |    |    |    |    |     |
| 65   | 10000669-TC | SOSTEGNO POSTERIORE INFERIORE   |                   | 1  |    |    |    |     |
| 65   | 10000804-TC | SOSTEGNO POSTERIORE INFERIORE   |                   |    | 1  |    |    |     |
| 65   | 10000400-TC | SOSTEGNO POSTERIORE INFERIORE   |                   |    |    | 1  |    |     |
| 65   | 10000799-TC | SOSTEGNO POSTERIORE INFERIORE   |                   |    |    |    | 1  |     |
| 65   | 10000621-TC | SOSTEGNO POSTERIORE INFERIORE   |                   |    |    |    |    | 1   |



# ESPLOSO MODELLI UT 26-36-46-66 S / 2S



# ESPLOSO MODELLI UT 86-106 S / 2S



## ELENCO RICAMBI

| POS | CODICE      | DESCRIZIONE                             | Q.TA' PER MODELLO |    |    |    |    |     |
|-----|-------------|---|-------------------|----|----|----|----|-----|
|     |             |   | 26                | 36 | 46 | 66 | 86 | 106 |
| 1   | 10000402-TC | PANNELLO SUPERIORE                      | 1                 |    |    |    |    |     |
| 1   | 10001057-TC | PANNELLO SUPERIORE                      |                   | 1  |    |    |    |     |
| 1   | 10001058-TC | PANNELLO SUPERIORE                      |                   |    | 1  |    |    |     |
| 1   | 10001059-TC | PANNELLO SUPERIORE                      |                   |    |    | 1  |    |     |
| 1   | 10001061-TC | PANNELLO SUPERIORE                      |                   |    |    |    | 1  |     |
| 1   | 7530500     | PANNELLO SUPERIORE                      |                   |    |    |    |    | 1   |
| 2   | 7382300     | PANNELLO SUPERIORE VANO BRUCIATORE      | 1                 | 1  | 1  | 1  | 2  | 2   |
| 3   | 6616900     | PANNELLO DI FONDO CON INSERTI FILETTATI | 1                 |    |    |    |    |     |
| 3   | 6617000     | PANNELLO DI FONDO CON INSERTI FILETTATI |                   | 1  |    |    |    |     |
| 3   | 6617100     | PANNELLO DI FONDO CON INSERTI FILETTATI |                   |    | 1  |    |    |     |
| 3   | 10000551-TC | PANNELLO DI FONDO CON INSERTI FILETTATI |                   |    |    | 1  |    |     |
| 3   | 6617300     | PANNELLO DI FONDO CON INSERTI FILETTATI |                   |    |    |    | 1  |     |
| 3   | 6709400     | PANNELLO DI FONDO CON INSERTI FILETTATI |                   |    |    |    |    | 1   |
| 4   | 10000768-TC | AS FASCIA VANO BRUCIATORE DESTRO        | 1                 | 1  |    |    |    |     |
| 4   | 10000884-TC | AS FASCIA VANO BRUCIATORE DESTRO        |                   |    | 1  |    |    |     |
| 4   | 10000479-TC | AS FASCIA VANO BRUCIATORE DESTRO        |                   |    |    | 1  |    |     |
| 4   | 10000275-TC | AS FASCIA VANO BRUCIATORE DESTRO        |                   |    |    |    | 1  | 1   |
| 4/A | 7659800     | AS FASCIA VANO BRUCIATORE SINISTRO      |                   |    |    |    | 1  | 1   |
| 5   | 1201110     | GRAFFETTA FERMA BULBO                   | 5                 | 5  | 5  | 5  | 5  | 5   |
| 6   | 1910730     | SONDA ST08                              | 1                 | 1  | 1  | 1  | 1  | 1   |
| 7/A | 6617500     | PANNELLO ANT INF ISOLATO                | 1                 |    |    |    |    |     |
| 7/A | 6617600     | PANNELLO ANT INF ISOLATO                |                   | 1  |    |    |    |     |
| 7/A | 6617700     | PANNELLO ANT INF ISOLATO                |                   |    | 1  |    |    |     |
| 7/A | 6617800     | PANNELLO ANT INF ISOLATO                |                   |    |    | 1  |    |     |
| 7/A | 6617900     | PANNELLO ANT INF ISOLATO                |                   |    |    |    | 1  |     |
| 7/A | 6703000     | PANNELLO ANT INF ISOLATO                |                   |    |    |    |    | 1   |
| 7/B | 7386301     | PANNELLO ANT SUPERIORE                  | 1                 |    |    |    |    |     |
| 7/B | 7386302     | PANNELLO ANT SUPERIORE                  |                   | 1  |    |    |    |     |
| 7/B | 7386303     | PANNELLO ANT SUPERIORE                  |                   |    | 1  |    |    |     |
| 7/B | 7386401     | PANNELLO ANT SUPERIORE                  |                   |    |    | 1  |    |     |
| 7/B | 7386402     | PANNELLO ANT SUPERIORE                  |                   |    |    |    | 1  |     |
| 7/B | 7530400     | PANNELLO ANT SUPERIORE                  |                   |    |    |    |    | 1   |
| 8/D | 6674700     | FLANGIA DI MANDATA                      | 1                 |    |    |    |    |     |
| 8/D | 6674500     | FLANGIA DI MANDATA                      |                   | 1  |    |    |    |     |
| 8/D | 6668000     | FLANGIA DI MANDATA                      |                   |    | 1  |    |    |     |
| 8/D | 6674100     | FLANGIA DI MANDATA                      |                   |    |    | 1  |    |     |
| 8/D | 6673700     | FLANGIA DI MANDATA                      |                   |    |    |    | 1  |     |
| 8/D | 6681600     | FLANGIA DI MANDATA                      |                   |    |    |    |    | 1   |
| 9   | 6602600     | AS PANNELLO LATERALE SX ISOLATO         | 1                 | 1  | 1  | 1  |    |     |
| 9/A | 6721800     | ASSIEME PORTA VANO BRUC. SX             |                   |    |    |    | 1  | 1   |
| 10  | 7384400     | ELEMENTO POST INF                       | 1                 |    |    |    |    |     |
| 10  | 7311200     | ELEMENTO POST INF                       |                   | 1  |    |    |    |     |
| 10  | 7314300     | ELEMENTO POST INF                       |                   |    | 1  |    |    |     |
| 10  | 7777700     | ELEMENTO POST INF                       |                   |    |    | 1  |    |     |

## ELENCO RICAMBI

| POS  | CODICE      | DESCRIZIONE                        | Q.TA' PER MODELLO |    |    |    |    |     |
|------|-------------|------------------------------------|-------------------|----|----|----|----|-----|
|      |             |                                    | 26                | 36 | 46 | 66 | 86 | 106 |
| 10/A | 7381600     | SEMIELEMENTO SUP CANALE ARIA       |                   |    |    |    | 1  |     |
| 10/A | 7530200     | SEMIELEMENTO SUP CANALE ARIA       |                   |    |    |    |    | 1   |
| 10/B | 7381400     | SEMIELEMENTO INF CANALE ARIA       |                   |    |    |    | 1  |     |
| 10/B | 7530100     | SEMIELEMENTO INF CANALE ARIA       |                   |    |    |    |    | 1   |
| 10/C | 7317200     | PANNELLO CHIUSURA LAT CANALE ARIA  |                   |    |    |    | 2  | 2   |
| 11/D | 7399400     | PANNELLO VENTILATORE               | 1                 |    |    |    |    |     |
| 11/D | 7398200     | PANNELLO VENTILATORE               |                   | 1  |    |    |    |     |
| 11/D | 7399000     | PANNELLO VENTILATORE               |                   |    | 1  |    |    |     |
| 11/D | 7399200     | PANNELLO VENTILATORE               |                   |    |    | 1  |    |     |
| 11/D | 7399600     | PANNELLO VENTILATORE               |                   |    |    |    | 1  |     |
| 11/D | 7566500     | PANNELLO VENTILATORE               |                   |    |    |    |    | 1   |
| 12   | 7381900     | PANNELLO LAT. SUP..VANO BRUC. DX   | 1                 | 1  | 1  | 1  | 1  | 1   |
| 13   | 6721700     | ASSIEME PORTA VANO BRUC. DX        | 1                 | 1  | 1  | 1  | 1  | 1   |
| 14   | 7747200     | COPERCHIO QUADRO ELETTRICO         | 1                 |    |    |    |    |     |
| 14/B | 10000782-TC | COPERCHIO QUADRO CENTRIFUGO TRIF   |                   | 1  | 1  | 1  | 1  | 1   |
| 15   | 7309400     | PORTINA ISP COLLETTORE FUMI        | 1                 |    |    |    |    |     |
| 15   | 7311400     | PORTINA ISP COLLETTORE FUMI        |                   | 1  |    |    |    |     |
| 15   | 7314700     | PORTINA ISP COLLETTORE FUMI        |                   |    | 1  |    |    |     |
| 15   | 7319000     | PORTINA ISP COLLETTORE FUMI        |                   |    |    | 1  |    |     |
| 15   | 7315600     | PORTINA ISP COLLETTORE FUMI        |                   |    |    |    | 1  |     |
| 15   | 7532000     | PORTINA ISP COLLETTORE FUMI        |                   |    |    |    |    | 1   |
| 16   | 7319801     | DIAFRAMMA INTERNO COLLETTORE FUMI  | 1                 |    |    |    |    |     |
| 16   | 7319802     | DIAFRAMMA INTERNO COLLETTORE FUMI  |                   | 1  |    |    |    |     |
| 16   | 7319803     | DIAFRAMMA INTERNO COLLETTORE FUMI  |                   |    | 1  |    |    |     |
| 16   | 7319901     | DIAFRAMMA INTERNO COLLETTORE FUMI  |                   |    |    | 1  |    |     |
| 16   | 7319902     | DIAFRAMMA INTERNO COLLETTORE FUMI  |                   |    |    |    | 1  |     |
| 16   | 7531900     | DIAFRAMMA INTERNO COLLETTORE FUMI  |                   |    |    |    |    | 1   |
| 17   | 10000864-TC | AS DIAFRAMMA DX ISOLATO            | 1                 | 1  | 1  | 1  | 1  | 1   |
| 17/A | 6618900     | AS DIAFRAMMA SX ISOLATO            |                   |    |    |    | 1  | 1   |
| 18   | 7778600     | PANNELLO DIVISORIO                 | 1                 | 1  | 1  | 1  | 1  | 1   |
| 19   | 0815305     | GUARNIZ COLLETTORE FUMI L. 1,300 m | 1                 |    |    |    |    |     |
| 19   | 0815305     | GUARNIZ COLLETTORE FUMI L. 1,540 m |                   | 1  |    |    |    |     |
| 19   | 0815305     | GUARNIZ COLLETTORE FUMI L. 1,900 m |                   |    | 1  |    |    |     |
| 19   | 0815305     | GUARNIZ COLLETTORE FUMI L. 2,380 m |                   |    |    | 1  |    |     |
| 19   | 0815305     | GUARNIZ COLLETTORE FUMI L. 3,100 m |                   |    |    |    | 1  |     |
| 19   | 0815305     | GUARNIZ COLLETTORE FUMI L. 3,580 m |                   |    |    |    |    | 1   |
| 20   | 1903063     | GUARNIZ PIASTRA BRUCIATORE         | 1                 | 1  | 1  |    | 2  |     |
| 20   | 1903062     | GUARNIZ PIASTRA BRUCIATORE         |                   |    |    | 1  |    | 2   |
| 21   | SAA0000021  | SCAMBIATORE                        | 1                 |    |    |    |    |     |
| 21   | SAA0000031  | SCAMBIATORE                        |                   | 1  |    |    |    |     |
| 21   | SAA0000041  | SCAMBIATORE                        |                   |    | 1  |    |    |     |
| 21   | SAA0000061  | SCAMBIATORE                        |                   |    |    | 1  |    |     |
| 21   | SAA0000081  | SCAMBIATORE                        |                   |    |    |    | 1  |     |
| 21   | SAA0000101  | SCAMBIATORE                        |                   |    |    |    |    | 1   |
| 22   | 0154023     | TUBO FLESS. Al. D 80 mm L 450 mm   | 1                 | 1  |    |    |    |     |
| 22   | 0154006     | TUBO FLESS. Al. D 80 mm L 530 mm   |                   |    | 1  |    |    |     |
| 22   | 0154012     | TUBO FLESS. Al. D 90 mm L 750 mm   |                   |    |    | 1  |    |     |
| 22   | 0154021     | TUBO FLESS. Al. D 100 mm L 400 mm  |                   |    |    |    | 1  | 1   |
| 22   | 0154022     | TUBO FLESS. Al. D 100 mm L 650 mm  |                   |    |    |    | 1  |     |
| 23   | 1000302     | FASCETTA STRINGITUBO D.80          | 2                 | 2  | 2  |    |    |     |
| 23   | 1000305     | FASCETTA STRINGITUBO D.90          |                   |    |    | 2  |    |     |
| 23   | 1000303     | FASCETTA STRINGITUBO D.100         |                   |    |    |    | 4  | 2   |

## ELENCO RICAMBI

| POS  | CODICE  | DESCRIZIONE                         | Q.TA' PER MODELLO |    |    |    |    |     |
|------|---------|-------------------------------------|-------------------|----|----|----|----|-----|
|      |         |                                     | 26                | 36 | 46 | 66 | 86 | 106 |
| 24   | 1800073 | EL. VENT. CENTRIFUGO G2S097-FF06-15 | 1                 | 1  |    |    |    |     |
| 24   | 1800071 | EL. VENT. CENTRIFUGO G2S108-AE30-09 |                   |    | 1  |    |    |     |
| 24   | 1800072 | EL. VENT. CENTRIFUGO G2E120-DC16-22 |                   |    |    | 1  | 1  |     |
| 24   | 1800039 | EL. VENT. CENTRIFUGO G2E120-DC16-27 |                   |    |    |    |    | 1   |
| 25   | 1800057 | GIRANTE D.97                        | 1                 | 1  |    |    |    |     |
| 25   | 1800058 | GIRANTE D.108                       |                   |    | 1  |    |    |     |
| 25   | 1800063 | GIRANTE D.120                       |                   |    |    | 1  | 1  | 1   |
| 26/A | 1800003 | VENTIL CENTRIFUGO AT10/8            | 1                 |    |    |    |    |     |
| 26/A | 1800004 | VENTIL CENTRIFUGO AT12/9            |                   | 1  |    |    |    |     |
| 26/A | 1800008 | VENTIL CENTRIFUGO AT12/12           |                   |    | 1  |    |    |     |
| 26/A | 1800032 | VENTIL CENTRIFUGO AT12/9 G2L SP     |                   |    |    | 1  |    |     |
| 26/A | 1800033 | VENTIL CENTRIFUGO AT12/12 G2L SP    |                   |    |    |    | 1  |     |
| 26/A | 1800031 | VENTIL CENTRIFUGO AT12/12 G2L       |                   |    |    |    |    | 1   |
| 27   | 1040104 | TUBO COLLETTORE EV/BRUC DX          | 1                 | 1  | 1  |    | 1  |     |
| 27   | 1040106 | TUBO CURVO FLANGIATO                |                   |    |    | 1  |    | 1   |
| 28   | 1210070 | ELETTRODO DI RILEVAZIONE            | 1                 | 1  | 1  | 1  | 1  | 1   |
| 29   | 1210127 | ELETTRODO DI ACCENSIONE             | 1                 | 1  | 1  | 1  | 2  | 2   |
| 30   | 1210129 | CAVO ACCENS C/TRASFORMATORE         | 1                 | 1  | 1  | 1  | 1  | 1   |
| 30/A | 1200268 | CAVO EL ACCENSIONE                  |                   |    |    |    | 1  | 1   |
| 31   | 1200267 | CAVO EL RILEVAZIONE                 | 1                 | 1  | 1  | 1  | 1  | 1   |
| 32   | 1823086 | BRUCIATORE                          | 1                 |    |    |    |    |     |
| 32   | 1823087 | BRUCIATORE                          |                   | 1  |    |    |    |     |
| 32   | 1823088 | BRUCIATORE                          |                   |    | 1  |    |    |     |
| 32   | 1823089 | BRUCIATORE                          |                   |    |    | 2  |    |     |
| 32   | 1823088 | BRUCIATORE                          |                   |    |    |    | 2  |     |
| 32   | 1823090 | BRUCIATORE                          |                   |    |    |    |    | 4   |
| 33   | 1825650 | INIETTORE D.410 G20                 | 1                 |    |    |    |    |     |
| 33   | 1825653 | INIETTORE D.480 G20                 |                   | 1  |    |    |    |     |
| 33   | 1825656 | INIETTORE D.555 G20                 |                   |    | 1  |    |    |     |
| 33   | 1825663 | INIETTORE D.500 G20                 |                   |    |    | 2  |    |     |
| 33   | 1825659 | INIETTORE D.540 G20                 |                   |    |    |    | 2  |     |
| 33   | 1825666 | INIETTORE D.450 G20                 |                   |    |    |    |    | 4   |
| 33   | 1825652 | INIETTORE D.250 G31/G30             | 1                 |    |    |    |    |     |
| 33   | 1825655 | INIETTORE D.280 G31/G30             |                   | 1  |    |    |    |     |
| 33   | 1825658 | INIETTORE D.335 G31/G30             |                   |    | 1  |    |    |     |
| 33   | 1825665 | INIETTORE D.285 G31/G30             |                   |    |    | 2  |    |     |
| 33   | 1825661 | INIETTORE D.320 G31/G30             |                   |    |    |    | 2  |     |
| 33   | 1825062 | INIETTORE D.255 G31/G30             |                   |    |    |    |    | 4   |
| 33   | 1825651 | INIETTORE D.450 G25                 | 1                 |    |    |    |    |     |
| 33   | 1825654 | INIETTORE D.525 G25                 |                   | 1  |    |    |    |     |
| 33   | 1825657 | INIETTORE D.600 G25                 |                   |    | 1  |    |    |     |
| 33   | 1825664 | INIETTORE D.550 G25                 |                   |    |    | 2  |    |     |
| 33   | 1825660 | INIETTORE D.590 G25                 |                   |    |    |    | 2  |     |
| 33   | 1825667 | INIETTORE D.485 G25                 |                   |    |    |    |    | 4   |
| 34   | 1040027 | TUBO FLANGIATO 1/2 G                | 1                 | 1  | 1  |    |    |     |
| 34   | 1040108 | TUBO FLANGIATO 3/4 G                |                   |    |    | 1  |    |     |
| 34/A | 1040109 | TUBO 3 VIE FL 3/4"G                 |                   |    |    |    | 1  | 1   |
| 34/B | 1040110 | TUBO CURVO FL 3/4"G                 |                   |    |    |    | 1  | 1   |
| 34/C | 1040105 | TUBO COLL. BRUCIATORE SX            |                   |    |    |    | 1  |     |
| 34/D | 1040111 | TUBO COLL. BRUC. DX/SX              |                   |    |    |    | 1  |     |
| 34/D | 1040072 | TUBO COLL. BRUC. DX/SX              |                   |    |    |    |    | 1   |
| 35   | 1040051 | GUARNIZ.SUGHERGOMMA                 | 2                 | 2  | 2  | 2  | 4  | 4   |

## ELENCO RICAMBI

| POS  | CODICE      | DESCRIZIONE                                    | Q.TA' PER MODELLO |    |    |    |    |     |
|------|-------------|--|-------------------|----|----|----|----|-----|
|      |             |  | 26                | 36 | 46 | 66 | 86 | 106 |
| 36   | 1824527     | VALVOLA 840 -20/+60 (VERSIONI MONOSTADIO UT-S) | 1                 | 1  | 1  | 1  | 2  | 2   |
| 36   | 1824023     | VALVOLA 843 -20/+60 (VERSIONI BISTADIO UT-2S)  | 1                 | 1  | 1  | 1  | 2  | 2   |
| 37   | 1824529     | BOBINA ELETTROVALVOLA 840-843                  | 1                 | 1  | 1  | 1  | 2  | 2   |
| 38   | 1215030     | TERMOSTATO TR/2 0-90°C                         | 1                 | 1  | 1  | 1  | 1  | 1   |
| 39   | 1215020     | TERMOSTATO LIMIT LS1 100°C                     | 1                 | 1  | 1  | 1  | 1  | 1   |
| 40   | 1210135     | PRESSOSTATO 0,7 MBAR                           |                   |    |    |    |    | 1   |
| 40   | 1210134     | PRESSOSTATO 0,4 MBAR                           |                   |    |    |    | 1  |     |
| 40   | 1210133     | PRESSOSTATO 1,95 MBAR                          |                   |    |    | 1  |    |     |
| 40   | 1210131     | PRESSOSTATO 0,85 MBAR                          | 1                 |    | 1  |    |    |     |
| 40   | 1210132     | PRESSOSTATO 0,9 MBAR                           |                   | 1  |    |    |    |     |
| 41   | 1910801     | MODULO CONTROLLO FIAMMA                        | 1                 | 1  | 1  | 1  | 1  | 1   |
| 42   | 1214014     | FUSIBILE 5x20 T 6.3 A                          | 2                 |    |    | 2  | 2  | 2   |
| 42   | 1214028     | FUSIBILE 5x20 T 10 A                           |                   | 2  | 2  |    |    |     |
| 42/A | 1214083     | FUSIBILE 10,3x38 10 A                          |                   | 2  |    | 3  | 3  |     |
| 42/A | 1214084     | FUSIBILE 10,3x38 12 A                          |                   |    | 2  |    |    | 3   |
| 42/B | 1214014     | FUSIBILE 5x20 T 6.3 A                          |                   |    |    | 1  | 1  | 1   |
| 43   | 1910800     | SCHEDA ELETTRONICA BRAHMA                      | 1                 | 1  | 1  | 1  | 1  | 1   |
| 44   | 1050007     | SERRATURA 1/4 DI GIRO                          | 2                 | 2  | 2  | 2  | 4  | 4   |
| 45   | 1050009     | CERNIERA QUADRA PERNO FISSO 30x30              | 2                 | 2  | 2  | 2  | 4  | 4   |
| 46   | 0510203     | TUBO SILICONE H.T. D 4*7mm L=0.7m              | 1                 | 1  |    |    |    |     |
| 46   | 0510203     | TUBO SILICONE H.T. D 4*7mm L=0.85m             |                   |    | 1  |    |    |     |
| 46   | 0510203     | TUBO SILICONE H.T. D 4*7mm L=1m                |                   |    |    | 1  | 1  | 1   |
| 47   | 1210045     | TRASFORMATORE ACCENSIONE TSC1                  |                   |    |    |    | 1  | 1   |
| 48   | 10000370-TC | DEFLETTORE PER ESTRATTORE A FUMI               |                   |    |    |    | 1  |     |
| 50   | 10001026-TC | ASSIEME SOSTEGNO ANT.INF.                      | 1                 |    |    |    |    |     |
| 50   | 10001027-TC | ASSIEME SOSTEGNO ANT.INF.                      |                   | 1  |    |    |    |     |
| 50   | 10001028-TC | ASSIEME SOSTEGNO ANT.INF.                      |                   |    | 1  |    |    |     |
| 50   | 10001029-TC | ASSIEME SOSTEGNO ANT.INF.                      |                   |    |    | 1  |    |     |
| 50   | 10001031-TC | ASSIEME SOSTEGNO ANT.INF.                      |                   |    |    |    | 1  |     |
| 50   | 10001032-TC | ASSIEME SOSTEGNO ANT.INF.                      |                   |    |    |    |    | 1   |
| 53/D | 10000677-TC | ELEMENTO SUPERIORE PLENUM ASP                  | 1                 |    |    |    |    |     |
| 53/D | 10000693-TC | ELEMENTO SUPERIORE PLENUM ASP                  |                   | 1  |    |    |    |     |
| 53/D | 10000699-TC | ELEMENTO SUPERIORE PLENUM ASP                  |                   |    | 1  |    |    |     |
| 53/D | 10000718-TC | ELEMENTO SUPERIORE PLENUM ASP                  |                   |    |    | 1  |    |     |
| 53/D | 10000751-TC | ELEMENTO SUPERIORE PLENUM ASP                  |                   |    |    |    | 1  |     |
| 53/D | 10000584-TC | ELEMENTO SUPERIORE PLENUM ASP                  |                   |    |    |    |    | 1   |
| 54/D | 10000678-TC | ELEMENTO POST INF PLENUM ASP                   | 1                 |    |    |    |    |     |
| 54/D | 10000689-TC | ELEMENTO POST INF PLENUM ASP                   |                   | 1  |    |    |    |     |
| 54/D | 10000700-TC | ELEMENTO POST INF PLENUM ASP                   |                   |    | 1  |    |    |     |
| 54/D | 10000716-TC | ELEMENTO POST INF PLENUM ASP                   |                   |    |    | 1  |    |     |
| 54/D | 10000752-TC | ELEMENTO POST INF PLENUM ASP                   |                   |    |    |    | 1  |     |
| 54/D | 10000588-TC | ELEMENTO POST INF PLENUM ASP                   |                   |    |    |    |    | 1   |
| 55/A | 10000607-TC | PANNELLO ISP DX/SX PLENUM ASP                  | 2                 | 2  | 2  | 2  | 2  | 2   |
| 55/B | 10000586-TC | PANNELLO ISP FISSO SX PLENUM ASP               | 1                 | 1  | 1  | 1  | 1  | 1   |
| 56/A | 10000587-TC | PANNELLO ISP FISSO DX PLENUM ASP               | 1                 | 1  | 1  | 1  | 1  | 1   |
| 57/A | 10000680-TC | GRIGLIA ASP                                    | 1                 |    |    |    |    |     |
| 57/A | 10000690-TC | GRIGLIA ASP                                    |                   | 1  |    |    |    |     |
| 57/A | 10000702-TC | GRIGLIA ASP                                    |                   |    | 1  |    |    |     |
| 57/A | 10000711-TC | SEMIGRIGLIA ASP                                |                   |    |    | 2  |    |     |
| 57/A | 10000778-TC | SEMIGRIGLIA ASP                                |                   |    |    |    | 2  |     |
| 57/A | 10000609-TC | SEMIGRIGLIA ASP                                |                   |    |    |    |    | 2   |

## ELENCO RICAMBI

| POS  | CODICE      | DESCRIZIONE                   | Q.TA' PER MODELLO |    |    |    |    |     |
|------|-------------|-------------------------------|-------------------|----|----|----|----|-----|
|      |             |                               | 26                | 36 | 46 | 66 | 86 | 106 |
| 58/A | 10000679-TC | ELEMENTO POST ANT PLENUM ASP  | 1                 |    |    |    |    |     |
| 58/A | 10000688-TC | ELEMENTO POST ANT PLENUM ASP  |                   | 1  |    |    |    |     |
| 58/A | 10000701-TC | ELEMENTO POST ANT PLENUM ASP  |                   |    | 1  |    |    |     |
| 58/A | 10000717-TC | ELEMENTO POST ANT PLENUM ASP  |                   |    |    | 1  |    |     |
| 58/A | 10000753-TC | ELEMENTO POST ANT PLENUM ASP  |                   |    |    |    | 1  |     |
| 58/A | 10000606-TC | ELEMENTO POST ANT PLENUM ASP  |                   |    |    |    |    | 1   |
| 60/B | 10000681-TC | PANNELLO ASP                  | 1                 |    |    |    |    |     |
| 60/B | 10000692-TC | PANNELLO ASP                  |                   | 1  |    |    |    |     |
| 60/B | 10000703-TC | PANNELLO ASP                  |                   |    | 1  |    |    |     |
| 60/B | 10000715-TC | SEMIPANNELLO ASP              |                   |    |    | 2  |    |     |
| 60/B | 10000780-TC | SEMIPANNELLO ASP              |                   |    |    |    | 2  |     |
| 60/B | 10000608-TC | SEMIPANNELLO ASP              |                   |    |    |    |    | 2   |
| 61   | 1810018     | MOTORE MONOFASE 0,5 - 0,75 CV | 1                 |    |    |    |    |     |
| 61   | 1810076     | MOTORE MONOFASE 1 CV          |                   | 1  |    |    |    |     |
| 61   | 1810165     | MOTORE MONOFASE 1,5 CV        |                   |    | 1  |    |    |     |
| 61   | 1810162     | MOTORE TRIFASE 2,0 CV         |                   |    |    | 1  |    |     |
| 61   | 1810163     | MOTORE TRIFASE 3,0 CV         |                   |    |    |    | 1  |     |
| 61   | 1810164     | MOTORE TRIFASE 4,0 CV         |                   |    |    |    |    | 1   |
| 62   | 1801050     | PULEGGIA VARIABILE VS4 D16    | 1                 | 1  |    |    |    |     |
| 62   | 1801040     | PULEGGIA VARIABILE VS4 D24    |                   |    | 1  |    |    |     |
| 62   | 1801505     | PULEGGIA VARIABILE RST 120 A1 |                   |    |    | 1  | 1  | 1   |
| 63   | 1802059     | CINGHIA TRAPEZOIDALE A38      | 1                 |    |    |    |    |     |
| 63   | 1802062     | CINGHIA TRAPEZOIDALE A 43     |                   | 1  | 1  |    |    |     |
| 63   | 1802044     | CINGHIA TRAPEZOIDALE B 44     |                   |    |    | 1  | 1  | 1   |
| 64   | 1801024     | PULEGGIA FISSA D 100          | 1                 |    |    |    |    |     |
| 64   | 1801500     | PULEGGIA FISSA D 120          |                   | 1  | 1  |    |    |     |
| 64   | 1801079     | PULEGGIA FISSA D 125          |                   |    |    | 1  |    |     |
| 64   | 1801524     | PULEGGIA FISSA D 112          |                   |    |    |    | 1  | 1   |
| 65   | 10000670-TC | SOSTEGNO POST INF             | 1                 |    |    |    |    |     |
| 65   | 10000669-TC | SOSTEGNO POST INF             |                   | 1  |    |    |    |     |
| 65   | 10000804-TC | SOSTEGNO POST INF             |                   |    | 1  |    |    |     |
| 65   | 10000400-TC | SOSTEGNO POST INF             |                   |    |    | 1  |    |     |
| 65   | 10000799-TC | SOSTEGNO POST INF             |                   |    |    |    | 1  |     |
| 65   | 10000621-TC | SOSTEGNO POST INF             |                   |    |    |    |    | 1   |
| 66   | 1910144     | KIT MONOFASE RELE' 3,7-5,5 A  |                   | 1  |    |    |    |     |
| 66   | 1910149     | KIT MONOFASE RELE' 5,5-8,0 A  |                   |    | 1  |    |    |     |
| 66   | 1910145     | KIT TRIFASE RELE' 2,6-3,7 A   |                   |    |    | 1  |    |     |
| 66   | 1910147     | KIT TRIFASE RELE' 3,7-5,5 A   |                   |    |    |    | 1  |     |
| 66   | 1910148     | KIT TRIFASE RELE' 5,5-8,0 A   |                   |    |    |    |    | 1   |

