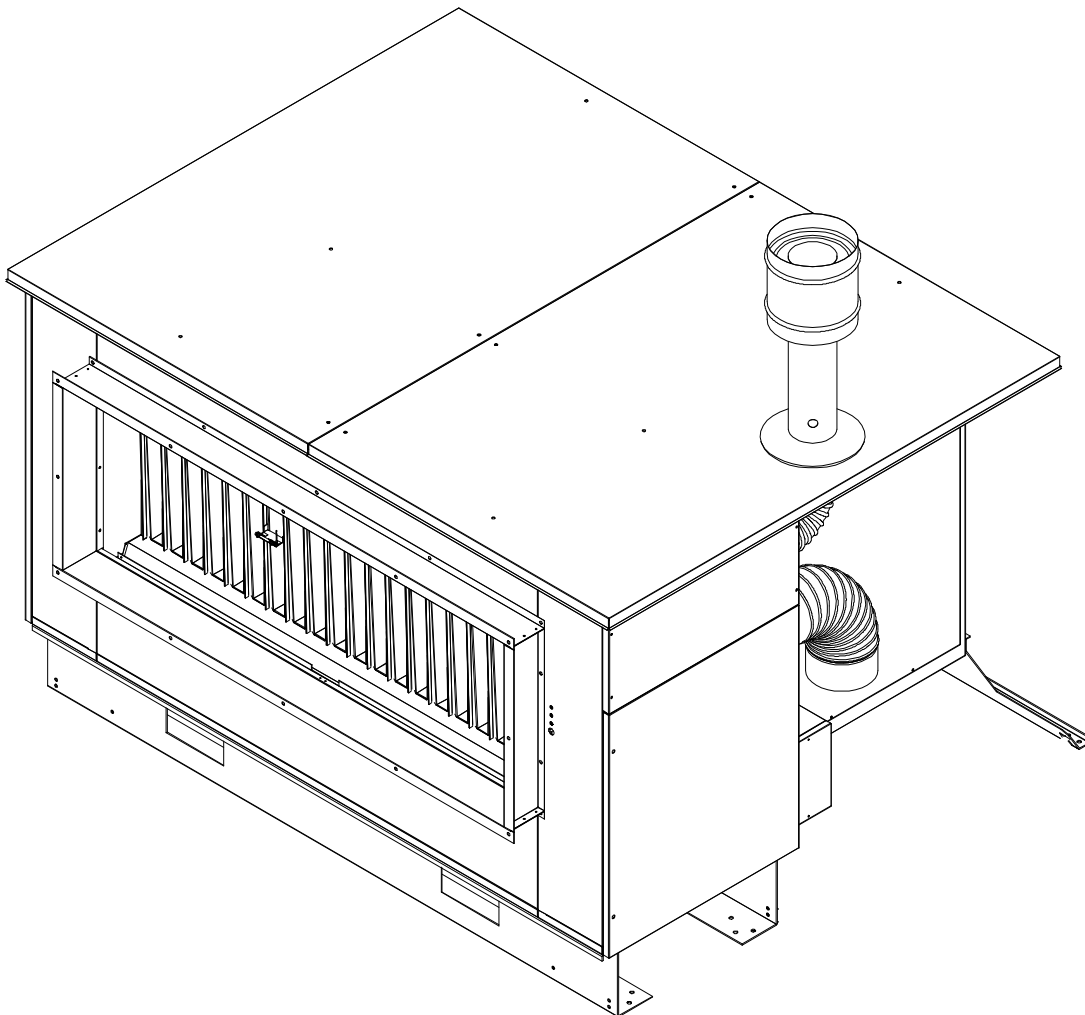
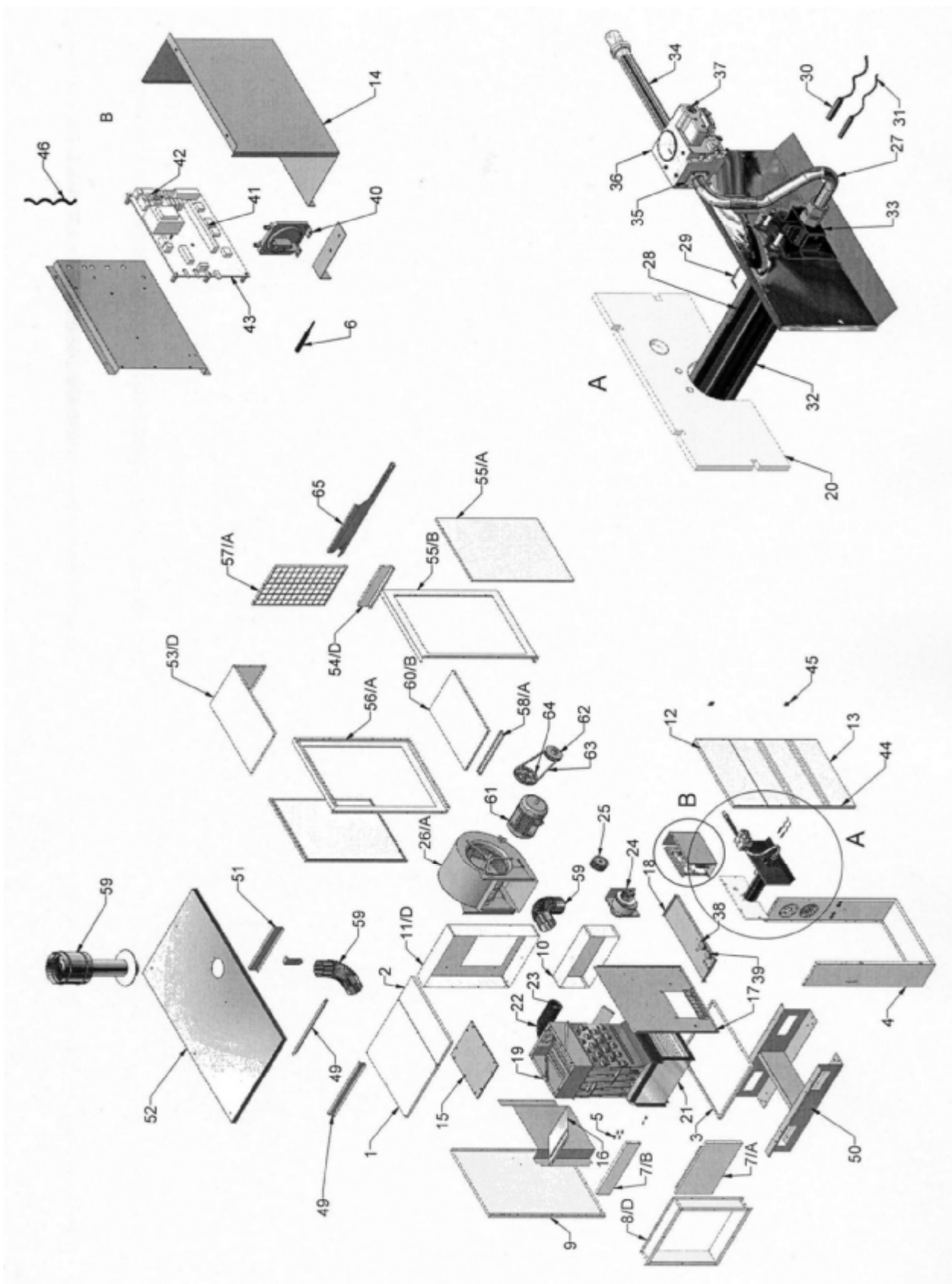


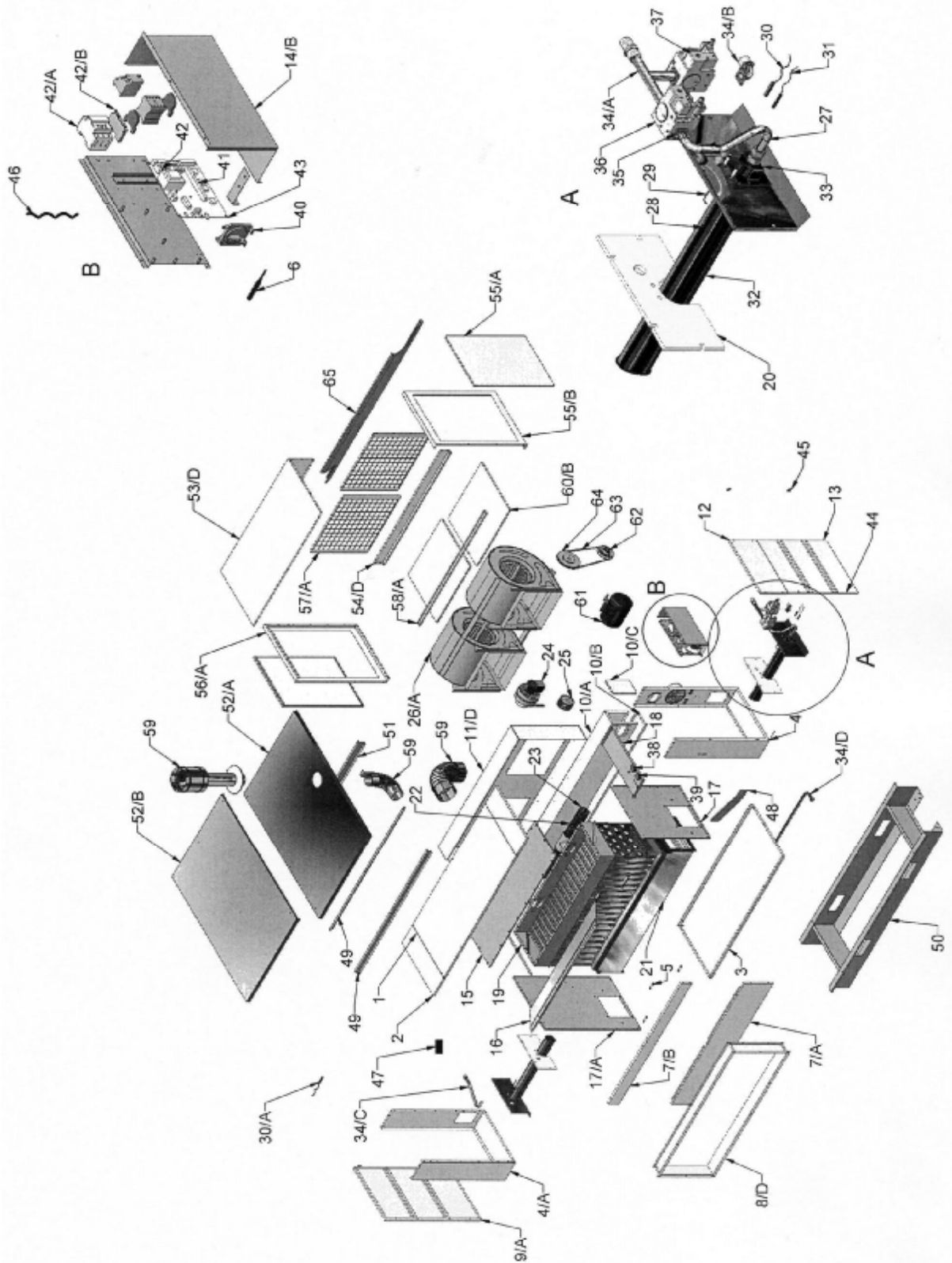
GENERATORI D'ARIA CALDA
SERIE UTK / UTK-S / UTK-2 / UTK-2S
MODELLI DAL 26 – AL 106



ESPLOSO MODELLI UTK 26-36-46-66



ESPLOSO MODELLI UTK 86-106



ELENCO RICAMBI

POS	CODICE	DESCRIZIONE	Q.TA' PER MODELLO					
			26	36	46	66	86	106
1	1000402-TC	PANNELLO SUPERIORE	1					
1	10001057-TC	PANNELLO SUPERIORE		1				
1	10001058-TC	PANNELLO SUPERIORE			1			
1	10001059-TC	PANNELLO SUPERIORE				1		
1	10001061-TC	PANNELLO SUPERIORE					1	
1	7530500	PANNELLO SUPERIORE						1
2	7382300	PANNELLO SUPERIORE VANO BRUCIATORE	1	1	1	1	2	2
3	6616900	FONDO CON INSERTI FILETTATI	1					
3	6617000	FONDO CON INSERTI FILETTATI		1				
3	6617100	FONDO CON INSERTI FILETTATI			1			
3	10000551-TC	FONDO CON INSERTI FILETTATI				1		
3	6617300	FONDO CON INSERTI FILETTATI					1	
3	6709400	FONDO CON INSERTI FILETTATI						1
4	10000768-TC	AS FASCIA VANO BRUCIATORE DESTRO	1	1				
4	10000884-TC	AS FASCIA VANO BRUCIATORE DESTRO			1			
4	10000479-TC	AS FASCIA VANO BRUCIATORE DESTRO				1		
4	10000275-TC	AS FASCIA VANO BRUCIATORE DESTRO					1	1
4/A	7659800	AS FASCIA VANO BRUCIATORE SINISTRO					1	1
5	1201110	GRAFFETTA FERMA BULBO	5	5	5	5	5	5
6	1910730	SONDA ST08	1	1	1	1	1	1
7/A	6617500	PANNELLO ANTERIORE INF ISOLATO	1					
7/A	6617600	PANNELLO ANTERIORE INF ISOLATO		1				
7/A	6617700	PANNELLO ANTERIORE INF ISOLATO			1			
7/A	6617800	PANNELLO ANTERIORE INF ISOLATO				1		
7/A	6617900	PANNELLO ANTERIORE INF ISOLATO					1	
7/A	6703000	PANNELLO ANTERIORE INF ISOLATO						1
7/B	7386301	PANNELLO ANTERIORE SUPERIORE	1					
7/B	7386302	PANNELLO ANTERIORE SUPERIORE		1				
7/B	7386303	PANNELLO ANTERIORE SUPERIORE			1			
7/B	7386401	PANNELLO ANTERIORE SUPERIORE				1		
7/B	7386402	PANNELLO ANTERIORE SUPERIORE					1	
7/B	7530400	PANNELLO ANTERIORE SUPERIORE						1
8/D	6674700	FLANGIA DI MANDATA	1					
8/D	6674500	FLANGIA DI MANDATA		1				
8/D	6668000	FLANGIA DI MANDATA			1			
8/D	6674100	FLANGIA DI MANDATA				1		
8/D	6673700	FLANGIA DI MANDATA					1	
8/D	6681600	FLANGIA DI MANDATA						1
9	6602600	PANNELLO LATERALE SINISTRO ISOLATO	1	1	1	1		
9/A	6721800	ASSIEME PORTA VANO BRUC. SX					1	1
10	7384400	ELEMENTO POSTERIORE INF	1					
10	7311200	ELEMENTO POSTERIORE INF		1				
10	7314300	ELEMENTO POSTERIORE INF			1			
10	7777700	ELEMENTO POSTERIORE INF				1		
10/A	7381600	SEMIELEMENTO SUPERIORE CANALE ARIA					1	
10/A	7530200	SEMIELEMENTO SUPERIORE CANALE ARIA						1
10/B	7381400	SEMIELEMENTO INF CANALE ARIA					1	
10/B	7530100	SEMIELEMENTO INF CANALE ARIA						1
10/C	7317200	PANNELLO CHIUSURA LATERALE CANALE ARIA					2	2

ELENCO RICAMBI

POS	CODICE	DESCRIZIONE	Q.TA' PER MODELLO					
			26	36	46	66	86	106
11/D	7399400	PANNELLO VENTILATORE	1					
11/D	7398200	PANNELLO VENTILATORE		1				
11/D	7399000	PANNELLO VENTILATORE			1			
11/D	7399200	PANNELLO VENTILATORE				1		
11/D	7399600	PANNELLO VENTILATORE					1	
11/D	7566500	PANNELLO VENTILATORE						1
12	7381900	PANNELLO LAT. SUP..VANO BRUC. DX	1	1	1	1	1	1
13	6721700	ASSIEME PORTA VANO BRUC. DX	1	1	1	1	1	1
14	7747200	COPERCHIO QUADRO ELETTRICO	1	1	1	1		
14/B	10000782-TC	COPERCHIO QUADRO TRIFASE					1	1
15	7309400	PORTINA ISPEZIONE COLLETTORE FUMI	1					
15	7311400	PORTINA ISPEZIONE COLLETTORE FUMI		1				
15	7314700	PORTINA ISPEZIONE COLLETTORE FUMI			1			
15	7319000	PORTINA ISPEZIONE COLLETTORE FUMI				1		
15	7315600	PORTINA ISPEZIONE COLLETTORE FUMI					1	
15	7532000	PORTINA ISPEZIONE COLLETTORE FUMI						1
16	7319801	DIAFRAMMA INTERNO COLLETTORE FUMI	1					
16	7319802	DIAFRAMMA INTERNO COLLETTORE FUMI		1				
16	7319803	DIAFRAMMA INTERNO COLLETTORE FUMI			1			
16	7319901	DIAFRAMMA INTERNO COLLETTORE FUMI				1		
16	7319902	DIAFRAMMA INTERNO COLLETTORE FUMI					1	
16	7531900	DIAFRAMMA INTERNO COLLETTORE FUMI						1
17	10000864-TC	AS DIAFRAMMA DX ISOLATO	1	1	1	1	1	1
17/A	6618900	AS DIAFRAMMA SX ISOLATO					1	1
18	7778600	PANNELLO DIVISORIO	1	1	1	1	1	1
19	0815305	GUARNIZIONE COLLETTORE FUMI L. 1,300 m	1					
19	0815305	GUARNIZIONE COLLETTORE FUMI L. 1,540 m		1				
19	0815305	GUARNIZIONE COLLETTORE FUMI L. 1,900 m			1			
19	0815305	GUARNIZIONE COLLETTORE FUMI L. 2,380 m				1		
19	0815305	GUARNIZIONE COLLETTORE FUMI L. 3,100 m					1	
19	0815305	GUARNIZIONE COLLETTORE FUMI L. 3,580 m						1
20	1903063	GUARNIZIONE PIASTRA BRUCIATORE	1	1	1		2	
20	1903062	GUARNIZIONE PIASTRA BRUCIATORE				1		2
21	SAA0000021	AS. SCAMBIATORE	1					
21	SAA0000031	AS. SCAMBIATORE		1				
21	SAA0000041	AS. SCAMBIATORE			1			
21	SAA0000061	AS. SCAMBIATORE				1		
21	SAA0000081	AS. SCAMBIATORE					1	
21	SAA0000101	AS. SCAMBIATORE						1
22	0154023	TUBO FLESS. AI. D 80 mm L 450 mm	1	1				
22	0154006	TUBO FLESS. AI. D 80 mm L 530 mm			1			
22	0154012	TUBO FLESS. AI. D 90 mm L 750 mm				1		
22	0154021	TUBO FLESS. AI. D 100 mm L 400 mm					1	1
22	0154022	TUBO FLESS. AI. D 100 mm L 650 mm					1	
23	1000302	FASCETTA STRINGITUBO D.80	2	2	2			
23	1000305	FASCETTA STRINGITUBO D.90				2		
23	1000303	FASCETTA STRINGITUBO D.100					4	2
24	1800073	EL. VENT. CENTRIFUGO G2S097-FF06-15	1	1				
24	1800071	EL. VENT. CENTRIFUGO G2S108-AE30-09			1			
24	1800072	EL. VENT. CENTRIFUGO G2E120-DC16-22				1	1	
24	1800039	EL. VENT. CENTRIFUGO G2E120-DC16-27						1

ELENCO RICAMBI

POS	CODICE	DESCRIZIONE	Q.TA' PER MODELLO					
			26	36	46	66	86	106
25	1800057	GIRANTE D.97	1	1				
25	1800058	GIRANTE D.108			1			
25	1800063	GIRANTE D.120				1	1	1
26/A	1800003	VENTILATORE CENTRIFUGO AT10/8	1					
26/A	1800004	VENTILATORE CENTRIFUGO AT12/9		1				
26/A	1800008	VENTILATORE CENTRIFUGO AT12/12			1			
26/A	1800032	VENTILATORE CENTRIFUGO AT12/9 G2L SP				1		
26/A	1800033	VENTILATORE CENTRIFUGO AT12/12 G2L SP					1	
26/A	1800031	VENTILATORE CENTRIFUGO AT12/12 G2L						1
27	1040104	TUBO COLLETTORE EV/BRUC DX	1	1	1		1	
27	1040106	TUBO CURVO FLANGIATO				1		1
28	1210070	ELETTRODO DI RILEVAZIONE	1	1	1	1	1	1
29	1210127	ELETTRODO DI ACCENSIONE	1	1	1	1	2	2
30	1210129	CAVO EL ACCENSIONE CON TRASFORMATORE	1	1	1	1	1	1
30/A	1200268	CAVO EL ACCENSIONE					1	1
31	1200267	CAVO EL RILEVAZIONE	1	1	1	1	1	1
32	1823086	BRUCIATORE	1					
32	1823087	BRUCIATORE		1				
32	1823088	BRUCIATORE			1			
32	1823089	BRUCIATORE				2		
32	1823088	BRUCIATORE					2	
32	1823090	BRUCIATORE						4
33	1825650	INIETTORE D.410 G20	1					
33	1825653	INIETTORE D.480 G20		1				
33	1825656	INIETTORE D.555 G20			1			
33	1825663	INIETTORE D.500 G20				2		
33	1825659	INIETTORE D.540 G20					2	
33	1825666	INIETTORE D.450 G20						4
33	1825652	INIETTORE D.250 G31/G30	1					
33	1825655	INIETTORE D.280 G31/G30		1				
33	1825658	INIETTORE D.335 G31/G30			1			
33	1825665	INIETTORE D.285 G31/G30				2		
33	1825661	INIETTORE D.320 G31/G30					2	
33	1825062	INIETTORE D.255 G31/G30						4
33	1825651	INIETTORE D.450 G25	1					
33	1825654	INIETTORE D.525 G25		1				
33	1825657	INIETTORE D.600 G25			1			
33	1825664	INIETTORE D.550 G25				2		
33	1825660	INIETTORE D.590 G25					2	
33	1825667	INIETTORE D.485 G25						4
34	1040027	TUBO FLANGIATO 1/2 G	1	1	1			
34	1040108	TUBO FLANGIATO 3/4 G				1		
34/A	1040109	TUBO 3 VIE FL 3/4"G					1	1
34/B	1040110	TUBO CURVO FL 3/4"G					1	1
34/C	1040105	TUBO COLL. BRUCIATORE SX					1	
34/D	1040111	TUBO COLL. BRUC. DX/SX					1	
34/D	1040072	TUBO COLL. BRUC. DX/SX						1
35	1040051	GUARNIZ.SUGHERGOMMA	2	2	2	2	4	4

ELENCO RICAMBI

POS	CODICE	DESCRIZIONE	Q.TA' PER MODELLO					
			26	36	46	66	86	106
36	1824527	VALVOLA 840 (VERSIONI MONOSTADIO UTK-S)	1	1	1	1	2	2
36	1824023	VALVOLA 843 (VERSIONI BISTADIO UTK-2S)	1	1	1	1	2	2
37	1824529	BOBINA ELETTROVALVOLA 840-843	1	1	1	1	2	2
38	1215030	TERMOSTATO TR/2 0-90°C	1	1	1	1	1	1
39	1215020	TERMOSTATO LIMIT LS1 100°C	1	1	1	1	1	1
40	1210135	PRESSOSTATO 0,7 MBAR						1
40	1210134	PRESSOSTATO 0,4 MBAR					1	
40	1210133	PRESSOSTATO 1,95 MBAR				1		
40	1210131	PRESSOSTATO 0,85 MBAR	1		1			
40	1210132	PRESSOSTATO 0,9 MBAR		1				
41	1910801	MODULO CONTROLLO FIAMMA	1	1	1	1	1	1
42	1214014	FUSIBILE 5x20 T 6.3 A	2	2		2	2	2
42	1214028	FUSIBILE 5x20 T 10 A			2			
42/A	1214038	FUSIBILE 10,3x38 6 A				3	3	3
42/B	1214035	FUSIBILE 5x20 F 6.3 A				1	1	1
43	1910800	APPARECCHIATURA ELETTRONICA	1	1	1	1	1	1
44	1050007	SERRATURA 1/4 DI GIRO	2	2	2	2	4	4
45	1050009	CERNIERA QUADRA PERNO FISSO 30x30	2	2	2	2	4	4
46	0510203	TUBO SILICONE ROSSO H.T. L=0.7m	1	1				
46	0510203	TUBO SILICONE ROSSO H.T. L=0.85m			1			
46	0510203	TUBO SILICONE ROSSO H.T. L=1m				1	1	1
47	1210045	TRASFORMATORE ACCENSIONE TSC1					1	1
48	10000370-TC	DEFLETTORE PER ESTRATTORE A FUMI					1	
49	7557500	STAFFA ANTERIORE COPERTURA	2					
49	7556500	STAFFA ANTERIORE COPERTURA		2				
49	7534100	STAFFA ANTERIORE COPERTURA			2			
49	10000552-TC	STAFFA ANTERIORE COPERTURA				2		
49	7555100	STAFFA ANTERIORE COPERTURA					2	
49	7575100	STAFFA ANTERIORE COPERTURA						2
50	10001026-TC	ASSIEME SOSTEGNO ANT.INF.	1					
50	10001027-TC	ASSIEME SOSTEGNO ANT.INF.		1				
50	10001028-TC	ASSIEME SOSTEGNO ANT.INF.			1			
50	10001029-TC	ASSIEME SOSTEGNO ANT.INF.				1		
50	10001031-TC	ASSIEME SOSTEGNO ANT.INF.					1	
50	10001032-TC	ASSIEME SOSTEGNO ANT.INF.						1
51	7572700	STAFFA POSTERIORE DI COPERTURA	1					
51	7571700	STAFFA POSTERIORE DI COPERTURA		1				
51	7568100	STAFFA POSTERIORE DI COPERTURA			1			
51	7556000	STAFFA POSTERIORE DI COPERTURA				1		
51	7573200	STAFFA POSTERIORE DI COPERTURA					1	
51	7575200	STAFFA POSTERIORE DI COPERTURA						1
52	7557700	COPERTURA	1					
52	7556700	COPERTURA		1				
52	7533900	COPERTURA			1			
52/A	10000579-TC	COPERTURA DX				1		
52/A	7565200	COPERTURA DX					1	
52/A	7586200	COPERTURA DX						1
52/B	10000580-TC	COPERTURA SX				1		
52/B	7555000	COPERTURA SX					1	
52/B	7586300	COPERTURA SX						1

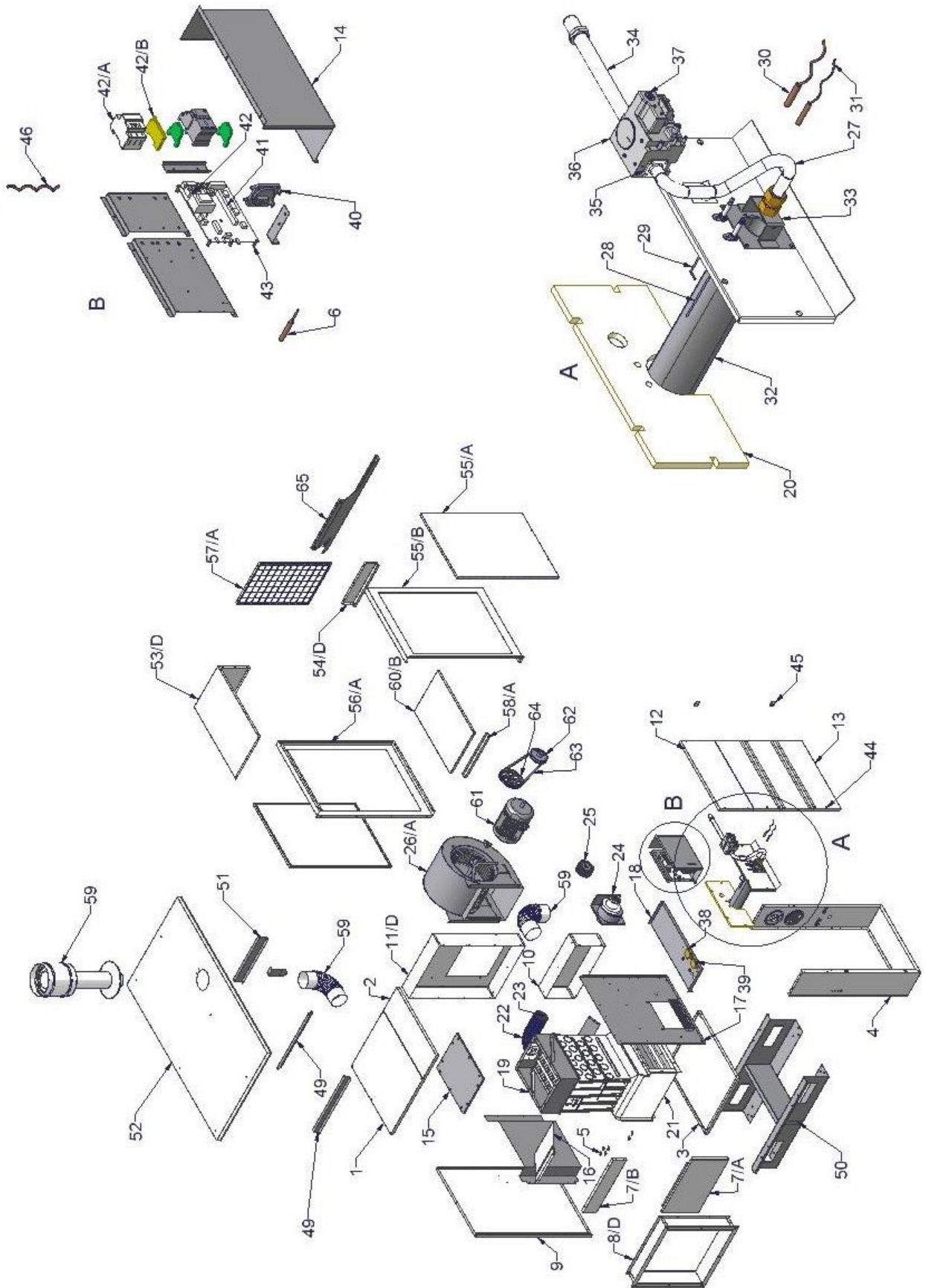
ELENCO RICAMBI

POS	CODICE	DESCRIZIONE	Q.TA' PER MODELLO					
			26	36	46	66	86	106
53/D	10000677-TC	ELEMENTO SUPERIORE PLENUM ASPIRAZIONE	1					
53/D	10000693-TC	ELEMENTO SUPERIORE PLENUM ASPIRAZIONE		1				
53/D	10000699-TC	ELEMENTO SUPERIORE PLENUM ASPIRAZIONE			1			
53/D	10000718-TC	ELEMENTO SUPERIORE PLENUM ASPIRAZIONE				1		
53/D	10000751-TC	ELEMENTO SUPERIORE PLENUM ASPIRAZIONE					1	
53/D	10000584-TC	ELEMENTO SUPERIORE PLENUM ASPIRAZIONE						1
54/D	10000678-TC	ELEMENTO POST INF PLENUM ASPIRAZIONE	1					
54/D	10000689-TC	ELEMENTO POST INF PLENUM ASPIRAZIONE		1				
54/D	10000700-TC	ELEMENTO POST INF PLENUM ASPIRAZIONE			1			
54/D	10000716-TC	ELEMENTO POST INF PLENUM ASPIRAZIONE				1		
54/D	10000752-TC	ELEMENTO POST INF PLENUM ASPIRAZIONE					1	
54/D	10000588-TC	ELEMENTO POST INF PLENUM ASPIRAZIONE						1
55/A	10000607-TC	PANNELLO ISPEZ DX/SX PLENUM ASPIRAZIONE	2	2	2	2	2	2
55/B	10000586-TC	PANNELLO ISPEZ FISSO SX PLENUM ASPIRAZ	1	1	1	1	1	1
56/A	10000587-TC	PANNELLO ISPEZ FISSO DX PLENUM ASPIRAZ	1	1	1	1	1	1
57/A	10000680-TC	GRIGLIA ASPIRAZIONE	1					
57/A	10000690-TC	GRIGLIA ASPIRAZIONE		1				
57/A	10000702-TC	GRIGLIA ASPIRAZIONE			1			
57/A	10000711-TC	SEMIGRIGLIA ASPIRAZIONE				2		
57/A	10000778-TC	SEMIGRIGLIA ASPIRAZIONE					2	
57/A	10000609-TC	SEMIGRIGLIA ASPIRAZIONE						2
58/A	10000679-TC	ELEMENTO POST/ANT PLENUM ASPIRAZIONE	1					
58/A	10000688-TC	ELEMENTO POST/ANT PLENUM ASPIRAZIONE		1				
58/A	10000701-TC	ELEMENTO POST/ANT PLENUM ASPIRAZIONE			1			
58/A	10000717-TC	ELEMENTO POST/ANT PLENUM ASPIRAZIONE				1		
58/A	10000753-TC	ELEMENTO POST/ANT PLENUM ASPIRAZIONE					1	
58/A	10000606-TC	ELEMENTO POST/ANT PLENUM ASPIRAZIONE						1
59	0155030	KIT SCARICO-ASPIRAZIONE FUMI	1	1	1			
59	0155031	KIT SCARICO-ASPIRAZIONE FUMI				1	1	1
60/B	10000681-TC	PANNELLO ASPIRAZIONE	1					
60/B	10000692-TC	PANNELLO ASPIRAZIONE		1				
60/B	10000703-TC	PANNELLO ASPIRAZIONE			1			
60/B	10000715-TC	SEMIPANNELLO ASPIRAZIONE				2		
60/B	10000780-TC	SEMIPANNELLO ASPIRAZIONE					2	
60/B	10000608-TC	SEMIPANNELLO ASPIRAZIONE						2
61	1810018	MOTORE MONOFASE 0,5 - 0,75 CV	1	1	1			
61	1810151	MOTORE TRIFASE 1 CV				1		
61	1810161	MOT B3 4P T KW 1,1 230/400					1	
61	1810162	MOT B3 4P T KW 1,5 400/50						1
62	1801050	PUL VAR VS4-PV2 D 16	1	1	1			
62	1801505	PULEGGIA VARIABILE RST 120				1	1	1
63	1802046	CINGHIA TRAPEZOIDALE A 41	1					
63	1802036	CINGHIA TRAPEZOIDALE A 44		1	1			
63	1802041	CINGHIA TRAPEZOIDALE B 47				1		
63	1802027	CINGHIA TRAPEZOIDALE B 46					1	1
64	1801006	PULEGGIA FISSA CS6 D 20	1					
64	1801007	PUL FISSA D 140/1A F25 PF1		1	1			
64	1801008	PULEGGIA FISSA D 170 1B				1		
64	1801047	PULEGGIA FISSA D 160 1B					1	1

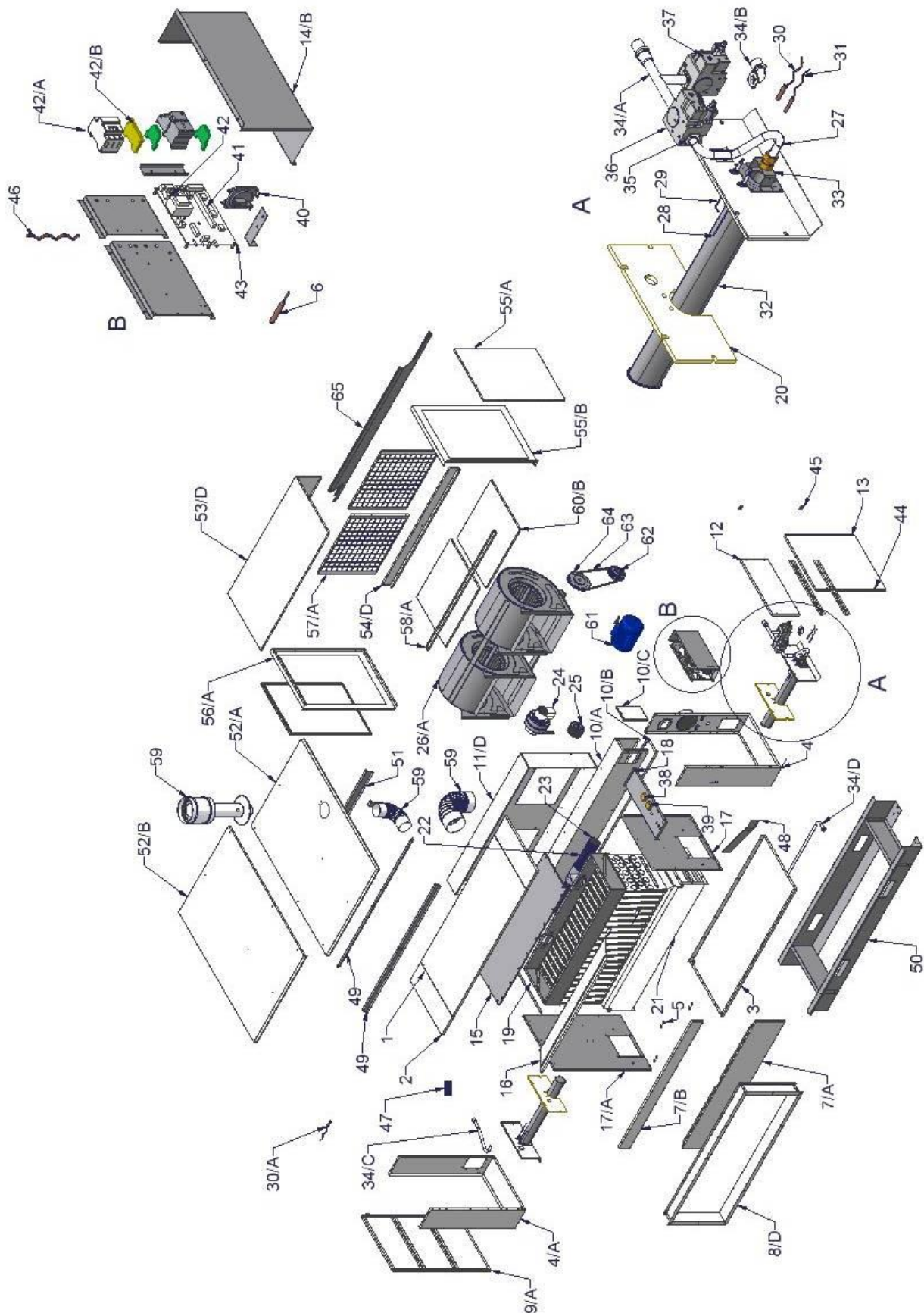
ELENCO RICAMBI

POS	CODICE	DESCRIZIONE	Q.TA' PER MODELLO					
			26	36	46	66	86	106
65	10000670-TC	SOSTEGNO POSTERIORE INFERIORE	1					
65	10000669-TC	SOSTEGNO POSTERIORE INFERIORE		1				
65	10000804-TC	SOSTEGNO POSTERIORE INFERIORE			1			
65	10000400-TC	SOSTEGNO POSTERIORE INFERIORE				1		
65	10000799-TC	SOSTEGNO POSTERIORE INFERIORE					1	
65	10000621-TC	SOSTEGNO POSTERIORE INFERIORE						1
66	1910146	KIT QE UT/UTS TRIF				1		
66	1910145	KIT QE UT/UTS TRIF					1	1

ESPLOSO MODELLI UTK 26-66 S / 2S



ESPLOSO MODELLI UTK 86-106 S / 2S



ELENCO RICAMBI

POS	CODICE	DESCRIZIONE	Q.TA' PER MODELLO					
			26	36	46	66	86	106
1	1000402-TC	PANNELLO SUPERIORE	1					
1	10001057-TC	PANNELLO SUPERIORE		1				
1	10001058-TC	PANNELLO SUPERIORE			1			
1	10001059-TC	PANNELLO SUPERIORE				1		
1	10001061-TC	PANNELLO SUPERIORE					1	
1	7530500	PANNELLO SUPERIORE						1
2	7382300	PANNELLO SUPERIORE VANO BRUCIATORE	1	1	1	1	2	2
3	6616900	FONDO CON INSERTI FILETTATI	1					
3	6617000	FONDO CON INSERTI FILETTATI		1				
3	6617100	FONDO CON INSERTI FILETTATI			1			
3	10000551-TC	FONDO CON INSERTI FILETTATI				1		
3	6617300	FONDO CON INSERTI FILETTATI					1	
3	6709400	FONDO CON INSERTI FILETTATI						1
4	10000768-TC	AS FASCIA VANO BRUCIATORE DESTRO	1	1				
4	10000884-TC	AS FASCIA VANO BRUCIATORE DESTRO			1			
4	10000479-TC	AS FASCIA VANO BRUCIATORE DESTRO				1		
4	10000275-TC	AS FASCIA VANO BRUCIATORE DESTRO					1	1
4/A	7659800	AS FASCIA VANO BRUCIATORE SINISTRO					1	1
5	1201110	GRAFFETTA FERMA BULBO	5	5	5	5	5	5
6	1910730	SONDA ST08	1	1	1	1	1	1
7/A	6617500	PANNELLO ANT INF ISOLATO	1					
7/A	6617600	PANNELLO ANT INF ISOLATO		1				
7/A	6617700	PANNELLO ANT INF ISOLATO			1			
7/A	6617800	PANNELLO ANT INF ISOLATO				1		
7/A	6617900	PANNELLO ANT INF ISOLATO					1	
7/A	6703000	PANNELLO ANT INF ISOLATO						1
7/B	7386301	PANNELLO ANT SUPERIORE	1					
7/B	7386302	PANNELLO ANT SUPERIORE		1				
7/B	7386303	PANNELLO ANT SUPERIORE			1			
7/B	7386401	PANNELLO ANT SUPERIORE				1		
7/B	7386402	PANNELLO ANT SUPERIORE					1	
7/B	7530400	PANNELLO ANT SUPERIORE						1
8/D	6674700	FLANGIA DI MANDATA	1					
8/D	6674500	FLANGIA DI MANDATA		1				
8/D	6668000	FLANGIA DI MANDATA			1			
8/D	6674100	FLANGIA DI MANDATA				1		
8/D	6673700	FLANGIA DI MANDATA					1	
8/D	6681600	FLANGIA DI MANDATA						1
9	6602600	AS PANNELLO LATERALE SINISTRO ISOLATO	1	1	1	1		
9/A	6721800	ASSIEME PORTA VANO BRUC. SX					1	1
10	7384400	ELEMENTO POSTERIORE INF	1					
10	7311200	ELEMENTO POSTERIORE INF		1				
10	7314300	ELEMENTO POSTERIORE INF			1			
10	7777700	ELEMENTO POSTERIORE INF				1		
10/A	7381600	SEMIELEMENTO SUPERIORE CANALE ARIA					1	
10/A	7530200	SEMIELEMENTO SUPERIORE CANALE ARIA						1
10/B	7381400	SEMIELEMENTO INF CANALE ARIA					1	
10/B	7530100	SEMIELEMENTO INF CANALE ARIA						1
10/C	7317200	PANNELLO CHIUSURA LATERALE CANALE ARIA					2	2

ELENCO RICAMBI

POS	CODICE	DESCRIZIONE	Q.TA' PER MODELLO					
			26	36	46	66	86	106
11/D	7399400	PANNELLO VENTILATORE	1					
11/D	7398200	PANNELLO VENTILATORE		1				
11/D	7399000	PANNELLO VENTILATORE			1			
11/D	7399200	PANNELLO VENTILATORE				1		
11/D	7399600	PANNELLO VENTILATORE					1	
11/D	7566500	PANNELLO VENTILATORE						1
12	7381900	PANNELLO LAT. SUP..VANO BRUC. DX	1	1	1	1	1	1
13	6721700	ASSIEME PORTA VANO BRUC. DX	1	1	1	1	1	1
14	7747200	COPERCHIO QUADRO ELETTRICO	1					
14/B	10000782-TC	COPERCHIO QUADRO TRIFASE		1	1	1	1	1
15	7309400	PORTINA ISPEZIONE COLLETTORE FUMI	1					
15	7311400	PORTINA ISPEZIONE COLLETTORE FUMI		1				
15	7314700	PORTINA ISPEZIONE COLLETTORE FUMI			1			
15	7319000	PORTINA ISPEZIONE COLLETTORE FUMI				1		
15	7315600	PORTINA ISPEZIONE COLLETTORE FUMI					1	
15	7532000	PORTINA ISPEZIONE COLLETTORE FUMI						1
16	7319801	DIAFRAMMA INTERNO COLLETTORE FUMI	1					
16	7319802	DIAFRAMMA INTERNO COLLETTORE FUMI		1				
16	7319803	DIAFRAMMA INTERNO COLLETTORE FUMI			1			
16	7319901	DIAFRAMMA INTERNO COLLETTORE FUMI				1		
16	7319902	DIAFRAMMA INTERNO COLLETTORE FUMI					1	
16	7531900	DIAFRAMMA INTERNO COLLETTORE FUMI						1
17	10000864-TC	AS DIAFRAMMA DX ISOLATO	1	1	1	1	1	1
17/A	6618900	AS DIAFRAMMA SX ISOLATO					1	1
18	7778600	PANNELLO DIVISORIO	1	1	1	1	1	1
19	0815305	GUARNIZIONE COLLETTORE FUMI L. 1,300 m	1					
19	0815305	GUARNIZIONE COLLETTORE FUMI L. 1,540 m		1				
19	0815305	GUARNIZIONE COLLETTORE FUMI L. 1,900 m			1			
19	0815305	GUARNIZIONE COLLETTORE FUMI L. 2,380 m				1		
19	0815305	GUARNIZIONE COLLETTORE FUMI L. 3,100 m					1	
19	0815305	GUARNIZIONE COLLETTORE FUMI L. 3,580 m						1
20	1903063	GUARNIZIONE PIASTRA BRUCIATORE	1	1	1		2	
20	1903062	GUARNIZIONE PIASTRA BRUCIATORE				1		2
21	SAA0000021	AS. SCAMBIATORE	1					
21	SAA0000031	AS. SCAMBIATORE		1				
21	SAA0000041	AS. SCAMBIATORE			1			
21	SAA0000061	AS. SCAMBIATORE				1		
21	SAA0000081	AS. SCAMBIATORE					1	
21	SAA0000101	AS. SCAMBIATORE						1
22	0154023	TUBO FLESS. Al. D 80 mm L 450 mm	1	1				
22	0154006	TUBO FLESS. Al. D 80 mm L 530 mm			1			
22	0154012	TUBO FLESS. Al. D 90 mm L 750 mm				1		
22	0154021	TUBO FLESS. Al. D 100 mm L 400 mm					1	1
22	0154022	TUBO FLESS. Al. D 100 mm L 650 mm					1	
23	1000302	FASCETTA STRINGITUBO D.80	2	2	2			
23	1000305	FASCETTA STRINGITUBO D.90				2		
23	1000303	FASCETTA STRINGITUBO D.100					4	2
24	1800073	EL. VENT. CENTRIFUGO G2S097-FF06-15	1	1				
24	1800071	EL. VENT. CENTRIFUGO G2S108-AE30-09			1			
24	1800072	EL. VENT. CENTRIFUGO G2E120-DC16-22				1	1	
24	1800039	EL. VENT. CENTRIFUGO G2E120-DC16-27						1

ELENCO RICAMBI

POS	CODICE	DESCRIZIONE	Q.TA' PER MODELLO					
			26	36	46	66	86	106
25	1800057	GIRANTE D.97	1	1				
25	1800058	GIRANTE D.108			1			
25	1800063	GIRANTE D.120				1	1	1
26/A	1800003	VENTILATORE CENTRIFUGO AT10/8	1					
26/A	1800004	VENTILATORE CENTRIFUGO AT12/9		1				
26/A	1800008	VENTILATORE CENTRIFUGO AT12/12			1			
26/A	1800032	VENTILATORE CENTRIFUGO AT12/9 G2L SP				1		
26/A	1800033	VENTILATORE CENTRIFUGO AT12/12 G2L SP					1	
26/A	1800031	VENTILATORE CENTRIFUGO AT12/12 G2L						1
27	1040104	TUBO COLLETORE EV/BRUC DX	1	1	1		1	
27	1040106	TUBO CURVO FLANGIATO				1		1
28	1210070	ELETTRODO DI RILEVAZIONE	1	1	1	1	1	1
29	1210127	ELETTRODO DI ACCENSIONE	1	1	1	1	2	2
30	1210129	CAVO DI ACCENSIONE CON TRASFORMATORE	1	1	1	1	1	1
30/A	1200268	CAVO EL ACCENSIONE					1	1
31	1200267	CAVO EL RILEVAZIONE	1	1	1	1	1	1
32	1823086	BRUCIATORE	1					
32	1823087	BRUCIATORE		1				
32	1823088	BRUCIATORE			1			
32	1823089	BRUCIATORE				2		
32	1823088	BRUCIATORE					2	
32	1823090	BRUCIATORE						4
33	1825650	INIETTORE D.410 G20	1					
33	1825653	INIETTORE D.480 G20		1				
33	1825656	INIETTORE D.555 G20			1			
33	1825663	INIETTORE D.500 G20				2		
33	1825659	INIETTORE D.540 G20					2	
33	1825666	INIETTORE D.450 G20						4
33	1825652	INIETTORE D.250 G31/G30	1					
33	1825655	INIETTORE D.280 G31/G30		1				
33	1825658	INIETTORE D.335 G31/G30			1			
33	1825665	INIETTORE D.285 G31/G30				2		
33	1825661	INIETTORE D.320 G31/G30					2	
33	1825062	INIETTORE D.255 G31/G30						4
33	1825651	INIETTORE D.450 G25	1					
33	1825654	INIETTORE D.525 G25		1				
33	1825657	INIETTORE D.600 G25			1			
33	1825664	INIETTORE D.550 G25				2		
33	1825660	INIETTORE D.590 G25					2	
33	1825667	INIETTORE D.485 G25						4
34	1040027	TUBO FLANGIATO 1/2 G	1	1	1			
34	1040108	TUBO FLANGIATO 3/4 G				1		
34/A	1040109	TUBO 3 VIE FL 3/4"G					1	1
34/B	1040110	TUBO CURVO FL 3/4"G					1	1
34/C	1040105	TUBO COLL. BRUCIATORE SX					1	
34/D	1040111	TUBO COLL. BRUC. DX/SX					1	
34/D	1040072	TUBO COLL. BRUC. DX/SX						1
35	1040051	GUARNIZ.SUGHERGOMMA	2	2	2	2	4	4
36	1824527	VALVOLA 840 (VERSIONI MONOSTADIO UTK-S)	1	1	1	1	2	2
36	1824023	VALVOLA 843 (VERSIONI BISTADIO UTK-2S)	1	1	1	1	2	2

ELENCO RICAMBI

POS	CODICE	DESCRIZIONE	Q.TA' PER MODELLO					
			26	36	46	66	86	106
37	1824529	BOBINA ELETTROVALVOLA 840-843	1	1	1	1	2	2
38	1215030	TERMOSTATO TR/2 0-90°C	1	1	1	1	1	1
39	1215020	TERMOSTATO LIMIT LS1 100°C	1	1	1	1	1	1
40	1210135	PRESSOSTATO 0,7 MBAR						1
40	1210134	PRESSOSTATO 0,4 MBAR					1	
40	1210133	PRESSOSTATO 1,95 MBAR				1		
40	1210131	PRESSOSTATO 0,85 MBAR	1		1			
40	1210132	PRESSOSTATO 0,9 MBAR		1				
41	1910801	MODULO CONTROLLO FIAMMA	1	1	1	1	1	1
42	1214014	FUSIBILE 5x20 T 6.3 A	2			2	2	2
42	1214028	FUSIBILE 5x20 T 10 A		2	2			
42/A	1214083	FUSIBILE 10,3x38 10 A		2		3	3	
42/A	1214084	FUSIBILE 10,3x38 12 A			2			3
42/B	1214014	FUSIBILE 5x20 T 6.3 A				1	1	1
43	1910696	KIT RICAMBIO SCHEDA EL RV-SKG PA/UT	1	1	1	1	1	1
44	1050007	SERRATURA 1/4 DI GIRO	2	2	2	2	4	4
45	1050009	CERNIERA QUADRA PERNO FISSO 30x30	2	2	2	2	4	4
46	0510203	TUBO SILICONE ROSSO H.T. L=0.7m	1	1				
46	0510203	TUBO SILICONE ROSSO H.T. L=0.85m			1			
46	0510203	TUBO SILICONE ROSSO H.T. L=1m				1	1	1
47	1210045	TRASFORMATORE ACCENSIONE TSC1					1	1
48	10000370-TC	DEFLETTORE PER ESTRATTORE A FUMI					1	
49	7557500	STAFFA ANT COPERTURA	2					
49	7556500	STAFFA ANT COPERTURA		2				
49	7534100	STAFFA ANT COPERTURA			2			
49	10000552-TC	STAFFA ANT COPERTURA				2		
49	7555100	STAFFA ANT COPERTURA					2	
49	7575100	STAFFA ANT COPERTURA						2
50	10001026-TC	ASSIEME SOSTEGNO ANT.INF.	1					
50	10001027-TC	ASSIEME SOSTEGNO ANT.INF.		1				
50	10001028-TC	ASSIEME SOSTEGNO ANT.INF.			1			
50	10001029-TC	ASSIEME SOSTEGNO ANT.INF.				1		
50	10001031-TC	ASSIEME SOSTEGNO ANT.INF.					1	
50	10001032-TC	ASSIEME SOSTEGNO ANT.INF.						1
51	7572700	STAFFA POSTERIORE DI COPERTURA	1					
51	7571700	STAFFA POSTERIORE DI COPERTURA		1				
51	7568100	STAFFA POSTERIORE DI COPERTURA			1			
51	7556000	STAFFA POSTERIORE DI COPERTURA				1		
51	7573200	STAFFA POSTERIORE DI COPERTURA					1	
51	7575200	STAFFA POSTERIORE DI COPERTURA						1
52	7557700	COPERTURA	1					
52	7556700	COPERTURA		1				
52	7533900	COPERTURA			1			
52/A	10000579-TC	COPERTURA DX				1		
52/A	7565200	COPERTURA DX					1	
52/A	7586200	COPERTURA DX						1
52/B	10000580-TC	COPERTURA SX				1		
52/B	7555000	COPERTURA SX					1	
52/B	7586300	COPERTURA SX						1

ELENCO RICAMBI

POS	CODICE	DESCRIZIONE	Q.TA' PER MODELLO					
			26	36	46	66	86	106
53/D	10000677-TC	ELEMENTO SUPERIORE PLENUM ASPIRAZIONE	1					
53/D	10000693-TC	ELEMENTO SUPERIORE PLENUM ASPIRAZIONE		1				
53/D	10000699-TC	ELEMENTO SUPERIORE PLENUM ASPIRAZIONE			1			
53/D	10000718-TC	ELEMENTO SUPERIORE PLENUM ASPIRAZIONE				1		
53/D	10000751-TC	ELEMENTO SUPERIORE PLENUM ASPIRAZIONE					1	
53/D	10000584-TC	ELEMENTO SUPERIORE PLENUM ASPIRAZIONE						1
54/D	10000678-TC	ELEMENTO POST INF PLENUM ASPIRAZIONE	1					
54/D	10000689-TC	ELEMENTO POST INF PLENUM ASPIRAZIONE		1				
54/D	10000700-TC	ELEMENTO POST INF PLENUM ASPIRAZIONE			1			
54/D	10000716-TC	ELEMENTO POST INF PLENUM ASPIRAZIONE				1		
54/D	10000752-TC	ELEMENTO POST INF PLENUM ASPIRAZIONE					1	
54/D	10000588-TC	ELEMENTO POST INF PLENUM ASPIRAZIONE						1
55/A	10000607-TC	PANNELLO ISPEZIONE DX/SX PLENUM ASP	2	2	2	2	2	2
55/B	10000586-TC	PANNELLO ISP FISSO SX PLENUM ASP	1	1	1	1	1	1
56/A	10000587-TC	PANNELLO ISP FISSO DX PLENUM ASP	1	1	1	1	1	1
57/A	10000680-TC	GRIGLIA ASPIRAZIONE	1					
57/A	10000690-TC	GRIGLIA ASPIRAZIONE		1				
57/A	10000702-TC	GRIGLIA ASPIRAZIONE			1			
57/A	10000711-TC	SEMIGRIGLIA ASPIRAZIONE				2		
57/A	10000778-TC	SEMIGRIGLIA ASPIRAZIONE					2	
57/A	10000609-TC	SEMIGRIGLIA ASPIRAZIONE						2
58/A	10000679-TC	ELEMENTO POST ANT PLENUM ASPIRAZIONE	1					
58/A	10000688-TC	ELEMENTO POST ANT PLENUM ASPIRAZIONE		1				
58/A	10000701-TC	ELEMENTO POST ANT PLENUM ASPIRAZIONE			1			
58/A	10000717-TC	ELEMENTO POST ANT PLENUM ASPIRAZIONE				1		
58/A	10000753-TC	ELEMENTO POST ANT PLENUM ASPIRAZIONE					1	
58/A	10000606-TC	ELEMENTO POST ANT PLENUM ASPIRAZIONE						1
59	0155030	KIT SCARICO-ASPIRAZIONE FUMI	1	1	1			
59	0155031	KIT SCARICO-ASPIRAZIONE FUMI				1	1	1
60/B	10000681-TC	PANNELLO ASPIRAZIONE	1					
60/B	10000692-TC	PANNELLO ASPIRAZIONE		1				
60/B	10000703-TC	PANNELLO ASPIRAZIONE			1			
60/B	10000715-TC	SEMIPANNELLO ASPIRAZIONE				2		
60/B	10000780-TC	SEMIPANNELLO ASPIRAZIONE					2	
60/B	10000608-TC	SEMIPANNELLO ASPIRAZIONE						2
61	1810018	MOTORE MONOFASE 0,5 - 0,75 CV	1					
61	1810076	MOTORE MONOFASE 1 CV		1				
61	1810165	MOTORE MONOFASE 1,5 CV			1			
61	1810162	MOTORE TRIFASE 2,0 CV				1		
61	1810163	MOTORE TRIFASE 3,0 CV					1	
61	1810164	MOTORE TRIFASE 4,0 CV						1
62	1801050	PULEGGIA VARIABILE VS4 D16	1	1				
62	1801040	PULEGGIA VARIABILE VS4 D24			1			
62	1801505	PULEGGIA VARIABILE RST 120 A1				1	1	1
63	1802059	CINGHIA TRAPEZOIDALE A 38	1					
63	1802062	CINGHIA TRAPEZOIDALE A 43		1	1			
63	1802044	CINGHIA TRAPEZOIDALE B 44				1	1	1
64	1801024	PULEGGIA FISSA D 100	1					
64	1801500	PULEGGIA FISSA D 120		1	1			
64	1801079	PULEGGIA FISSA D 125				1		
64	1801524	PULEGGIA FISSA D 112					1	1

ELENCO RICAMBI

POS	CODICE	DESCRIZIONE	Q.TA' PER MODELLO					
			26	36	46	66	86	106
65	1000670-TC	SOSTEGNO POSTERIORE INF	1					
65	1000669-TC	SOSTEGNO POSTERIORE INF		1				
65	1000804-TC	SOSTEGNO POSTERIORE INF			1			
65	1000400-TC	SOSTEGNO POSTERIORE INF				1		
65	1000799-TC	SOSTEGNO POSTERIORE INF					1	
65	1000621-TC	SOSTEGNO POSTERIORE INF						1
66	1910144	KIT QE UT/UTS MONOFASE		1				
66	1910149	KIT QE UT/UTS MONOFASE			1			
66	1910145	KIT QE UT/UTS TRIFASE				1		
66	1910147	KIT QE UT/UTS TRIFASE					1	
66	1910148	KIT QE UT/UTS TRIFASE						1

