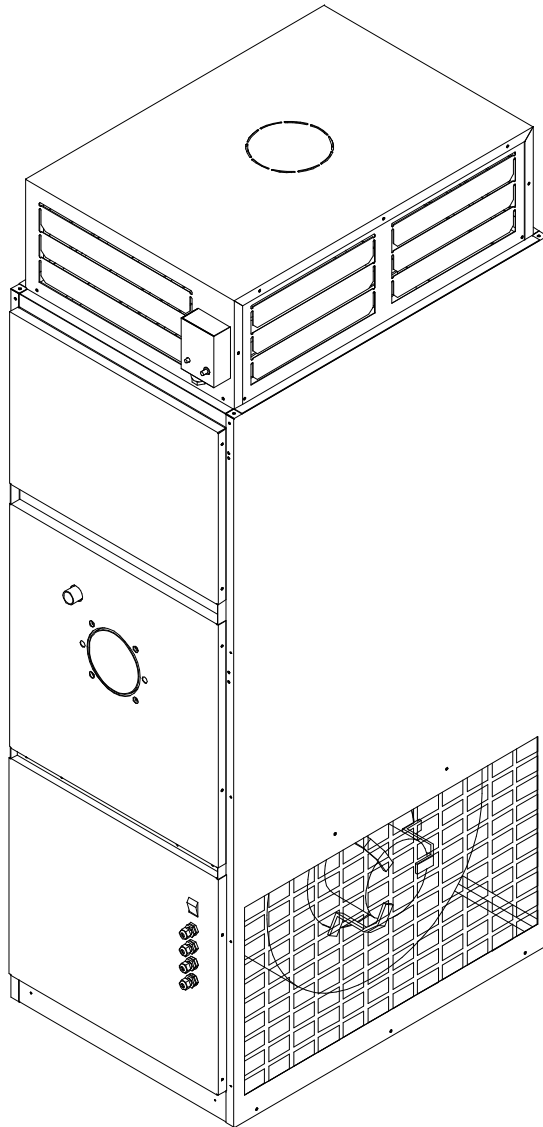
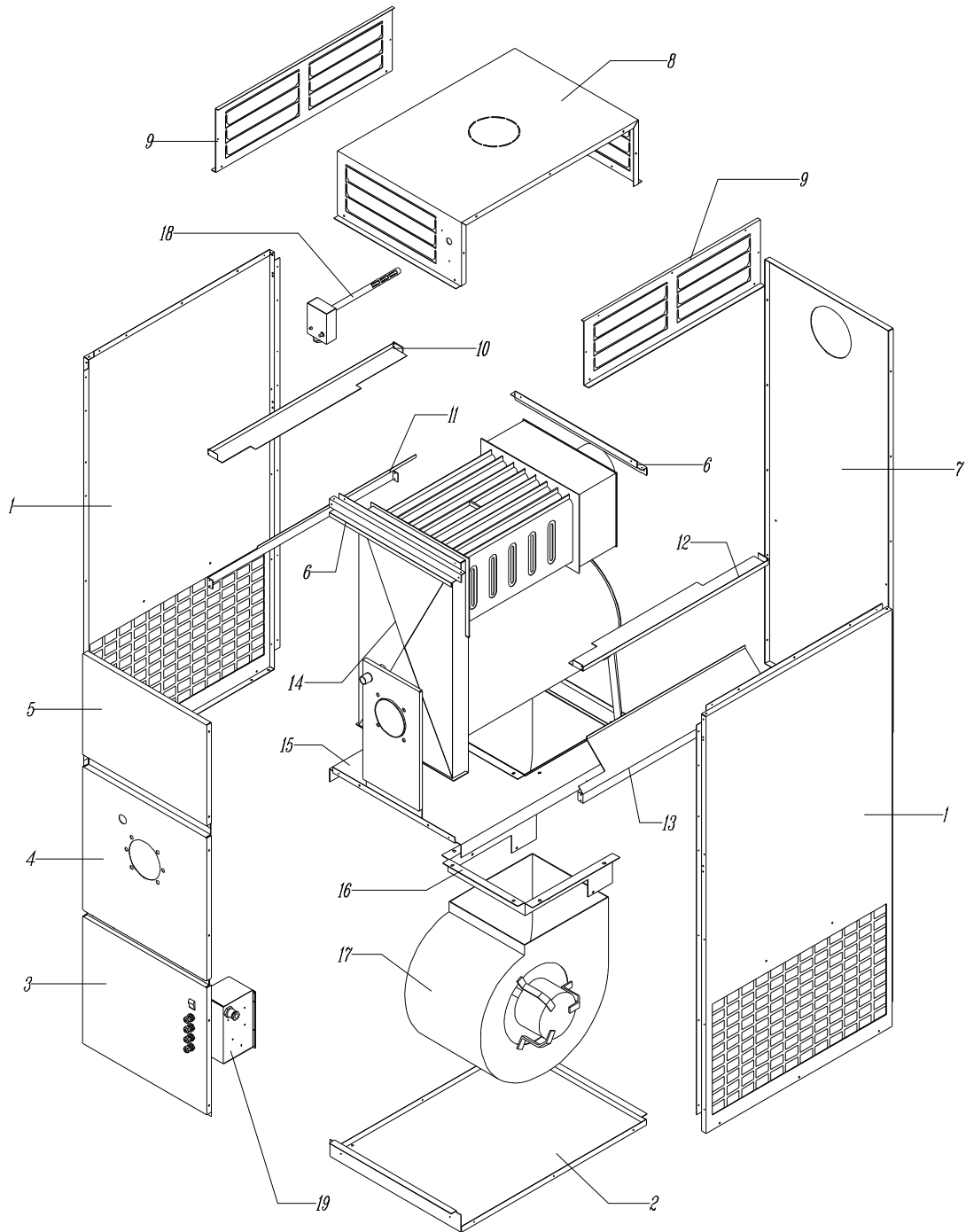


# GENERATORI D'ARIA CALDA SERIE TE



MODELLO	CODICE
TE 40	3TTITCC040
TE 60	3TTITCC060
TE 80	3TTITCC080
TE 100	3TTITCC100
TE 170	3TTITCA170
TE 230	3TTITCA230
TE 340	3TTITCA340

# ESPLOSO GENERATORE TE 40-100



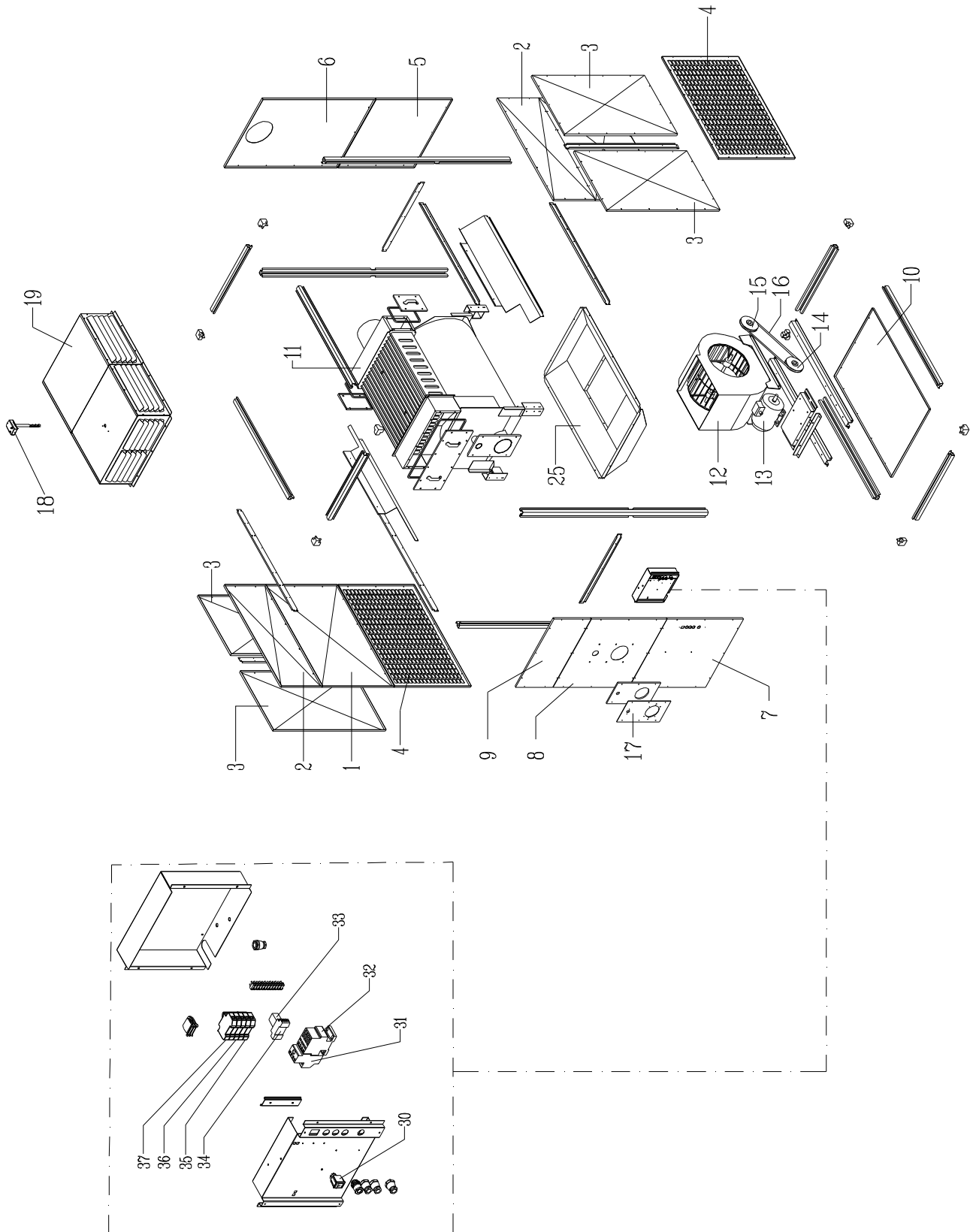
## ELENCO RICAMBI

POS	CODICE	DESCRIZIONE	MODELLI			
			TE 40	TE 60	TE 80	TE 100
1	7622300	FIANCATA DX/SX CON ISOLAMENTO	X			
1	7613200	FIANCATA DX/SX CON ISOLAMENTO		X		
1	7619700	FIANCATA DX/SX CON ISOLAMENTO			X	
1	7616000	FIANCATA DX/SX CON ISOLAMENTO				X
2	7624400	PANNELLO DI FONDO	X			
2	7612700	PANNELLO DI FONDO		X		
2	7619400	PANNELLO DI FONDO			X	
2	7624300	PANNELLO DI FONDO				X
3	7640500	PANNELLO ANTERIORE INFERIORE	X			
3	7640600	PANNELLO ANTERIORE INFERIORE		X		
3	7640700	PANNELLO ANTERIORE INFERIORE			X	
3	7640800	PANNELLO ANTERIORE INFERIORE				X
4	7640100	PANNELLO BRUC. CON ISOLAMENTO	X			
4	7640200	PANNELLO BRUC. CON ISOLAMENTO		X		
4	7640300	PANNELLO BRUC. CON ISOLAMENTO			X	
4	7640400	PANNELLO BRUC. CON ISOLAMENTO				X
5	7623200	PANNELLO ISPEZIONE CON ISOLAMENTO	X			
5	7612800	PANNELLO ISPEZIONE CON ISOLAMENTO		X		
5	7620600	PANNELLO ISPEZIONE CON ISOLAMENTO			X	
5	7616900	PANNELLO ISPEZIONE CON ISOLAMENTO				X
6	7630200	TRAVERSO SUPERIORE ANT/POST	X			
6	7630000	TRAVERSO SUPERIORE ANT/POST		X		
6	7629400	TRAVERSO SUPERIORE ANT/POST			X	
6	7629700	TRAVERSO SUPERIORE ANT/POST				X
7	7622600	PANNELLO POST. CON ISOLAMENTO	X			
7	7613000	PANNELLO POST. CON ISOLAMENTO		X		
7	7620000	PANNELLO POST. CON ISOLAMENTO			X	
7	7616300	PANNELLO POST. CON ISOLAMENTO				X
8	7638600	CORPO PLENUM	X			
8	7638800	CORPO PLENUM		X		
8	7639000	CORPO PLENUM			X	
8	7639200	CORPO PLENUM				X
9	7638700-23	ELEMENTO LATERALE PLENUM	X			
9	7638900-23	ELEMENTO LATERALE PLENUM		X		
9	7639100-23	ELEMENTO LATERALE PLENUM			X	
9	7639300-23	ELEMENTO LATERALE PLENUM				X
10	7622900	DIAFRAMMA SUPERIORE SINISTRO	X			
10	7612200	DIAFRAMMA SUPERIORE SINISTRO		X		
10	7620300	DIAFRAMMA SUPERIORE SINISTRO			X	
10	7616600	DIAFRAMMA SUPERIORE SINISTRO				X
11	7622800	DEFLETTORE INFERIORE SINISTRO	X			
11	7612300	DEFLETTORE INFERIORE SINISTRO		X		
11	7620200	DEFLETTORE INFERIORE SINISTRO			X	
11	7616500	DEFLETTORE INFERIORE SINISTRO				X

## ELENCO RICAMBI

POS	CODICE	DESCRIZIONE	MODELLI			
			TE 40	TE 60	TE 80	TE 100
12	7623000	DIAFRAMMA SUPERIORE DESTRO	X			
12	7612100	DIAFRAMMA SUPERIORE DESTRO		X		
12	7620300	DIAFRAMMA SUPERIORE DESTRO			X	
12	7616700	DIAFRAMMA SUPERIORE DESTRO				X
13	7622700	DEFLETTORE INFERIORE DESTRO	X			
13	7612400	DEFLETTORE INFERIORE DESTRO		X		
13	7620100	DEFLETTORE INFERIORE DESTRO			X	
13	7616400	DEFLETTORE INFERIORE DESTRO				X
14	6614101	SCAMBIATORE DI CALORE	X			
14	6614102	SCAMBIATORE DI CALORE		X		
14	6701300	SCAMBIATORE DI CALORE			X	
14	6576000	SCAMBIATORE DI CALORE				X
15	7624500	DIAFRAMMA VENTILATORE				
15	7622200	DIAFRAMMA VENTILATORE	X			
15	7612500	DIAFRAMMA VENTILATORE		X		
15	7619600	DIAFRAMMA VENTILATORE			X	
15	7615900	DIAFRAMMA VENTILATORE				X
16	7331200	TELAIO SOSTEGNO VENTILATORE	X			
16	7333000	TELAIO SOSTEGNO VENTILATORE		X		
16	7617800	TELAIO SOSTEGNO VENTILATORE			X	X
17	1800023	ELETTOVENTILATORE DD 10-8	X			
17	1800016	ELETTOVENTILATORE DD 12-9		X		
17	1800106	ELETTOVENTILATORE DD 12-12			X	X
18	1215002	BITERM. RIARMO MAN. (DAL 22/05/01)	X	X	X	X
18	1215001	BITERM. RIARMO AUTOM. (FINO AL 21/05/01)	X	X	X	X
19	1910049	QUADRO ELETTRICO (DAL 15/03/05)	X	X	X	X
19	1910018	QUADRO ELETTRICO (FINO AL 14/03/05)	X	X	X	X

# ESPLOSO GENERATORE TE 170-340



## ELENCO RICAMBI

POS	CODICE	DESCRIZIONE	MODELLI		
			TE 170	TE 230	TE 340
1	6765500	AS SEMIPAN LAT INF ISOLATO	X		
2	6765600	AS SEMIPAN LAT SUP ISOLATO	X		
3	6765800	AS PAN LAT SUP DX-SX ISOLATO		X	
3	6611900	AS PAN LAT SUP DX-SX ISOLATO			X
4	7763200	GRIGLIA ASPIRAZIONE	X		
4	7763300	GRIGLIA ASPIRAZIONE		X	
4	7763400	GRIGLIA ASPIRAZIONE			X
5	7070200	PANNELLO POSTERIORE INFERIORE	X		
5	7071500	PANNELLO POSTERIORE INFERIORE		X	
5	7072800	PANNELLO POSTERIORE INFERIORE			X
6	6765900	AS PAN POST SUP ISOLATO	X		
6	6766000	AS PAN POST SUP ISOLATO		X	
6	6612100	AS PAN POST SUP ISOLATO			X
7	7763500	PANNELLO ANTERIORE INFERIORE	X		
7	7763600	PANNELLO ANTERIORE INFERIORE		X	
7	7763700	PANNELLO ANTERIORE INFERIORE			X
8	6766100	AS PAN BRUCIATORE ISOLATO	X		
8	6766200	AS PAN BRUCIATORE ISOLATO		X	
8	6611700	AS PAN BRUCIATORE ISOLATO			X
9	6766300	AS PAN ISPEZIONE ISOLATO	X		
9	6766400	AS PAN ISPEZIONE ISOLATO		X	
9	6611800	AS PAN ISPEZIONE ISOLATO			X
10	7070600	PANNELLO DI FONDO	X		
10	7071900	PANNELLO DI FONDO		X	
10	7073200	PANNELLO DI FONDO			X
11	6569500	SCAMBIATORE DI CALORE	X		
11	6569600	SCAMBIATORE DI CALORE		X	
11	6569700	SCAMBIATORE DI CALORE			X
12	1800009	VENTILATORE AT 18/13	X		
12	1800000	GRUPPO AT 15/11 G2L		X	
12	1800001	GRUPPO AT 18/13 G2L			X
13	1810005	MOTORE TRIF HP3 B3 4P	X		
13	1810006	MOTORE TRIF HP4 B3 4P		X	
13	1810007	MOTORE TRIF HP5,5 B3 4P			X
14	1801121	PULEGGIA FISSA MOTORE D 125/1A	X		
14	1801122	PULEGGIA FISSA MOTORE D 125/2A		X	
14	1801123	PULEGGIA FISSA MOTORE D 118/2A			X
15	1801124	PULEGGIA FISSA VENTILATORE D 280/1A	X		
15	1801125	PULEGGIA FISSA VENTILATORE D 236/2A		X	
15	1801126	PULEGGIA FISSA VENTILATORE D 250/2A			X
16	1802132	CINGHIA A 67	X		X
16	1802097	CINGHIA A 57		X	
17	7070500	FLANGIA BRUCIATORE	X		
17	7071800	FLANGIA BRUCIATORE		X	X

## ELENCO RICAMBI

POS	CODICE	DESCRIZIONE	MODELLI		
			TE 170	TE 230	TE 340
18	1215002	BITERMOSTATO HNW L4064-B30	X	X	X
19	6755300	ASSIEME PLENUM MANDATA	X		
19	6755400	ASSIEME PLENUM MANDATA		X	
19	6755500	ASSIEME PLENUM MANDATA			X
25	6530200	ASSIEME DIAFRAMMA VENTILATORE	X		
25	6530900	ASSIEME DIAFRAMMA VENTILATORE		X	
30	1211013	COMMUTATORE A TRE POSIZIONI	X	X	X
31	1210025	RELE' TERMICO	X		
31	1210060	RELE' TERMICO		X	
31	1210029	RELE' TERMICO			X
32	1211202	TELERUTTORE 5.5 Kw 230V AC	X	X	X
33	1210037	RELE' CONTROLLO	X	X	X
34	1201337	ZOCOLO DUE CONTATTI	X	X	X
35	1214050	FUSIBILE 10,3x38 2A aM	X	X	X
36	1214077	FUSIBILE 10,3x38 2A gG	X	X	X
37	1214038	FUSIBILE 10,3x38 6A aM	X		
37	1214067	FUSIBILE 10,3x38 8A aM		X	
37	1214040	FUSIBILE 10,3x38 10A aM			X