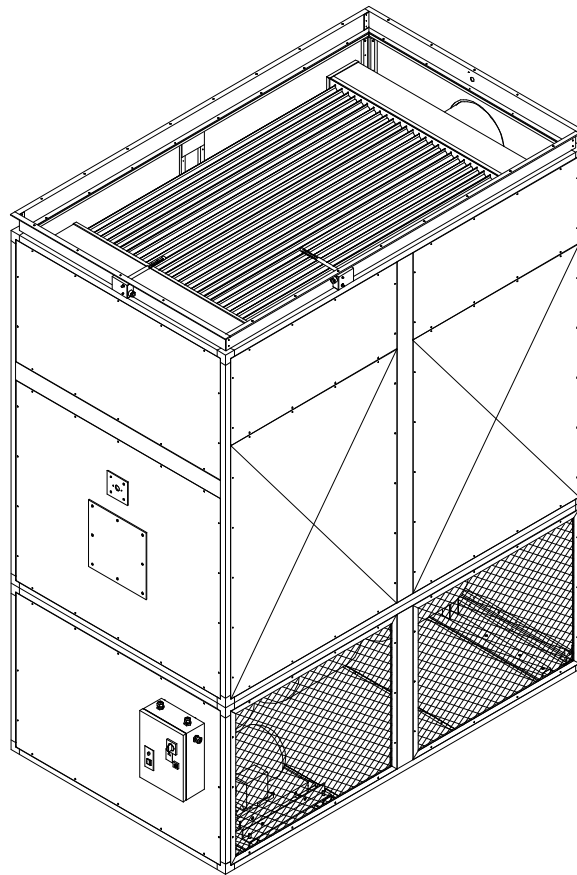
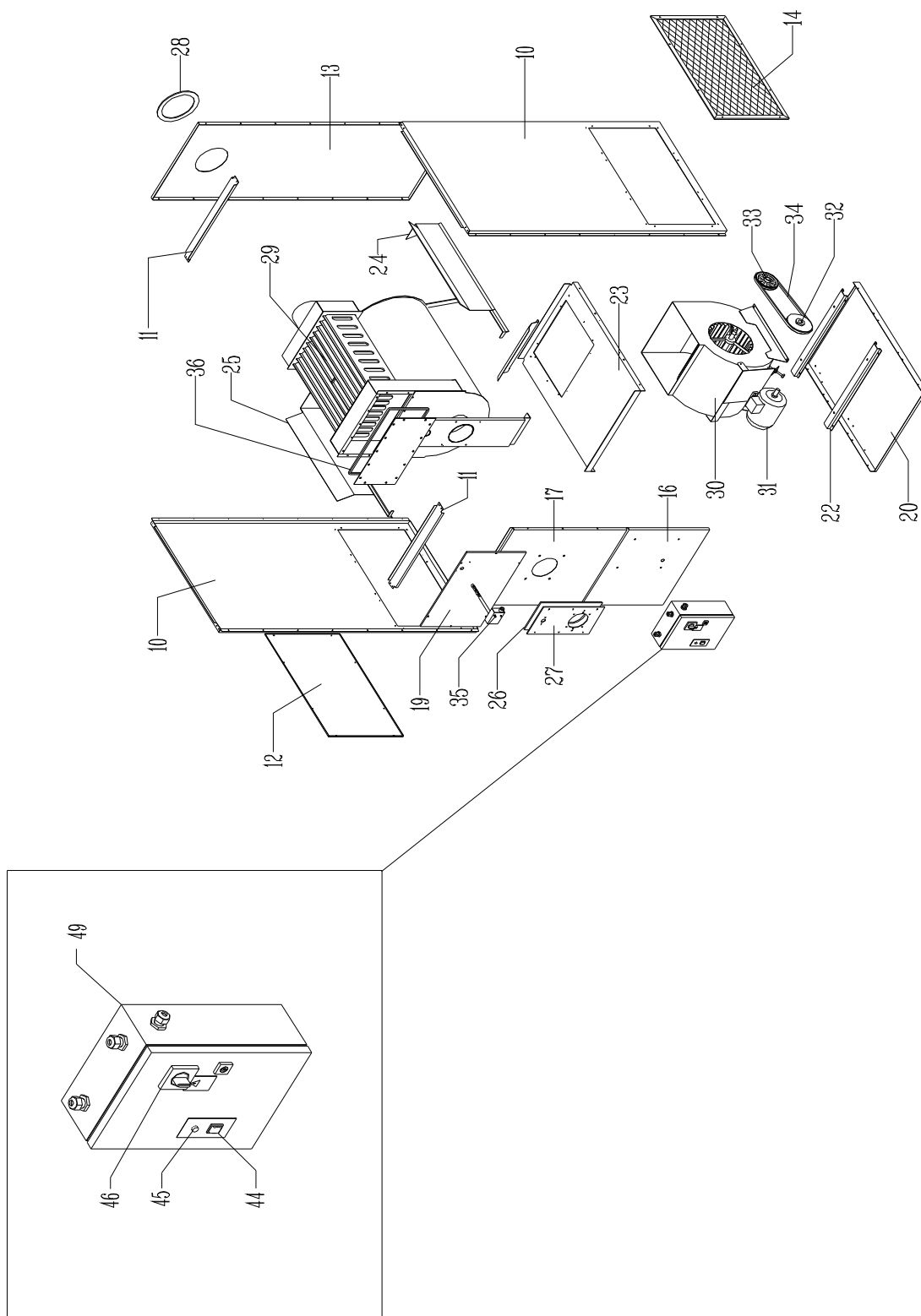


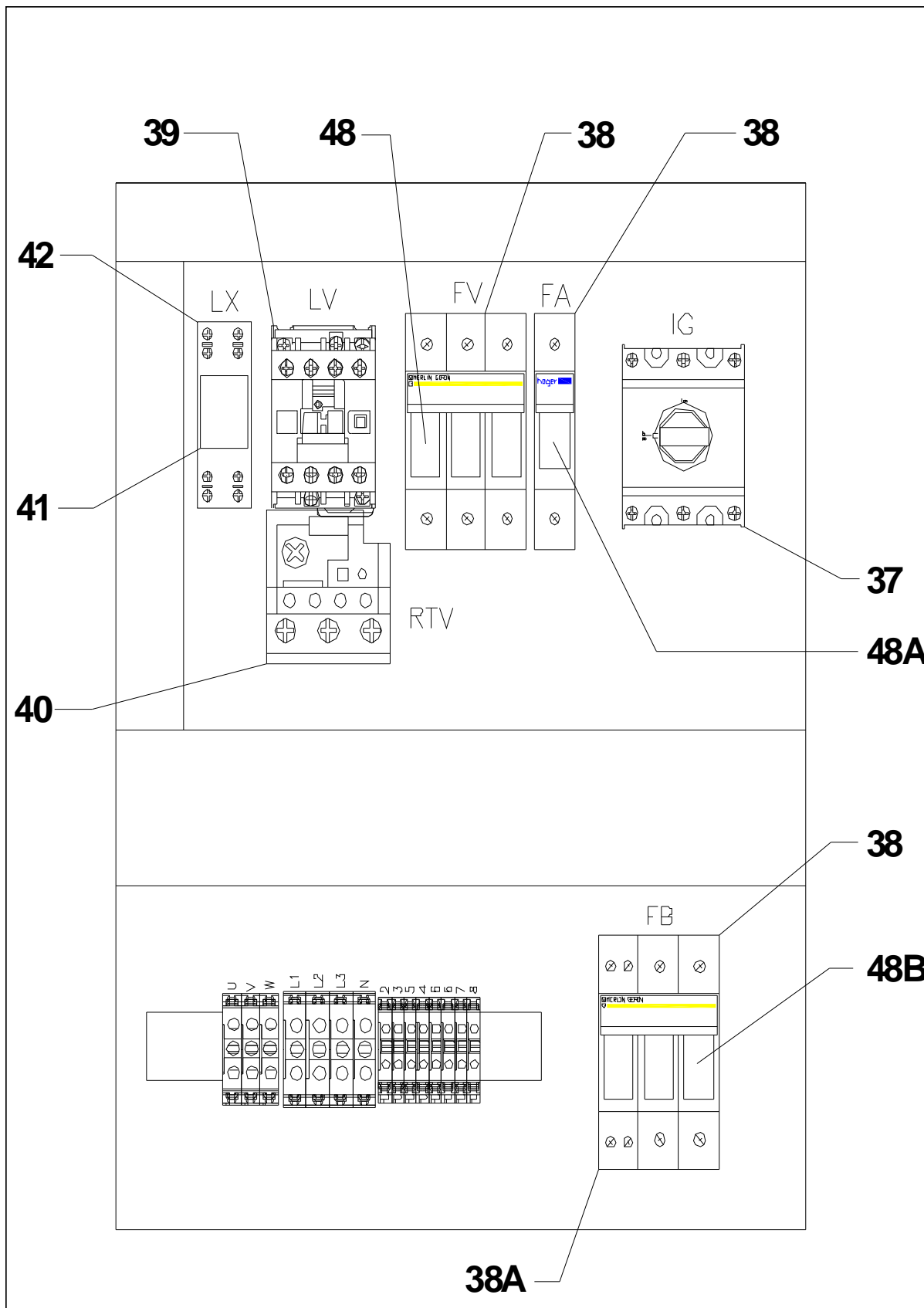
**GENERATORI D'ARIA CALDA**  
**SERIE TC/E**  
**MODELLI DAL 45 – AL 800**



# ESPLOSO GENERATORE D'ARIA CALDA SERIE TC 45-100 E



# ESPLOSO QUADRO ELETTRICO TC 45-100 E



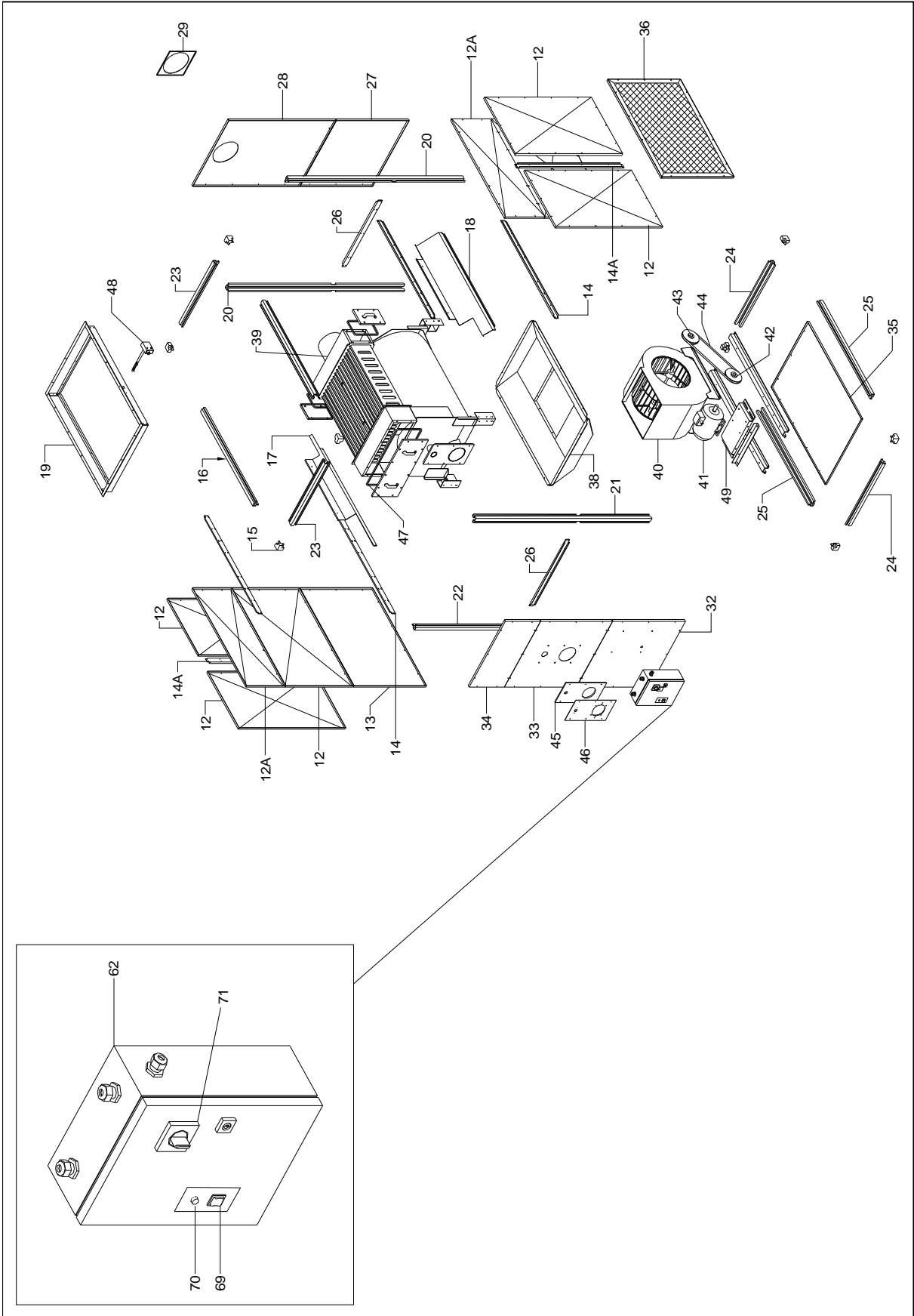
## ELENCO RICAMBI SERIE TC 45-100 E

| POS | CODICE  | DESCRIZIONE                    | MODELLI TC-E |    |    |     |
|-----|---------|--------------------------------|--------------|----|----|-----|
|     |         |                                | 45           | 75 | 80 | 100 |
| 10  | 7417400 | FIANCATA DX/SX                 | 2            |    |    |     |
| 10A | 1990125 | ISOLANTE FIANCATA              | 2            |    |    |     |
| 10  | 7419800 | FIANCATA DX/SX                 |              | 2  |    |     |
| 10A | 1990130 | ISOLANTE FIANCATA              |              | 2  |    |     |
| 10  | 7423500 | FIANCATA DX/SX                 |              |    | 2  | 2   |
| 10A | 1990135 | ISOLANTE FIANCATA              |              |    | 2  | 2   |
| 11  | 7417300 | TRAVERSO SUPERIORE ANT/POST    | 2            |    |    |     |
| 11  | 7420200 | TRAVERSO SUPERIORE ANT/POST    |              | 2  |    |     |
| 11  | 7423400 | TRAVERSO SUPERIORE ANT/POST    |              |    | 2  | 2   |
| 12  | 4ATP020 | PANNELLO LATERALE INFERIORE    | 1            |    |    |     |
| 12  | 4ATP026 | PANNELLO LATERALE INFERIORE    |              | 1  |    |     |
| 12  | 4ATP075 | PANNELLO LATERALE INFERIORE    |              |    | 1  | 1   |
| 13  | 7417800 | PANNELLO POSTERIORE            | 1            |    |    |     |
| 13A | 1990128 | ISOLANTE PANNELLO POSTERIORE   | 1            |    |    |     |
| 13  | 7419900 | PANNELLO POSTERIORE            |              | 1  |    |     |
| 13A | 1990133 | ISOLANTE PANNELLO POSTERIORE   |              | 1  |    |     |
| 13  | 7423900 | PANNELLO POSTERIORE            |              |    | 1  | 1   |
| 13A | 1990138 | ISOLANTE PANNELLO POSTERIORE   |              |    | 1  | 1   |
| 14  | 4ATG020 | ASSIEME GRIGLIA ASPIRAZIONE    | 1            |    |    |     |
| 14  | 4ATG026 | ASSIEME GRIGLIA ASPIRAZIONE    |              | 1  |    |     |
| 14  | 4ATG075 | ASSIEME GRIGLIA ASPIRAZIONE    |              |    | 1  | 1   |
| 16  | 7417700 | PANNELLO ANTERIORE INFERIORE   | 1            |    |    |     |
| 16  | 7420000 | PANNELLO ANTERIORE INFERIORE   |              | 1  |    |     |
| 16  | 7423800 | PANNELLO ANTERIORE INFERIORE   |              |    | 1  | 1   |
| 17  | 7417600 | PANNELLO BRUCIATORE            | 1            |    |    |     |
| 17A | 1990127 | ISOLANTE PANNELLO BRUCIATORE   | 1            |    |    |     |
| 17  | 7420100 | PANNELLO BRUCIATORE            |              | 1  |    |     |
| 17A | 1990132 | ISOLANTE PANNELLO BRUCIATORE   |              | 1  |    |     |
| 17  | 7423700 | PANNELLO BRUCIATORE            |              |    | 1  | 1   |
| 17A | 1990137 | ISOLANTE PANNELLO BRUCIATORE   |              |    | 1  | 1   |
| 19  | 7417500 | PANNELLO ISPEZIONE             | 1            |    |    |     |
| 19A | 1990126 | ISOLANTE PANNELLO ISPEZIONE    | 1            |    |    |     |
| 19  | 7420300 | PANNELLO ISPEZIONE             |              | 1  |    |     |
| 19A | 1990131 | ISOLANTE PANNELLO ISPEZIONE    |              | 1  |    |     |
| 19  | 7423600 | PANNELLO ISPEZIONE             |              |    | 1  | 1   |
| 19A | 1990136 | ISOLANTE PANNELLO ISPEZIONE    |              |    | 1  | 1   |
| 20  | 7418600 | PANNELLO DI FONDO              | 1            |    |    |     |
| 20  | 7421700 | PANNELLO DI FONDO              |              | 1  |    |     |
| 20  | 7424100 | PANNELLO DI FONDO              |              |    | 1  | 1   |
| 22  | 7418700 | SOSTEGNO VENTILATORE DX/SX     | 2            |    |    |     |
| 22  | 7379700 | SOSTEGNO VENTILATORE DX        |              | 1  |    |     |
| 22  | 7379800 | SOSTEGNO VENTILATORE SX        |              | 1  |    |     |
| 22  | 7424500 | TRAVERSO SUPPORTO VENTILATORE  |              |    | 2  | 2   |
| 23  | 7418100 | DIAFRAMMA VENTILATORE          | 1            |    |    |     |
| 23  | 7372500 | DIAFRAMMA VENTILATORE          |              | 1  |    |     |
| 23  | 7424000 | DIAFRAMMA VENTILATORE          |              |    | 1  | 1   |
| 24  | 7418500 | DEFLETTORE DX/SX               | 2            |    |    |     |
| 24  | 7421600 | DEFLETTORE DX/SX               |              | 2  |    |     |
| 24  | 6621300 | DEFLETTORE DX                  |              |    | 1  | 1   |
| 25  | 6621400 | DEFLETTORE SX                  |              |    | 1  | 1   |
| 26  | 1903054 | GUARNIZIONE PIASTRA BRUCIATORE | 1            |    |    |     |
| 26  | 1903052 | GUARNIZIONE PIASTRA BRUCIATORE |              | 1  | 1  | 1   |

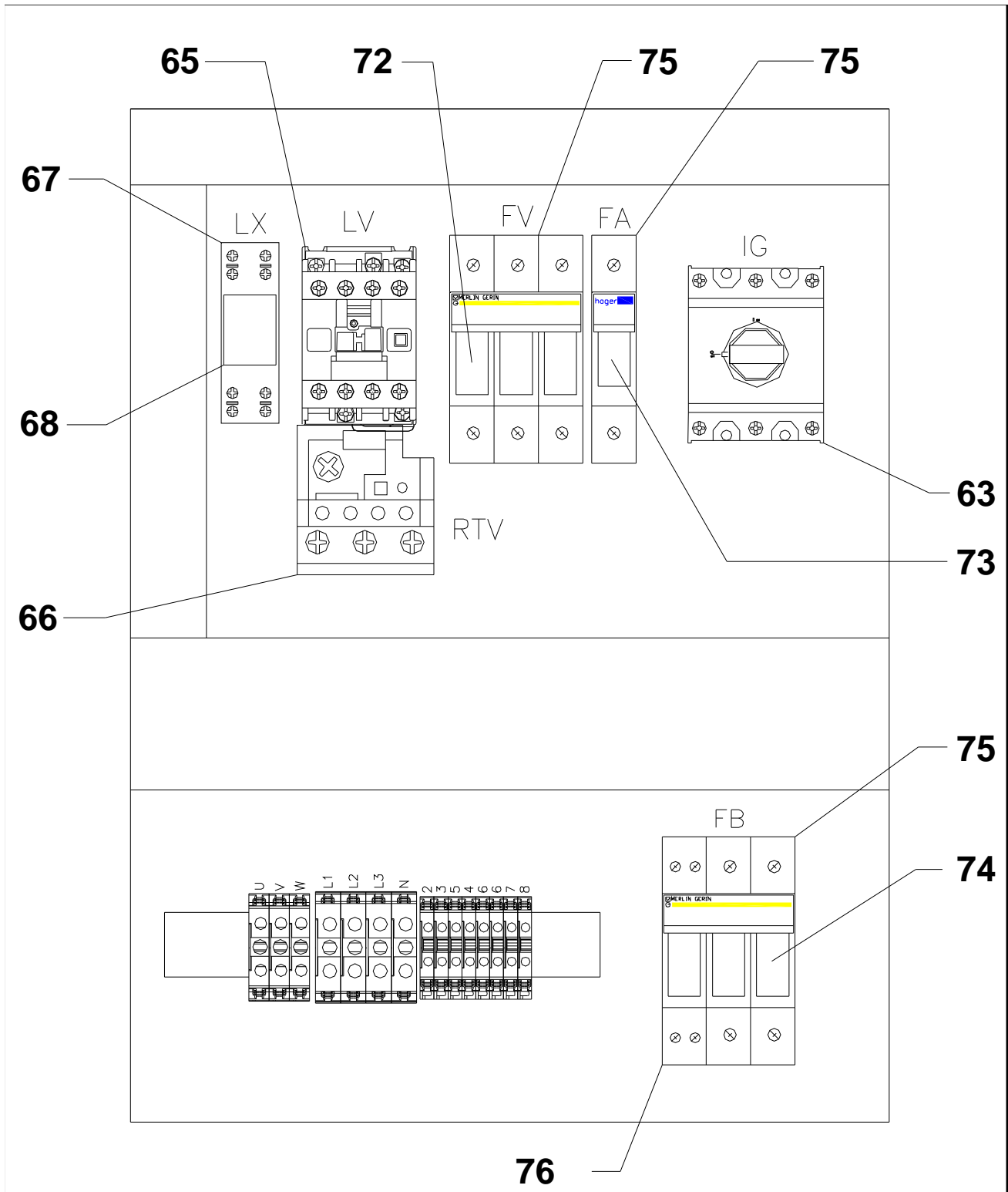
## ELENCO RICAMBI SERIE TC 45-100 E

| POS | CODICE  | DESCRIZIONE                       | MODELLI TC-E |     |     |     |
|-----|---------|-----------------------------------|--------------|-----|-----|-----|
|     |         |                                   | 45           | 75  | 80  | 100 |
| 27  | 7327300 | FLANGIA BRUCIATORE                | 1            |     |     |     |
| 28  | 1805105 | VERA CAMINO                       | 1            |     |     |     |
| 28  | 1805104 | VERA CAMINO                       |              | 1   |     |     |
| 28  | 1805106 | VERA CAMINO                       |              |     | 1   | 1   |
| 29  | 6675800 | SCAMBIATORE DI CALORE             | 1            |     |     |     |
| 29  | 6701300 | SCAMBIATORE DI CALORE             |              | 1   |     |     |
| 29  | 6576000 | SCAMBIATORE DI CALORE             |              |     | 1   | 1   |
| 30  | 1800004 | VENTILATORE                       | 1            |     |     |     |
| 30  | 1800008 | VENTILATORE                       |              | 1   |     |     |
| 30  | 1800006 | VENTILATORE                       |              |     | 1   | 1   |
| 31  | 1810018 | MOTORE 220/50 4P                  | 1            |     |     |     |
| 31  | 1810003 | MOTORE 220/380/50 B3 4P           |              | 1   |     |     |
| 31  | 1810004 | MOTORE 220/380/50 B3 4P           |              |     | 1   | 1   |
| 32  | 1801050 | PULEGGIA VARIABILE MOTORE         | 1            |     |     |     |
| 32  | 1801055 | PULEGGIA VARIABILE MOTORE         |              | 1   | 1   | 1   |
| 33  | 1801007 | PULEGGIA FISSA VENTILATORE        | 1            |     |     |     |
| 33  | 1801047 | PULEGGIA FISSA VENTILATORE        |              | 1   |     |     |
| 33  | 1801021 | PULEGGIA FISSA VENTILATORE        |              |     | 1   | 1   |
| 34  | 1802004 | CINGHIA                           | 1            |     |     |     |
| 34  | 1802034 | CINGHIA                           |              | 1   |     |     |
| 34  | 1802010 | CINGHIA                           |              |     | 1   | 1   |
| 35  | 1215002 | BITERMOSTATO HNW RI MAN           | 1            | 1   | 1   | 1   |
| 36  | 0815305 | FILOTTO IN FIBRA DI VETRO         | 1,6          | 1,7 | 1,7 | 1,7 |
| 49  | 1910237 | QUADRO ELETTRICO COMPLETO         | 1            |     |     |     |
| 49  | 1910225 | QUADRO ELETTRICO COMPLETO         |              | 1   | 1   | 1   |
| 37  | 1211143 | SEZIONATORE 3x25A D/061302-201    |              | 1   | 1   | 1   |
| 38  | 1214073 | MORSETTO PORTAFUSIBILE SFR.4      | 2            |     |     |     |
| 38  | 1214091 | PORTAFUSIBILE BCH 1x38-10X38 32A  |              | 6   | 6   | 6   |
| 38A | 1214076 | PORTAFUSIBILE NBCH 1x38 10X38 32A |              | 1   | 1   | 1   |
| 39  | 1213001 | TELERUTTORE CL00A310T6 4 kW 230V  |              | 1   | 1   | 1   |
| 40  | 1210023 | RELE' TERMICO RT1 2,5-4,1 A       |              | 1   | 1   | 1   |
| 41  | 1210037 | RELE' 2 CONTATTI 55.32.8.230.004  |              | 1   | 1   | 1   |
| 42  | 1201332 | ZOCCOLO 2 CONTATTI 94.72 FINDER   |              | 1   | 1   | 1   |
| 44  | 1211013 | COMMUTATORE 1-0-2 30x22           | 1            | 1   | 1   | 1   |
| 45  | 1210019 | LAMPADA SPIA D=13 220V ARANCIO    |              | 1   | 1   | 1   |
| 46  | 1201152 | MANOVRA BLOCCO PORTA D/061900-603 |              | 1   | 1   | 1   |
| 48  | 1214038 | FUSIBILE 10,3x38 6A aM            |              | 3   | 3   | 3   |
| 48A | 1214035 | FUSIBILE 5x20 6,3A F VETRO        | 2            |     |     |     |
| 48A | 1214077 | FUSIBILE 10,3x38 2A gG            |              | 1   | 1   | 1   |
| 48B | 1214050 | FUSIBILE 10,3x38 2A aM            |              | 3   | 3   | 3   |

# ESPLOSO GENERATORE D'ARIA CALDA SERIE TC 125-300 E



# ESPLOSO QUADRO ELETTRICO TC 125-300 E



## ELENCO RICAMBI SERIE TC 125-300 E

| POS | CODICE  | DESCRIZIONE                      | MODELLO TC-E |     |     |     |     |     |
|-----|---------|----------------------------------|--------------|-----|-----|-----|-----|-----|
|     |         |                                  | 125          | 150 | 175 | 200 | 250 | 300 |
| 12  | 7768000 | PANNELLO LATERALE SUPERIORE      | 2            | 2   |     |     |     |     |
| 12A | 1990508 | ISOLANTE PANN.SUP LATERALE       | 2            | 2   |     |     |     |     |
| 12  | 7071000 | PANNELLO LATERALE SUPERIORE      |              |     | 4   | 4   |     |     |
| 12A | 1990047 | ISOL PANN.LATERALE SUPERIORE     |              |     | 4   | 4   |     |     |
| 12  | 7725600 | PANNELLO LATERALE SUPERIORE      |              |     |     |     | 4   | 4   |
| 12A | 1990170 | ISOL PANN.LATERALE SUPERIORE     |              |     |     |     | 4   | 4   |
| 13  | 4ATP125 | PANNELLO LATERALE INFERIORE      | 1            | 1   |     |     |     |     |
| 13  | 4ATP175 | PANNELLO LATERALE INFERIORE      |              |     | 1   | 1   |     |     |
| 13  | 4ATP250 | PANNELLO LATERALE INFERIORE      |              |     |     |     | 1   | 1   |
| 14  | 7077600 | TRAVERSO MEDIANO LATERALE        | 4            | 4   |     |     |     |     |
| 14  | 7079000 | TRAVERSO MEDIANO LATERALE        |              |     | 2   | 2   |     |     |
| 14  | 7089800 | TRAVERSO MEDIANO LATERALE        |              |     |     |     | 2   | 2   |
| 14A | 7079100 | PIANTANA CENTRALE LATERALE       |              |     | 2   | 2   |     |     |
| 14A | 7725300 | PIANTANA CENTRALE LATERALE       |              |     |     |     | 2   | 2   |
| 15  | 1904008 | UNIONE D'ANGOLO                  | 8            | 8   | 8   | 8   | 8   | 8   |
| 16  | 7076800 | TRAV LAT SUP INF DX SX           | 4            | 4   |     |     |     |     |
| 16  | 7079200 | TRAVERSO LAT SUP INF DX-SX       |              |     | 4   | 4   |     |     |
| 16  | 7085100 | TRAVERSO LATERALE SUPERIORE      |              |     |     |     | 4   | 4   |
| 17  | 7079300 | DEFLETTORE SX                    | 1            | 1   |     |     |     |     |
| 17  | 7083300 | DEFLETTORE SX                    |              |     | 2   | 2   |     |     |
| 17  | 7092500 | DEFLETTORE SX                    |              |     |     |     | 1   | 1   |
| 18  | 7079301 | DEFLETTORE DX                    | 1            | 1   |     |     |     |     |
| 18  | 7092501 | DEFLETTORE DX                    |              |     |     |     | 1   | 1   |
| 19  | 6666900 | ASSIEME FLANGIA MANDATA          | 1            | 1   |     |     |     |     |
| 19  | 6669200 | ASSIEME FLANGIA MANDATA          |              |     | 1   | 1   |     |     |
| 19  | 6670400 | ASSIEME FLANGIA MANDATA          |              |     |     |     | 1   | 1   |
| 20  | 7078000 | PIANTANA POSTERIORE DX-SX        | 4            | 4   | 4   | 4   |     |     |
| 20  | 7725200 | MONT ANT POST DX SX TC 250/300 E |              |     |     |     | 4   | 4   |
| 23  | 7076500 | TRAVERSO SUP/INF ANT/POST        | 4            | 4   |     |     |     |     |
| 23  | 7081700 | TRAVERSO SUP/INF ANT/POST        |              |     | 4   | 4   |     |     |
| 23  | 7085200 | TRAVERSO SUP/INF ANT/POST        |              |     |     |     | 4   | 4   |
| 26  | 7077700 | TRAVERSA MEDIANA ANT POST        | 3            | 3   |     |     |     |     |
| 26  | 7078800 | TRAVERSA MEDIANA ANT POST        |              |     | 3   | 3   |     |     |
| 26  | 7088600 | TRAVERSA MEDIANA ANT POST        |              |     |     |     | 3   | 3   |
| 27  | 7070200 | PANNELLO POSTERIORE INFERIORE    | 1            | 1   |     |     |     |     |
| 27  | 7071500 | PANNELLO POSTERIORE INFERIORE    |              |     | 1   | 1   |     |     |
| 27  | 7072800 | PANNELLO POSTERIORE INFERIORE    |              |     |     |     | 1   | 1   |
| 28  | 7069800 | PANNELLO POSTERIORE SUPERIORE    | 1            | 1   |     |     |     |     |
| 28  | 7071100 | PANNELLO POSTERIORE SUPERIORE    |              |     | 1   | 1   |     |     |
| 28A | 1990048 | ISOLANTE PANN.POST. SUPERIORE    |              |     | 1   | 1   |     |     |
| 28  | 7725700 | PANNELLO POSTERIORE SUPERIORE    |              |     |     |     | 1   | 1   |
| 28A | 1990172 | ISOLANTE PANN.POST. SUPERIORE    |              |     |     |     | 1   | 1   |
| 29  | 7079400 | FLANGIA CAMINO                   | 1            | 1   | 1   | 1   |     |     |
| 29  | 7091600 | FLANGIA CAMINO                   |              |     |     |     | 1   | 1   |
| 32  | 7070000 | PANNELLO ANTERIORE INFERIORE     | 1            | 1   |     |     |     |     |
| 32  | 7071300 | PANNELLO ANTERIORE INFERIORE     |              |     | 1   | 1   |     |     |
| 32  | 7072600 | PANNELLO ANTERIORE INFERIORE     |              |     |     |     | 1   | 1   |



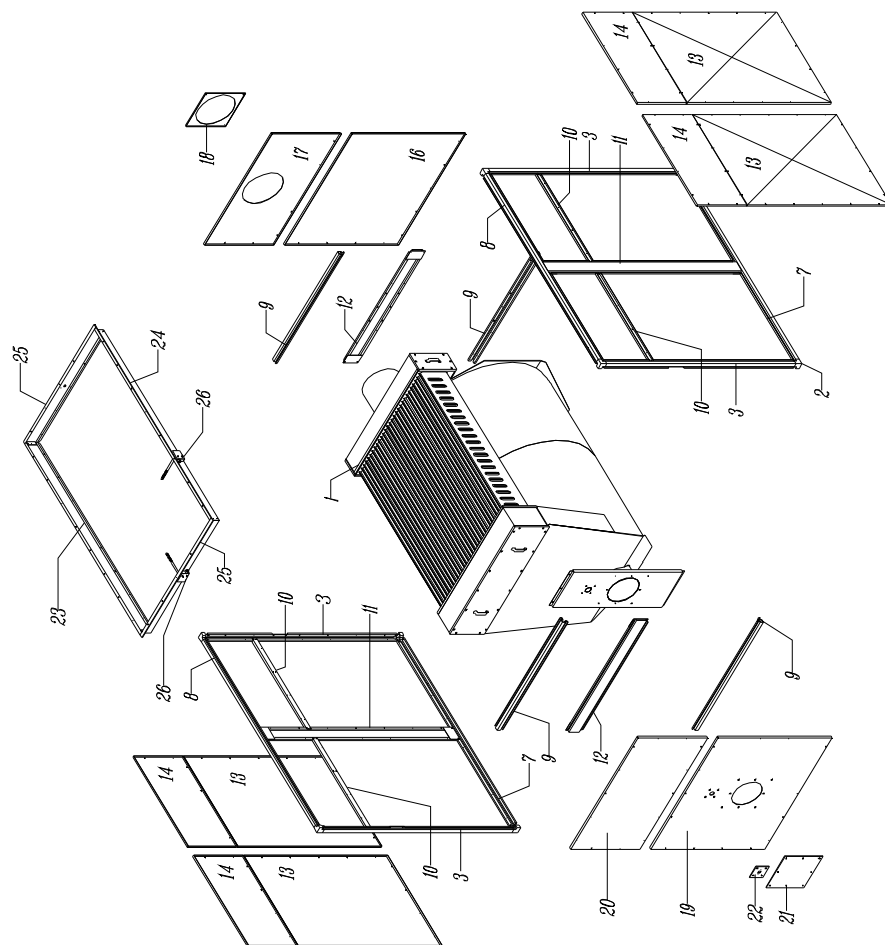
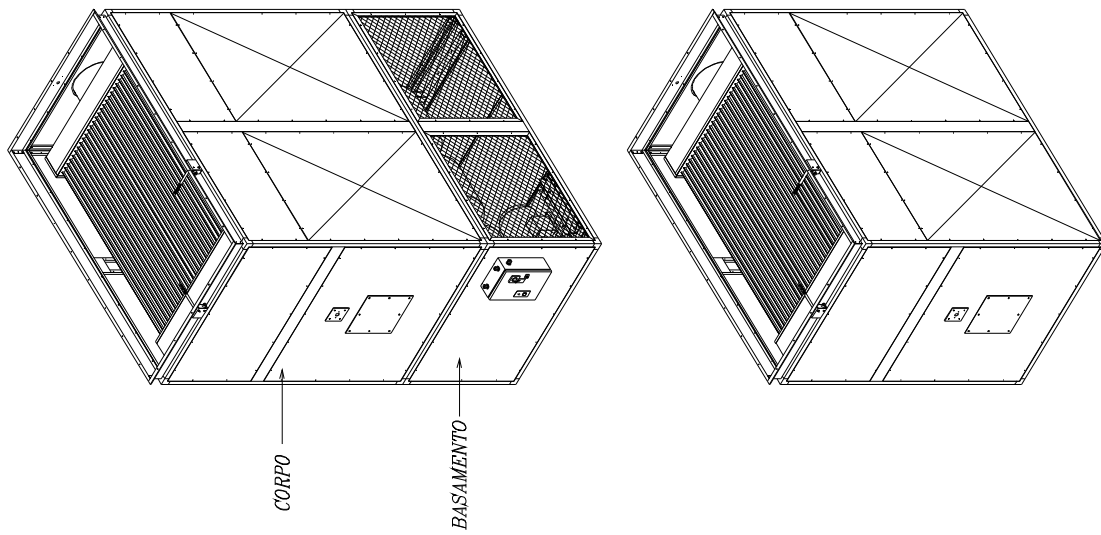
## ELENCO RICAMBI SERIE TC 125-300 E

| POS | CODICE  | DESCRIZIONE                   | MODELLO TC-E |     |     |     |     |     |
|-----|---------|-------------------------------|--------------|-----|-----|-----|-----|-----|
|     |         |                               | 125          | 150 | 175 | 200 | 250 | 300 |
| 33  | 7069500 | PANNELLO BRUCIATORE           | 1            | 1   |     |     |     |     |
| 33A | 1990038 | ISOLANTE PANN. BRUCIATORE     | 1            | 1   |     |     |     |     |
| 33  | 7070800 | PANNELLO BRUCIATORE           |              |     | 1   | 1   |     |     |
| 33A | 1990050 | ISOLANTE PANN. BRUCIATORE     |              |     | 1   | 1   |     |     |
| 33  | 7725500 | PANNELLO BRUCIATORE           |              |     |     |     | 1   | 1   |
| 33A | 1990171 | ISOLANTE PANN. BRUCIATORE     |              |     |     |     | 1   | 1   |
| 34  | 7070100 | PANNELLO ANTERIORE SUPERIORE  | 1            | 1   |     |     |     |     |
| 34A | 1990037 | ISOLANTE PANN.ANT.SUPERIORE   | 1            | 1   |     |     |     |     |
| 34  | 7071400 | PANNELLO ANTERIORE SUPERIORE  |              |     | 1   | 1   |     |     |
| 34A | 1990049 | ISOLANTE PANN.ANT.SUPERIORE   |              |     | 1   | 1   |     |     |
| 34  | 7072700 | PANNELLO ANTERIORE SUPERIORE  |              |     |     |     | 1   | 1   |
| 34A | 1990045 | ISOLANTE PANN.ANT.SUPERIORE   |              |     |     |     | 1   | 1   |
| 35  | 7070600 | PANNELLO DI FONDO             | 1            | 1   |     |     |     |     |
| 35  | 7071900 | PANNELLO DI FONDO             |              |     | 1   | 1   |     |     |
| 35  | 7073200 | PANNELLO DI FONDO             |              |     |     |     | 1   | 1   |
| 36  | 4ATG125 | ASSIEME GRIGLIA ASPIRAZIONE   | 1            | 1   |     |     |     |     |
| 36  | 4ATG175 | ASSIEME GRIGLIA ASPIRAZIONE   |              |     | 1   | 1   |     |     |
| 36  | 4ATG250 | ASSIEME GRIGLIA ASPIRAZIONE   |              |     |     |     | 1   | 1   |
| 38  | 6530200 | ASSIEME DIAFRAMMA ORIZZONTALE | 1            | 1   |     |     |     |     |
| 38  | 6530900 | ASSIEME DIAFRAMMA ORIZZONTALE |              |     | 1   | 1   |     |     |
| 38  | 6531600 | ASSIEME DIAFRAMMA ORIZZONTALE |              |     |     |     | 1   | 1   |
| 39  | 6569500 | SCAMBIATORE DI CALORE         | 1            | 1   |     |     |     |     |
| 39  | 6569600 | SCAMBIATORE DI CALORE         |              |     | 1   | 1   |     |     |
| 39  | 6569700 | SCAMBIATORE DI CALORE         |              |     |     |     | 1   | 1   |
| 40  | 1800009 | VENTILATORE AT18-13 SS        | 1            | 1   |     |     |     |     |
| 40  | 1800000 | VENTILATORE AT15-11 G2L       |              |     | 1   | 1   |     |     |
| 40  | 1800001 | VENTILATORE AT18-13 G2L       |              |     |     |     | 1   | 1   |
| 41  | 1810005 | MOTORE 400V 3N 50Hz 2,2 Kw    | 1            |     |     |     |     |     |
| 41  | 1810006 | MOTORE 400V 3N 50Hz 3 Kw      |              | 1   | 1   |     |     |     |
| 41  | 1810007 | MOTORE 400V 3N 50Hz 4 Kw      |              |     |     | 1   | 1   |     |
| 41  | 1810008 | MOTORE 400V 3N 50Hz 5,5 Kw    |              |     |     |     |     | 1   |
| 42  | 1801056 | PULEGGIA VAR MOTORE C D28     | 1            | 1   | 1   |     |     |     |
| 42  | 1801051 | PULEGGIA VAR MOTORE 2 DV152   |              |     |     | 1   | 1   |     |
| 42  | 1801052 | PULEGGIA VAR MOTORE 2 DV167   |              |     |     |     |     | 1   |
| 43  | 1801009 | PULEGGIA FISSA VENTIL 320 1C  | 1            |     |     |     |     |     |
| 43  | 1801010 | PULEGGIA FISSA VENTIL 280 1C  |              | 1   |     |     |     |     |
| 43  | 1801011 | PULEGGIA FISSA VENTIL 250 1C  |              |     | 1   |     |     |     |
| 43  | 1801012 | PULEGGIA FISSA VENTIL 225 2B  |              |     |     | 1   |     |     |
| 43  | 1801013 | PULEGGIA FISSA VENTIL 280 2B  |              |     |     |     | 1   |     |
| 43  | 1801014 | PULEGGIA FISSA VENTIL 300 2B  |              |     |     |     |     |     |
| 44  | 1802020 | CINGHIA TRAPEZOIDALE C 70     | 1            |     |     |     |     |     |
| 44  | 1802019 | CINGHIA TRAPEZOIDALE C 68     |              | 1   |     |     |     |     |
| 44  | 1802018 | CINGHIA TRAPEZOIDALE C 60     |              |     | 1   |     |     |     |
| 44  | 1802011 | CINGHIA TRAPEZOIDALE B 57     |              |     |     | 2   |     |     |
| 44  | 1802013 | CINGHIA TRAPEZOIDALE B 70     |              |     |     |     | 2   |     |
| 44  | 1802014 | CINGHIA TRAPEZOIDALE B 72     |              |     |     |     |     | 2   |

## ELENCO RICAMBI SERIE TC 125-300 E

| POS  | CODICE  | DESCRIZIONE                       | MODELLO TC-E |     |     |     |     |     |
|------|---------|-----------------------------------|--------------|-----|-----|-----|-----|-----|
|      |         |                                   | 125          | 150 | 175 | 200 | 250 | 300 |
| 45   | 1903052 | GUARNIZIONE PIASTRA BRUCIATORE    | 1            | 1   |     |     |     |     |
| 45   | 1903053 | GUARNIZIONE PIASTRA BRUCIATORE    |              |     | 1   | 1   | 1   | 1   |
| 46   | 7070500 | FLANGIA BRUCIATORE                | 1            | 1   |     |     |     |     |
| 46   | 7071800 | FLANGIA BRUCIATORE                |              |     | 1   |     | 1   | 1   |
| 47   | 0815305 | FILOTTO FIBRA DI VETRO ml 4,5     | 1            | 1   |     |     |     |     |
| 47   | 0815305 | FILOTTO FIBRA DI VETRO ml 5,5     |              |     | 1   | 1   |     |     |
| 47   | 0815305 | FILOTTO FIBRA DI VETRO ml 6,5     |              |     |     |     | 1   | 1   |
| 48   | 1215002 | BITERMOSTATO RIARMO MAN.          | 1            | 1   | 1   | 1   | 1   | 1   |
| 48/B | 1215001 | BITERMOSTATO RIARMO AUTOM.        |              |     | 1   | 1   |     |     |
| 49   | 7080000 | PIASTRA SUPPORTO MOTORE           | 1            | 1   |     |     |     |     |
| 49   | 7083400 | PIASTRA SUPPORTO MOTORE           |              |     | 1   | 1   |     |     |
| 49   | 7086800 | PIASTRA SUPPORTO MOTORE           |              |     |     |     | 1   | 1   |
| 62   | 1910226 | QUADRO ELETTRICO                  | 1            |     |     |     |     |     |
| 62   | 1910227 | QUADRO ELETTRICO                  |              | 1   | 1   |     |     |     |
| 62   | 1910228 | QUADRO ELETTRICO                  |              |     |     | 1   | 1   |     |
| 62   | 1910229 | QUADRO ELETTRICO                  |              |     |     |     |     | 1   |
| 63   | 1211143 | SEZIONATORE 3x25A D/061302-201    | 1            | 1   | 1   | 1   | 1   | 1   |
| 65   | 1213001 | TELERUTTORE CL00A310T6 4 kW       | 1            | 1   | 1   | 1   | 1   |     |
| 65   | 1211202 | TELERUTTORE CL01A310T6 5,5 kW     |              |     |     |     |     | 1   |
| 66   | 1210025 | RELE' TERMICO GE RT1L 4-6,3 A     | 1            |     |     |     |     |     |
| 66   | 1210060 | RELE' TERMICO GE RT1M 5,5-8,5 A   |              | 1   | 1   |     |     |     |
| 66   | 1210029 | RELE' TERMICO GE RT1N 8-12 A      |              |     |     | 1   | 1   |     |
| 66   | 1210030 | RELE' TERMICO GE RT1P 10-16A      |              |     |     |     |     | 1   |
| 67   | 1201332 | ZOCCOLO 2 CONTATTI 94.72 FINDER   | 1            | 1   | 1   | 1   | 1   | 1   |
| 68   | 1210037 | RELE' 2 CONTATTI 55.32.8.230.004  | 1            | 1   | 1   | 1   | 1   | 1   |
| 69   | 1211013 | COMMUTATORE 1-0-2 30x22           | 1            | 1   | 1   | 1   | 1   | 1   |
| 70   | 1210019 | LAMPADA SPIA D=13 220V ARANCIO    | 1            | 1   | 1   | 1   | 1   | 1   |
| 71   | 1201152 | MANOVRA BLOCCO PORTA              | 1            | 1   | 1   | 1   | 1   | 1   |
| 72   | 1214038 | FUSIBILE 10,3x38 6A aM            | 3            |     |     |     |     |     |
| 72   | 1214041 | FUSIBILE 10,3x38 12A aM           |              | 3   | 3   |     |     |     |
| 72   | 1214036 | FUSIBILE 10,3x38 16A aM           |              |     |     | 3   | 3   | 3   |
| 73   | 1214077 | FUSIBILE 10,3x38 2A gG            | 1            | 1   | 1   | 1   | 1   | 1   |
| 74   | 1214050 | FUSIBILE 10,3x38 2A aM            | 3            |     |     |     |     |     |
| 74   | 1214037 | FUSIBILE 10,3x38 4A aM            |              | 3   | 3   | 3   | 3   | 3   |
| 75   | 1214091 | PORTAFUSIBILE BCH 1x38-10X38 32A  | 6            | 6   | 6   | 6   | 6   | 6   |
| 76   | 1214076 | PORTAFUSIBILE NBCH 1x38 10X38 32A | 1            | 1   | 1   | 1   | 1   | 1   |

# ESPLOSO CORPO TC 375-600 E



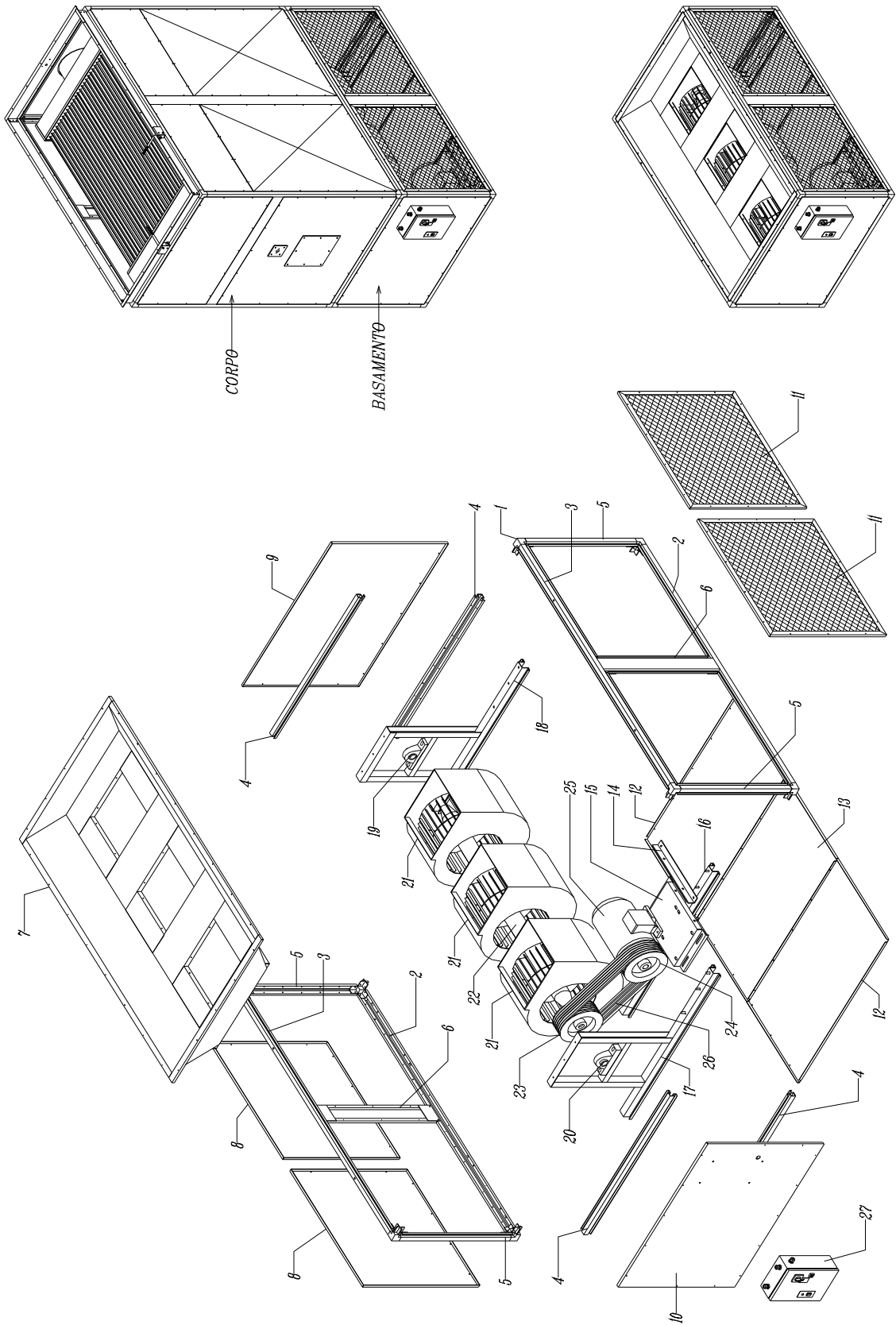
## ELENCO RICAMBI CORPO

| POS | CODICE      | DESCRIZIONE                        | MODELLO TC-E |     |
|-----|-------------|------------------------------------|--------------|-----|
|     |             |                                    | 375          | 450 |
| 1   | 10007998-TC | SCAMBIATORE DI CALORE              | 1            | 1   |
| 2   | 1904008     | UNIONE D'ANGOLO                    | 8            | 8   |
| 3   | 7106600     | MONT ANT/POST DX/SX CORPO          | 4            | 4   |
| 7   | 7107100     | TRAV LAT INF                       | 4            | 4   |
| 8   | 7107000     | TRAV LAT SUP                       | 2            | 2   |
| 9   | 7107200     | TRAV ANT-POST BASAMENTO E CORPO    | 4            | 4   |
| 10  | 7108400     | TRAV DIVISORIA LAT                 | 8            | 8   |
| 11  | 6511700     | ASS MONT LAT DX/SX                 | 2            | 2   |
| 12  | 6508900     | ASS TRAV MEDIANA ANT/POST          | 2            | 2   |
| 13  | 7105900     | PAN. LATERALE POSTERIORE           | 4            | 4   |
| 13A | 1990006     | ISOLANTE PAN.LATERALE POSTERIORE   | 4            | 4   |
| 14  | 7105800     | PAN. LATERALE ISPEZIONE            | 4            | 4   |
| 14A | 1990005     | ISOLANTE PAN. LATERALE ISPEZIONE   | 4            | 4   |
| 16  | 7105600     | PAN. POSTERIORE INFERIORE          | 1            | 1   |
| 16A | 1990003     | ISOLANTE PAN.POSTERIORE INFERIORE  | 2            | 2   |
| 17  | 7105700     | PAN. POSTERIORE SUPERIORE          | 1            | 1   |
| 17A | 1990004     | ISOLANTE PAN. POSTERIORE SUPERIORE | 2            | 2   |
| 18  | 7106100     | FLANGIA CAMINO                     | 1            | 1   |
| 19  | 7105400     | PAN. ANTERIORE INFERIORE           | 1            | 1   |
| 20  | 7105500     | PAN. ANTERIORE SUPERIORE           | 1            | 1   |
| 21  | 7104200     | FLANGIA BRUCIATORE                 | 1            | 1   |
| 22  | 7020000     | FLANGIA SPIONCINO                  | 1            | 1   |
| 23  | 7109700     | EL LAT SX FLANGIA MANDATA          | 1            | 1   |
| 24  | 7109600     | EL LAT DX FLANGIA MANDATA          | 1            | 1   |
| 25  | 7109800     | EL ANT/POST FLANGIA MANDATA        | 2            | 2   |
| 26  | 1215002     | BITERMOSTATO HNW RIARMO MANUALE    | 1            | 1   |
| 26A | 1215001     | BITERMOSTATO HNW RIARMO AUTOMATICO | 2            | 2   |

## ELENCO RICAMBI CORPO

| POS | CODICE      | DESCRIZIONE                        | MODELLO TC-E |     |
|-----|-------------|------------------------------------|--------------|-----|
|     |             |                                    | 500          | 600 |
| 1   | 10008209-TC | SCAMBIATORE DI CALORE              | X            | X   |
| 2   | 1904008     | UNIONE D'ANGOLO                    | X            | X   |
| 3   | 7094600     | MONT ANT POST DX SX CORPO          | X            | X   |
| 7   | 7094700     | TRAV LAT SUP/CORPO INF/BAS         | X            | X   |
| 8   | 7094700     | TRAV LAT SUP/CORPO INF/BAS         | X            | X   |
| 9   | 7095000     | TRAV ANT/POST BASAMENTO/CORPO      | X            | X   |
| 10  | 7095300     | TRAV DIVISORIA LAT                 | X            | X   |
| 11  | 6564100     | ASS MONT LAT DX/SX                 | X            | X   |
| 12  | 6564000     | ASS TRAV MEDIANA ANT/POST          | X            | X   |
| 13  | 7094100     | PAN. LATERALE                      | X            | X   |
| 13A | 1990012     | ISOLANTE PAN. LATERALE             | X            | X   |
| 14  | 7094000     | PAN. LATERALE ISPEZIONE            | X            | X   |
| 14A | 1990013     | ISOLANTE PAN.LATERALE ISPEZIONE    | X            | X   |
| 16  | 7093800     | PAN. POSTERIORE INFERIORE          | X            | X   |
| 16A | 1990011     | ISOLANTE PAN.POSTERIORE INFERIORE  | X            | X   |
| 17  | 7093900     | PAN. POSTERIORE SUPERIORE          | X            | X   |
| 17A | 1990010     | ISOLANTE PAN.POSTERIORE SUPERIORE  | X            | X   |
| 18  | 7027800     | FLANGIA CAMINO                     | X            | X   |
| 19  | 7093600     | PAN. ANTERIORE INFERIORE           | X            | X   |
| 19A | 1990009     | ISOLANTE PAN.ANTERIORE INFERIORE   | X            | X   |
| 20  | 7093700     | PAN. ANTERIORE SUPERIORE           | X            | X   |
| 20A | 1990008     | ISOLANTE PAN.ANTERIORE SUPERIORE   | X            | X   |
| 21  | 7104200     | FLANGIA BRUCIATORE                 | X            | X   |
| 22  | 7020000     | FLANGIA SPIONCINO                  | X            | X   |
| 23  | 7027600     | EL LAT SX FLANGIA MANDATA          | X            | X   |
| 24  | 7027500     | EL LAT DX FLANGIA MANDATA          | X            | X   |
| 25  | 7027700     | EL ANT/POST FLANGIA MANDATA        | X            | X   |
| 26  | 1215002     | BITERMOSTATO HNW RIARMO MANUALE    | X            | X   |
| 26A | 1215001     | BITERMOSTATO HNW RIARMO AUTOMATICO | X            | X   |

# ESPLOSO BASAMENTO TC 375-600 E



## ELENCO RICAMBI BASAMENTO

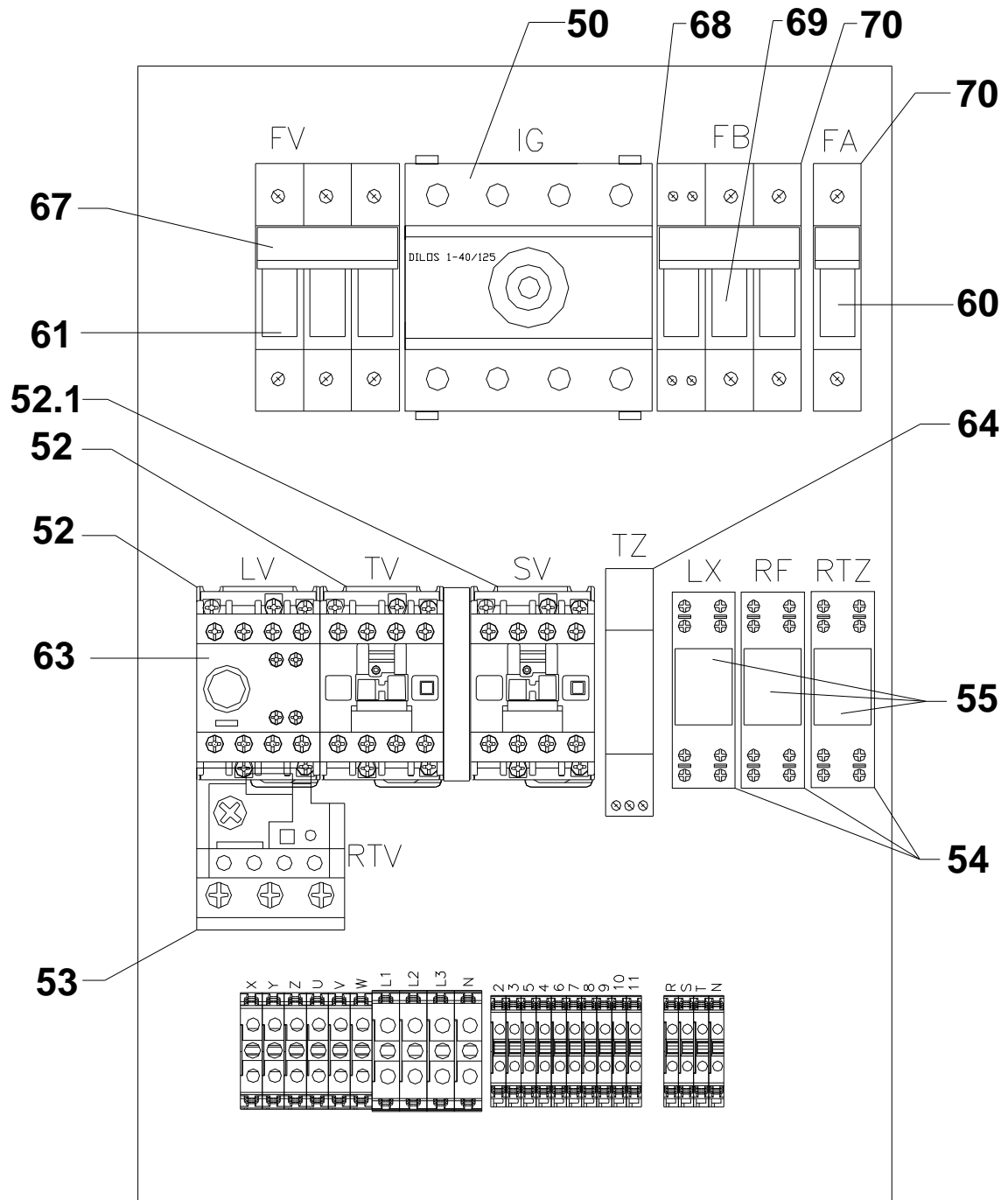
| POS | CODICE  | DESCRIZIONE                         | MODELLI TC-E |     |
|-----|---------|-------------------------------------|--------------|-----|
|     |         |                                     | 375          | 450 |
| 1   | 1904008 | UNIONE D'ANGOLO                     | 8            | 8   |
| 2   | 7107100 | TRAV LAT INF CORPO/SUP BAS          | 2            | 2   |
| 3   | 7107000 | TRAV LAT SUP CORPO/INF BAS          | 2            | 2   |
| 4   | 7107200 | TRAV ANT-POST BASAMENTO E CORPO     | 4            | 4   |
| 5   | 7095900 | MONT ANT/POST                       | 4            | 4   |
| 6   | 6562500 | ASS MONTANTE LAT                    | 2            | 2   |
| 7   | 6533200 | ASS DIAFRAMMA VENT                  | 1            | 1   |
| 8   | 4ATP375 | PAN LAT PA 70                       | 2            | 2   |
| 9   | 7105200 | PAN POST                            | 1            | 1   |
| 10  | 7105100 | PAN ANT                             | 1            | 1   |
| 11  | 4ATG375 | ASS GRIGLIA ASPIRAZIONE             | 2            | 2   |
| 12  | 7107600 | ELEMENTO LAT PAN DI FONDO           | 2            | 2   |
| 13  | 7107800 | ELEMENTO CENTRALE PAN DI FONDO      | 1            | 1   |
| 14  | 7186100 | TRAV TENDICINGHIA                   | 1            | 1   |
| 15  | 7107700 | PIASTRA SUPPORTO MOTORE             | 1            | 1   |
| 16  | 6564300 | ASS TRAV DI BASE SOSTEGNO MOTORE    | 1            | 1   |
| 17  | 6562601 | ASS TELAIO ANT SOST VENTILATORI     | 1            | 1   |
| 18  | 6562600 | ASS TELAIO POST SOST VENTILATORI    | 1            | 1   |
| 19  | 1804004 | SUPPORTO SKF SY 40 TF               | 2            | 2   |
| 21  | 1800019 | GRUPPO SM 18/18                     | 2            | 2   |
| 22  | 1804003 | ALBERO 18/18                        | 1            | 1   |
| 23  | 1801016 | PUL VENTILATORE D250/3B             | 1            |     |
| 23  | 1801003 | PUL VENTILATORE D250/4B             |              | 1   |
| 24  | 1801001 | PUL MOTORE D125/3B                  | 1            |     |
| 24  | 1801005 | PUL MOTORE D132/4B                  |              | 1   |
| 25  | 1810009 | MOTORE TRIF HP10 380/660/50 B3 4P   | 1            |     |
| 25  | 1810010 | MOTORE TRIF HP12,5 380/660/50 B3 4P |              | 1   |
| 26  | 1802012 | CINGHIA TRAPEZOIDALE B67            | 3            | 4   |

## ELENCO RICAMBI BASAMENTO

| POS | CODICE  | ARTICOLO                              | MODELLO TC-E |     |
|-----|---------|---------------------------------------|--------------|-----|
|     |         |                                       | 500          | 600 |
| 1   | 1904008 | UNIONE D'ANGOLO                       | X            | X   |
| 2   | 7094700 | TRAV LAT SUP CORPO INF BAS            | X            | X   |
| 3   | 7095700 | TRAV LAT SUP BAS E INF CORPO          | X            | X   |
| 4   | 7095000 | TRAV ANT/POST SUP/INF BASAMENTO/CORPO | X            | X   |
| 5   | 7095900 | MONT ANT/POST DX/SX BAS               | X            | X   |
| 6   | 6562500 | ASS MONTANTE LAT                      | X            | X   |
| 7   | 6532100 | ASS DIAFRAMMA VENT                    | X            | X   |
| 8   | 4ATP525 | PAN LAT PA 80                         | X            | X   |
| 9   | 7096200 | PAN POST                              | X            | X   |
| 10  | 7096300 | PAN ANT                               | X            | X   |
| 11  | 4ATG375 | ASS GRIGLIA ASPIRAZIONE               | X            | X   |
| 12  | 7026400 | ELEMENTO LAT PAN DI FONDO             | X            | X   |
| 13  | 7026300 | ELEMENTO CENTRALE PAN DI FONDO        | X            | X   |
| 14  | 7096700 | TRAV TENDICINGHIA                     | X            | X   |
| 15  | 7096600 | PIASTRA SUPPORTO MOTORE               | X            | X   |
| 16  | 6569300 | ASS TRAV DI BASE SOSTEGNO MOTORE      | X            | X   |
| 17  | 6563701 | ASS TELAIO ANT SOST VENTILATORI       | X            | X   |
| 18  | 6563700 | ASS TELAIO POST SOST VENTILATORI      | X            | X   |
| 19  | 1804004 | SUPPORTO SY40 TF                      | X            | X   |
| 21  | 1800018 | GRUPPO SM 18/13                       | X            | X   |
| 22  | 1804002 | ALBERO 18/13                          | X            | X   |
| 23  | 1801034 | PUL VENTILATORE D225/5B               | X            |     |
| 23  | 1801015 | PUL VENTILATORE D225/6B               |              | X   |
| 24  | 1801028 | PUL MOTORE D118/5B                    | X            |     |
| 24  | 1801062 | PUL MOTORE D132/6B                    |              | X   |
| 25  | 1810011 | MOTORE TRIF HP15 380/660/50 B3 4P     | X            |     |
| 25  | 1810012 | MOTORE TRIF HP20 380/660/50 B3 4P     |              | X   |
| 26  | 1802013 | CINGHIA TRAPEZOIDALE B70              | X            | X   |



# ESPLOSO QUADRO ELETTRICO TC 375-600 E



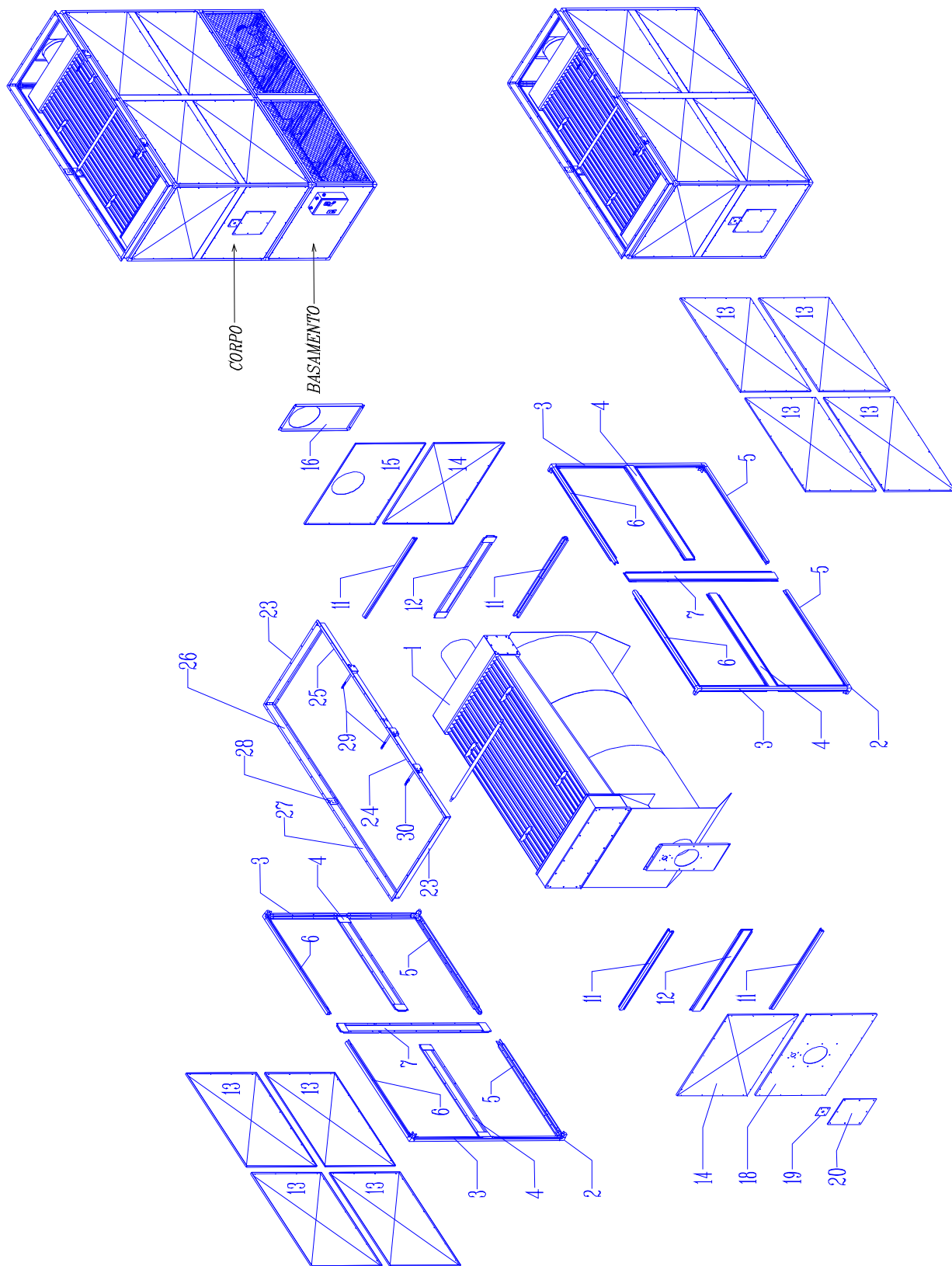
## ELENCO RICAMBI QUADRO

| POS  | CODICE  | DESCRIZIONE                             | MODELLO TC-E |     |
|------|---------|---|--------------|-----|
|      |         |   | 375          | 450 |
| 27   | 1910230 | QUADRO ELETTRICO 7/10A                  | 1            |     |
| 27   | 1910231 | QUADRO ELETTRICO 10/13A                 |              | 1   |
| 50   | 1211139 | SEZIONATORE 4x40A D/061412-201          | 1            |     |
| 50   | 1211141 | SEZIONATORE 4X63A D/061414-201          |              | 1   |
| 52   | 1211202 | TELERUTTORE CL01A310T6 5,5 kW 230VAC    | 2            |     |
| 52   | 1213000 | TELERUTTORE CL02A310T6 7,5 kW 230VAC    |              | 2   |
| 52.1 | 1213001 | TELERUTTORE CL00A310T6 4 kW 230VAC      | 1            |     |
| 52.1 | 1211202 | TELERUTTORE CL01A310T6 5,5 kW 230VAC    |              | 1   |
| 53   | 1210029 | RELE' TERMICO RT1N 8-12 A               | 1            |     |
| 53   | 1210030 | RELE' TERMICO RT1P 10-16A GE            |              | 1   |
| 54   | 1201332 | ZOCCOLO 2 CONTATTI 94.72 FINDER         | 3            | 3   |
| 55   | 1210037 | RELE' 2 CONTATTI 55.32.8.230.004 FINDER | 3            | 3   |
| 57   | 1211013 | COMMUTATORE 1-0-2 30x22                 | 1            | 1   |
| 58   | 1210018 | LAMPADA SPIA D=13 220V VERDE            | 1            | 1   |
| 59   | 1210019 | LAMPADA SPIA D=13 220V ARANCIO          | 1            | 1   |
| 60   | 1214010 | FUSIBILE 10,3x38 4A gG                  | 1            | 1   |
| 61   | 1214039 | FUSIBILE 10,3x38 20A aM                 | 3            |     |
| 61   | 1214050 | FUSIBILE 10,3x38 2A aM                  | 3            | 3   |
| 61   | 1214042 | FUSIBILE 14x51 32A aM                   |              | 3   |
| 62   | 1201153 | MANOVRA BLOCCO PORTA D/061910-012       | 1            | 1   |
| 63   | 1210021 | TEMP. PNEUMATICO BTLF30C GE             | 1            | 1   |
| 64   | 1210190 | TEMPORIZZATORE OMRON H3DS-AL            | 1            | 1   |
| 67   | 1214091 | PORTAFUSIBILE BCH 1x38-10X38 32A        | 6            | 3   |
| 67   | 1214090 | PORTAFUSIBILE BCH 3x51 14x51 50A        |              | 1   |
| 68   | 1214076 | PORTAFUSIBILE NBCH 1x38 10X38 32A       | 6            | 1   |

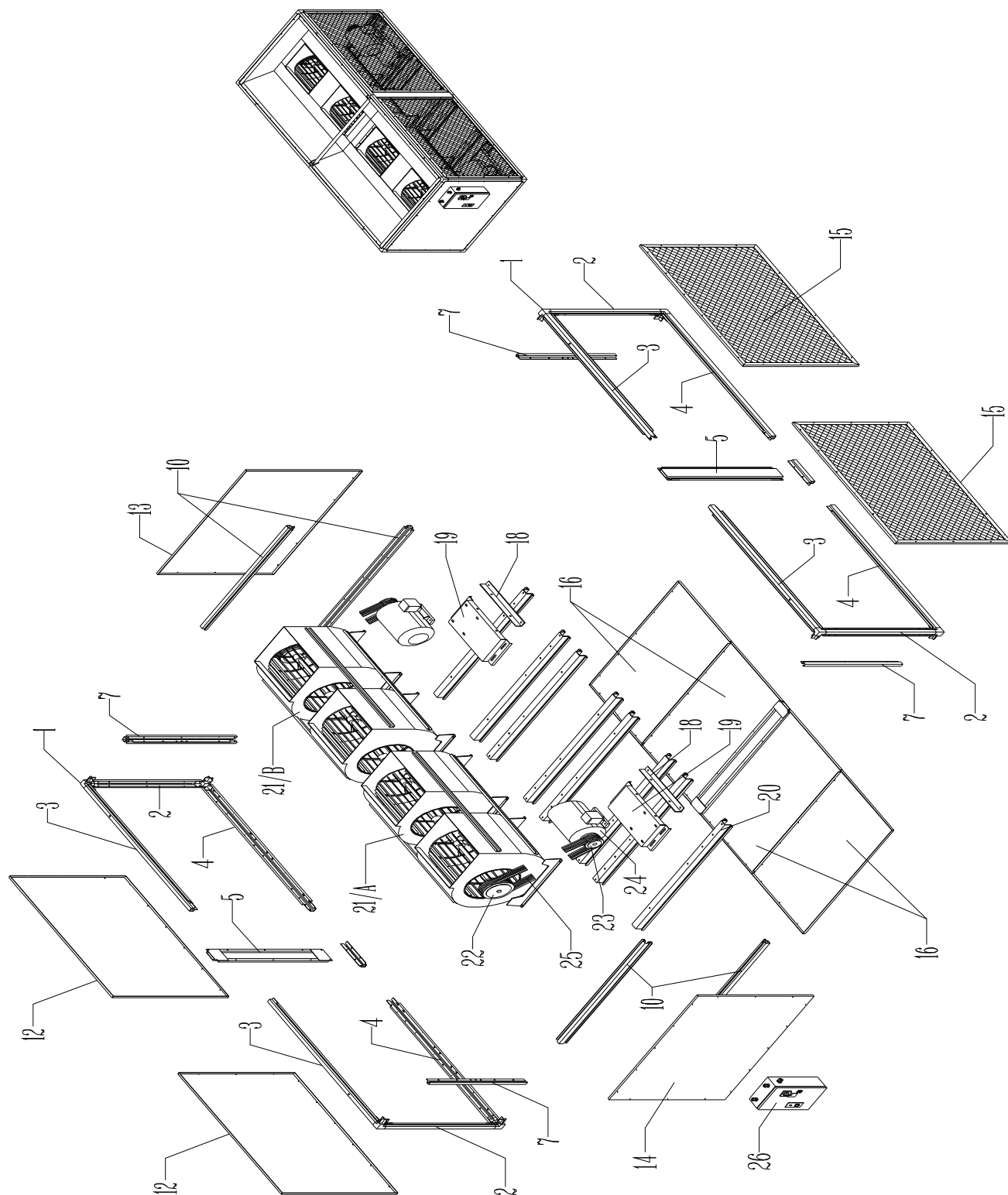
## ELENCO RICAMBI QUADRO

| POS  | CODICE  | DESCRIZIONE                             | MODELLO TC-E |     |
|------|---------|---|--------------|-----|
|      |         |   | 500          | 600 |
| 27   | 1910234 | QUADRO ELETTRICO 12/15 A                | X            |     |
| 27   | 1910232 | QUADRO ELETTRICO 17,5/22 A              |              | X   |
| 50   | 1211141 | SEZIONATORE 4x63A D/061414-201          | X            |     |
| 50   | 1211142 | SEZIONATORE 4x80A D/061415-201          |              | X   |
| 52   | 1213000 | TELERUTTORE CL02A310T6 7,5 kW 230VAC    | X            |     |
| 52   | 1211209 | TELERUTTORE CL25A301T6 11 kW 230VAC     |              | X   |
| 52.1 | 1211202 | TELERUTTORE CL01A310T6 5,5 kW 230VAC    | X            |     |
| 52.1 | 1213000 | TELERUTTORE CL02A310T6 7,5 kW 230VAC    |              | X   |
| 53   | 1210030 | RELE' TERMICO RT1P 10-16A GE            | X            |     |
| 53   | 1210039 | RELE' TERMICO RT1S 14,5-18A GE          |              | X   |
| 54   | 1201332 | ZOCOLO 2 CONTATTI 94.72 FINDER          | X            | X   |
| 55   | 1210037 | RELE' 2 CONTATTI 55.32.8.230.004 FINDER | X            | X   |
| 57   | 1211013 | COMMUTATORE 1-0-2 30x22                 | X            | X   |
| 58   | 1210018 | LAMPADA SPIA D=13 220V VERDE            | X            | X   |
| 59   | 1210019 | LAMPADA SPIA D=13 220V ARANCIO          | X            | X   |
| 60   | 1214010 | FUSIBILE 10,3x38 4A gG                  | X            | X   |
| 61   | 1214042 | FUSIBILE 14x51 32A aM                   | X            |     |
| 61   | 1214043 | FUSIBILE 14x51 40A aM                   |              | X   |
| 62   | 1201153 | MANOVRA BLOCCO PORTA D/061910-012       | X            | X   |
| 63   | 1210021 | TEMP. PNEUMATICO BTLF30C GE             | X            | X   |
| 64   | 1210190 | TEMPORIZZATORE OMRON H3DS-AL            | X            | X   |
| 67   | 1214090 | PORTAFUSIBILE BCH 3x51 14x51 50A        | X            | X   |
| 68   | 1214076 | PORTAFUSIBILE NBCH 1x38 10X38 32A       | X            | X   |
| 69   | 1214037 | FUSIBILE 10,3x38 4A aM                  | X            | X   |
| 70   | 1214091 | PORTAFUSIBILE BCH 1x38-10X38 32A        | X            | X   |

# ESPLOSO CORPO TC 800 E



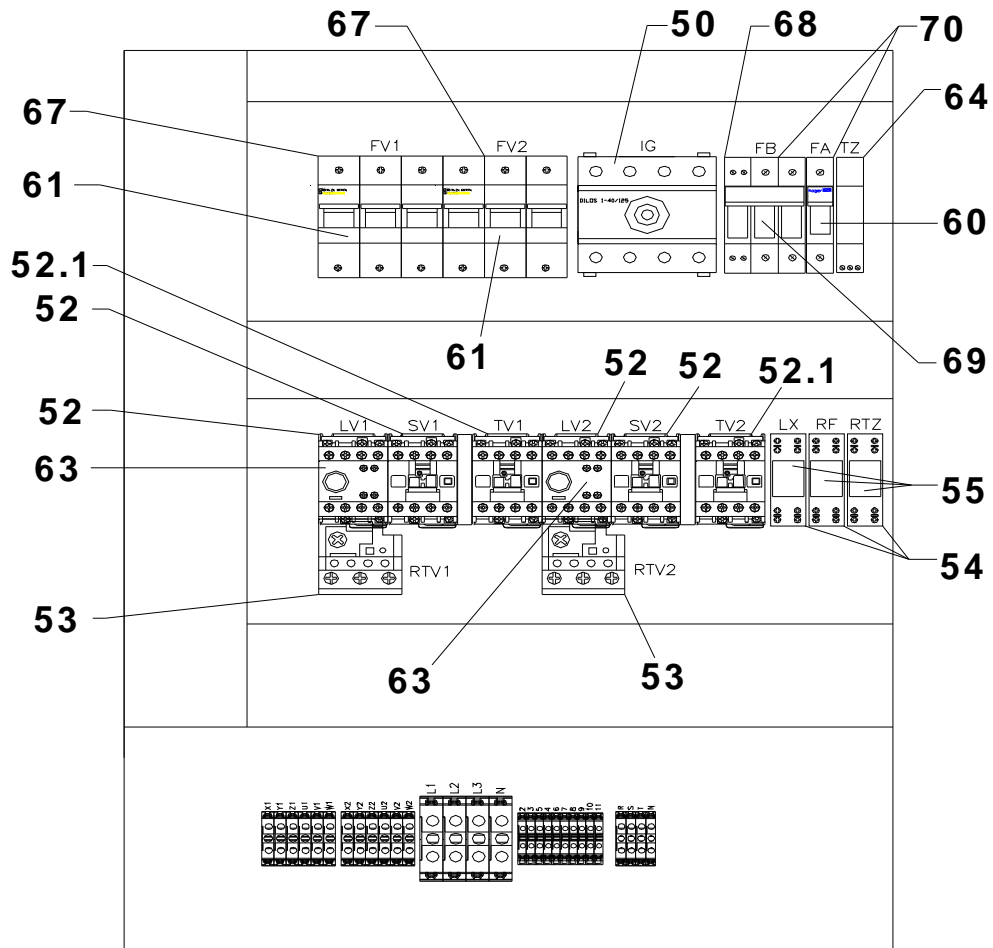
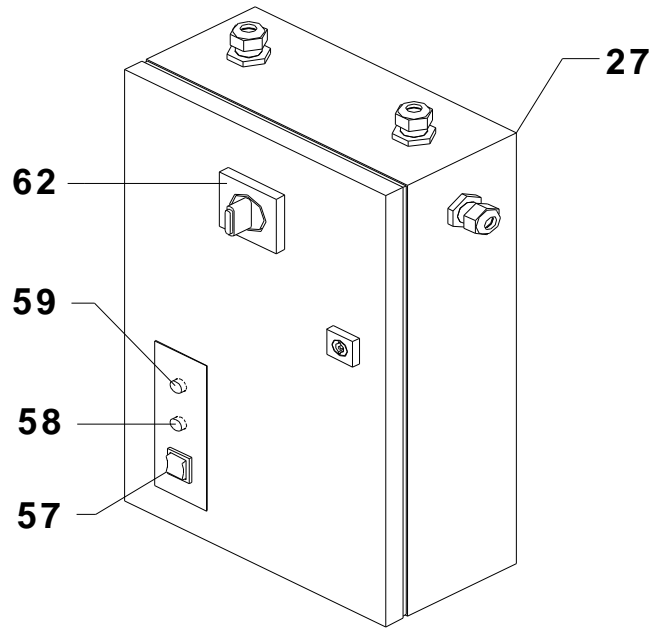
# ESPLOSO BASAMENTO TC 800 E



## ELENCO RICAMBI

| POS              | CODICE      | DESCRIZIONE                      | MODELLO TC-E |
|------------------|-------------|----------------------------------|--------------|
|                  |             |                                  | 800          |
| <b>CORPO</b>     |             |                                  |              |
| 1                | 10008300-TC | SCAMBIATORE DI CALORE            | X            |
| 2                | 1904008     | UNIONI D'ANGOLO                  | X            |
| 3                | 7094600     | MONT ANT/POST DX/SX CORPO        | X            |
| 4                | 7260100     | TRAV LAT CENTRALE CORPO          | X            |
| 5                | 7259300     | SEMITRAV LAT INF BAS - SUP CORPO | X            |
| 6                | 7259400     | SEMITRAV LAT SUP BAS - INF CORPO | X            |
| 7                | 6564100     | MONTANTE LAT DX/SX CORPO         | X            |
| 11               | 7095000     | TRAV ANT/POST CORPO              | X            |
| 12               | 6564000     | ASS TRAV MEDIANA ANT/POST        | X            |
| 13               | 7261600     | PAN. LATERALE                    | X            |
| 14               | 7261500     | PAN ANT SUP/POST INF             | X            |
| 15               | 7261400     | PAN CAMINO TC 800 E              | X            |
| 16               | 7262500     | FLANGIA CAMINO                   | X            |
| 18               | 7261300     | PANNELLO BRUCIATORE              | X            |
| 19               | 7020000     | FLANGIA SPIONCINO                | X            |
| 20               | 7351600     | FLANGIA BRUCIATORE CIECA         | X            |
| 23               | 7262100     | EL ANT/POST FLANGIA MAND         | X            |
| 24               | 7264103     | SEL LAT ANT DX FLANGIA MANDATA   | X            |
| 25               | 7264102     | SEL LAT POST DX FLANGIA MANDATA  | X            |
| 26               | 7264104     | SEL LAT POST SX FLANGIA MANDATA  | X            |
| 27               | 7264101     | SEL LAT ANT SX FLANGIA MANDATA   | X            |
| 28               | 7262400     | SQUAD GIUNZ.FLANGIA MAND         | X            |
| 29               | 1215002     | BITERMOSTATO RIARMO MANUALE      | X            |
| 30               | 1215001     | BITERMOSTATO RIARMO AUTOMATICO   | X            |
| <b>BASAMENTO</b> |             |                                  |              |
| 1                | 1904008     | UNIONE D'ANGOLO                  | X            |
| 2                | 7095900     | MONT ANT/POST DX/SX BAS          | X            |
| 3                | 7259400     | SEMITRAV LAT SUP BAS INF         | X            |
| 4                | 7259300     | SEMITRAV LAT INF BAS SUP         | X            |
| 5                | 6562500     | AS MONT LAT BAS                  | X            |
| 7                | 7705400     | RINF MONT BASAMENTO TC 800       | X            |
| 10               | 7095000     | TRAV ANT POST CORPO/BAS          | X            |
| 12               | 7262000     | PAN LAT BASAMENTO PA 90 TC       | X            |
| 13               | 7096200     | PAN POST BASAMENTO               | X            |
| 14               | 7261700     | PAN ANT BASAMENTO                | X            |
| 15               | 6586800     | AS GRIGLIA ASPIRAZIONE           | X            |
| 16               | 7262600     | PAN DI FONDO                     | X            |
| 18               | 7264300     | TRAV TENDICINGHIA                | X            |
| 19               | 10004277-TC | PIASTRA SUPPORTO MOTORE          | X            |
| 20               | 7262700     | TRAV SOST MOTORE/VENT            | X            |
| 21/A             | 1800015     | VEN AT 18/18 G2L +SB             | X            |
| 21/B             | 1800020     | VEN AT 18/18 G2L +SB             | X            |
| 22               | 1801005     | PUL FISSA 225/4B                 | X            |
| 23               | 1801005     | PUL FISSA 132/4B                 | X            |
| 24               | 1810010     | MOTORE B3 4P 11KW 400/690V       | X            |
| 25               | 1802014     | CINGHIA TRAPEZOIDALE B 72        | X            |
| 26               | 1910233     | QUADRO ELETTRICO                 | X            |

# ESPLOSO QUADRO ELETTRICO TC 800 E



## ELENCO RICAMBI QUADRO

| POS                         | CODICE  | DESCRIZIONE                             | MODELLO TC |
|-----------------------------|---------|---|------------|
|                             |         |   | 800        |
| <b>COMPONENTI ELETTRICI</b> |         |   |            |
| 50                          | 1211142 | SEZIONATORE 4x80A D/061415-201          | X          |
| 52                          | 1213000 | TELERUTTORE CL02A310T6 7,5 kW 230VAC    | X          |
| 52.1                        | 1211202 | TELERUTTORE CL01A310T6 5,5 kW 230VAC    | X          |
| 53                          | 1210030 | RELE' TERMICO RT1P 10-16A GE            | X          |
| 54                          | 1201332 | ZOCCOLO 2 CONTATTI 94.72 FINDER         | X          |
| 55                          | 1210037 | RELE' 2 CONTATTI 55.32.8.230.004 FINDER | X          |
| 57                          | 1211013 | COMMUTATORE 1-0-2 30x22                 | X          |
| 58                          | 1210018 | LAMPADA SPIA D=13 220V VERDE            | X          |
| 59                          | 1210019 | LAMPADA SPIA D=13 220V ARANCIO          | X          |
| 60                          | 1214010 | FUSIBILE 10,3x38 4A gG                  | X          |
| 61                          | 1214042 | FUSIBILE CF 14x51 32A aM                | X          |
| 62                          | 1201153 | MANOVRA BLOCCO PORTA D/061910-012       | X          |
| 63                          | 1210021 | TEMP. PNEUMATICO BTLF30C GE             | X          |
| 64                          | 1210190 | TEMPORIZZATORE OMRON H3DS-AL            | X          |
| 67                          | 1214090 | PORTAFUSIBILE BCH 3x51 14x51 50A        | X          |
| 68                          | 1214076 | PORTAFUSIBILE NBCH 1x38 10X38 32A       | X          |
| 69                          | 1214038 | FUSIBILE 10,3x38 6A aM                  | X          |
| 70                          | 1214091 | PORTAFUSIBILE BCH 1x38-10X38 32A        | X          |



