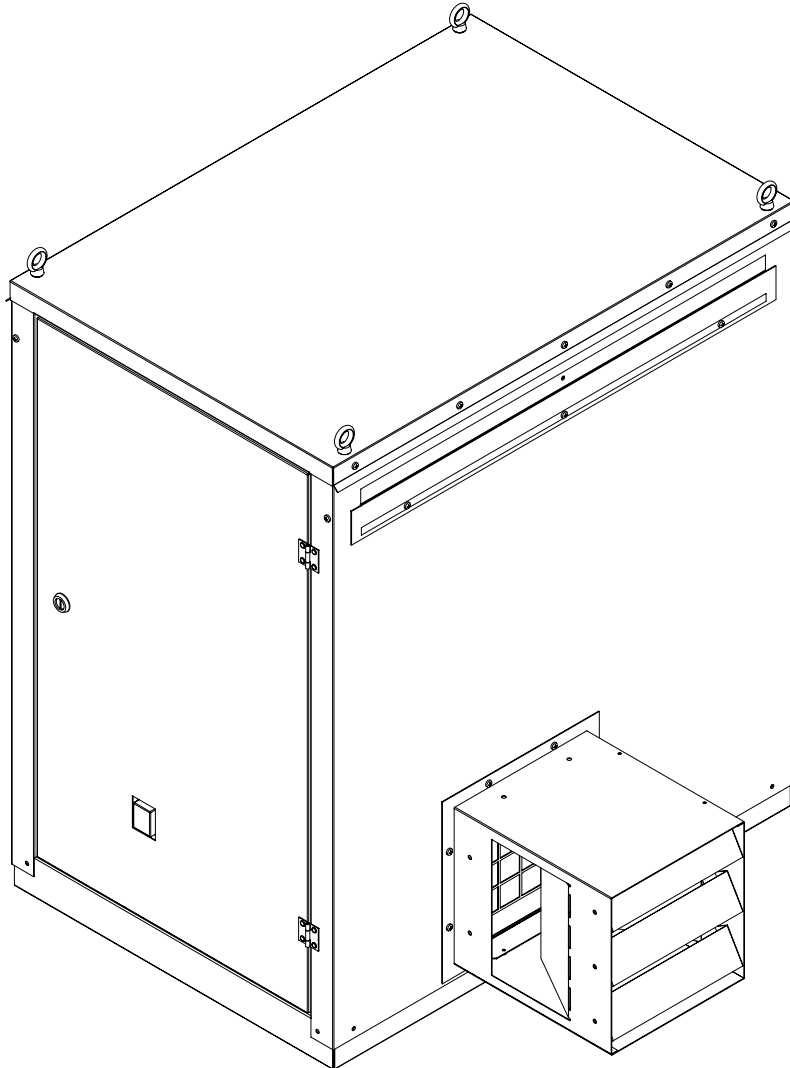
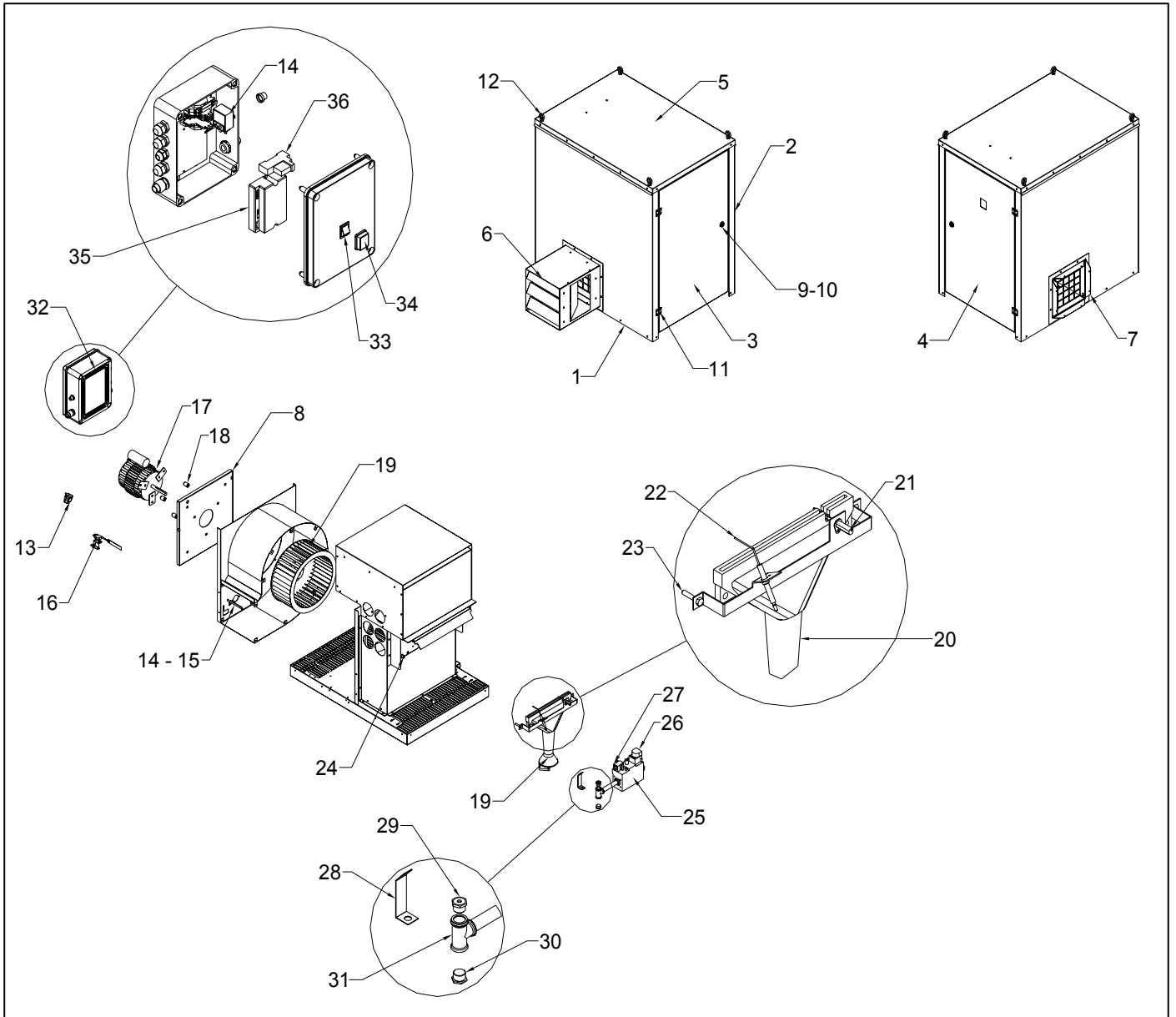


# GENERATORI D'ARIA CALDA

## SERIE SUPERCIKKI 80



# ESPLOSO GENERATORE



## ELENCO RICAMBI

POS	CODICE	DESCRIZIONE DEL COMPONENTE	Q.TA'
1	10007953-TC	Fiancata sinistra RAL 5007	1
1	10007593-TC-3X	Fiancata sinistra INOX AISI 430	1
2	10007592-TC	Fiancata destra RAL 5007	1
2	10007592-TC-3X	Fiancata destra INOX AISI 430	1
3	7706600	Porta lato bruciatore RAL 5007	1
3	7706600-3X	Porta lato bruciatore INOX AISI 430	1
4	10007711-TC	Porta lato motore RAL 5007	1
4	10007711-TC-3X	Porta lato motore INOX AISI 430	1
5	10002227-TC	Pannello superiore RAL 5007	1
5	10002227-TC-3X	Pannello superiore INOX AISI 430	1
6	6753800	Terminale diffusore d'aria	1
7	7643300	Griglia antimano bocca di mandata	1
8	10000328-TC	Piastra supporto motore	1
9	1050012	Serratura	2
10	1050013	Chiavistello per serratura	2
11	1050020	Cerniera con perno	4
12	1014002	Golfare ad anello per sospensione	4
13	1215045	Termostato sicurezza a riarmo automatico	1
14	1215054	Termostato sicurezza a riarmo manuale	1
15	1201110	Graffetta ferma bulbo termostato	2
16	1210095	Flussostato controllo ventilatore	1
17	1810077	Motore monofase ventilatore	1
18	1904030	Distanziale motore	3
19	1800087	Girante centrifuga ventilatore	1
20	1823097	Brucciato in fusione di ghisa	1
21	1210169	Elettrodo accensione ad incandescenza	1
22	1210166	Elettrodo rilevazione presenza fiamma	1
23	1000313	Vite in plastica TE M6x30	2
24	1010211	Distanziale in plastica	2
25	1824112	Gruppo elettrovalvola gas	1
26	1824060	Bobina EV1 per elettrovalvola gas	1
27	1824026	Bobina EV2 per elettrovalvola gas	1
28	7522200	Dispositivo miscelatore aria-gas	1
29	1825472	Iniettore gas metano G20	1
29	1825474	Iniettore gas propano G31 e butano G30	1
29	1825473	Iniettore gas metano G25	1
30	1825363	Tappo con foro cieco M8	1
31	1876011	Raccordo 3/8"G FFF	1
32	1910193	Quadro elettrico completo	1
33	1211035	Pulsante luminoso rosso di reset	1
34	1211016	Cappuccio trasparente per pulsante	1
35	1910812	Apparecchiatura elettronica di controllo	1
36	1210235	Relè con zoccolo per comando ventilatore	1



38057 PERGINE VALSUGANA (TN) - VIALE INDUSTRIA, 19 TEL.: ++39-0461-531676 (R.A.) FAX: ++39-0461-512432  
e-mail : [tecnoclima@tecnoclimaspa.com](mailto:tecnoclima@tecnoclimaspa.com) - [www.tecnoclimaspa.com](http://www.tecnoclimaspa.com)