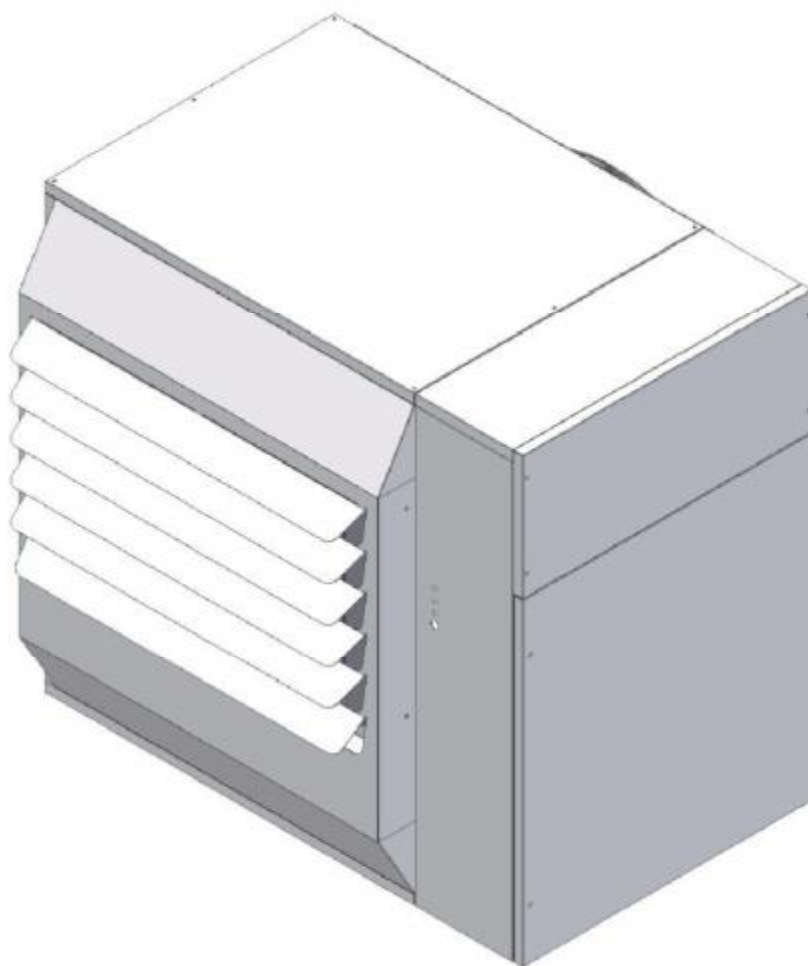
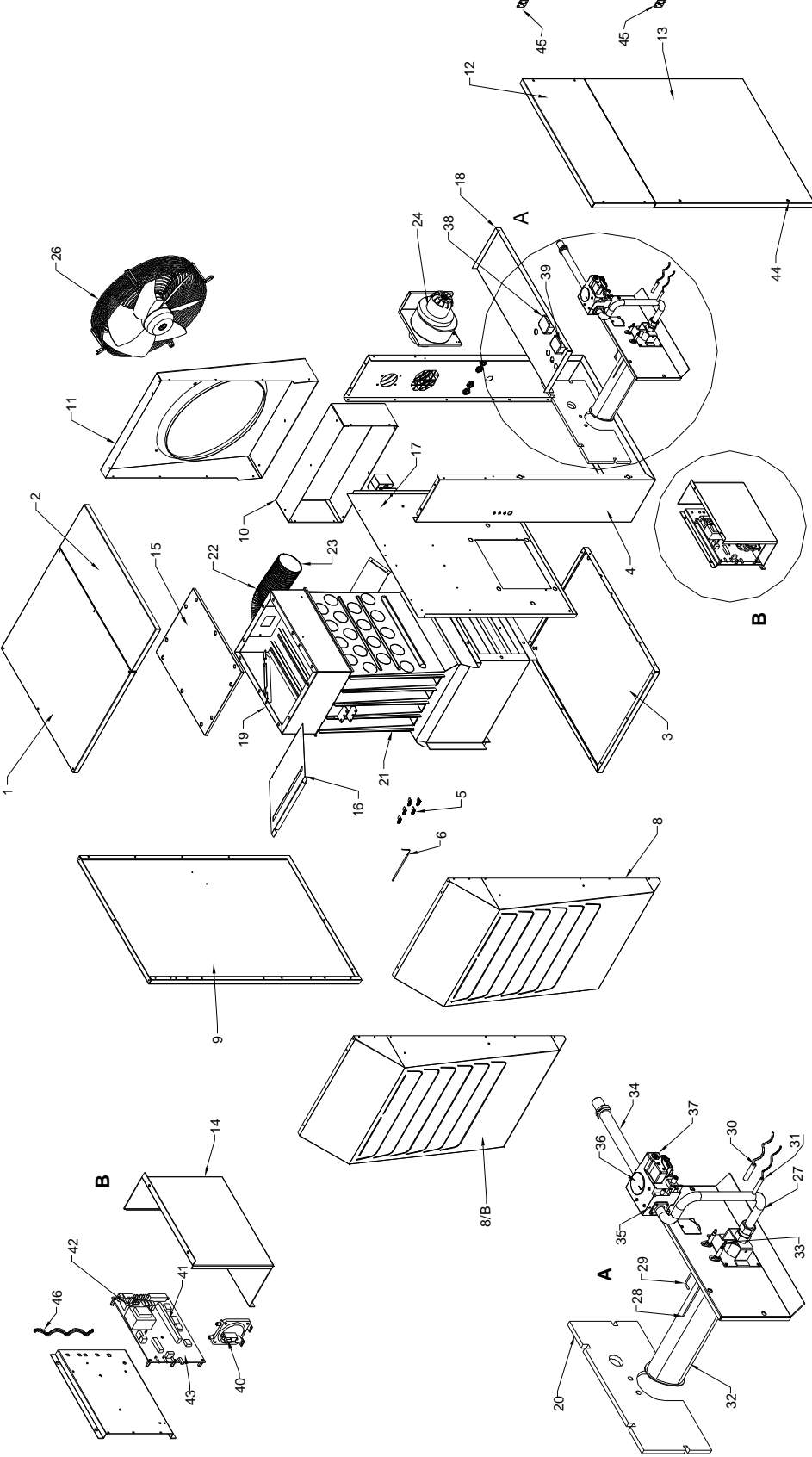


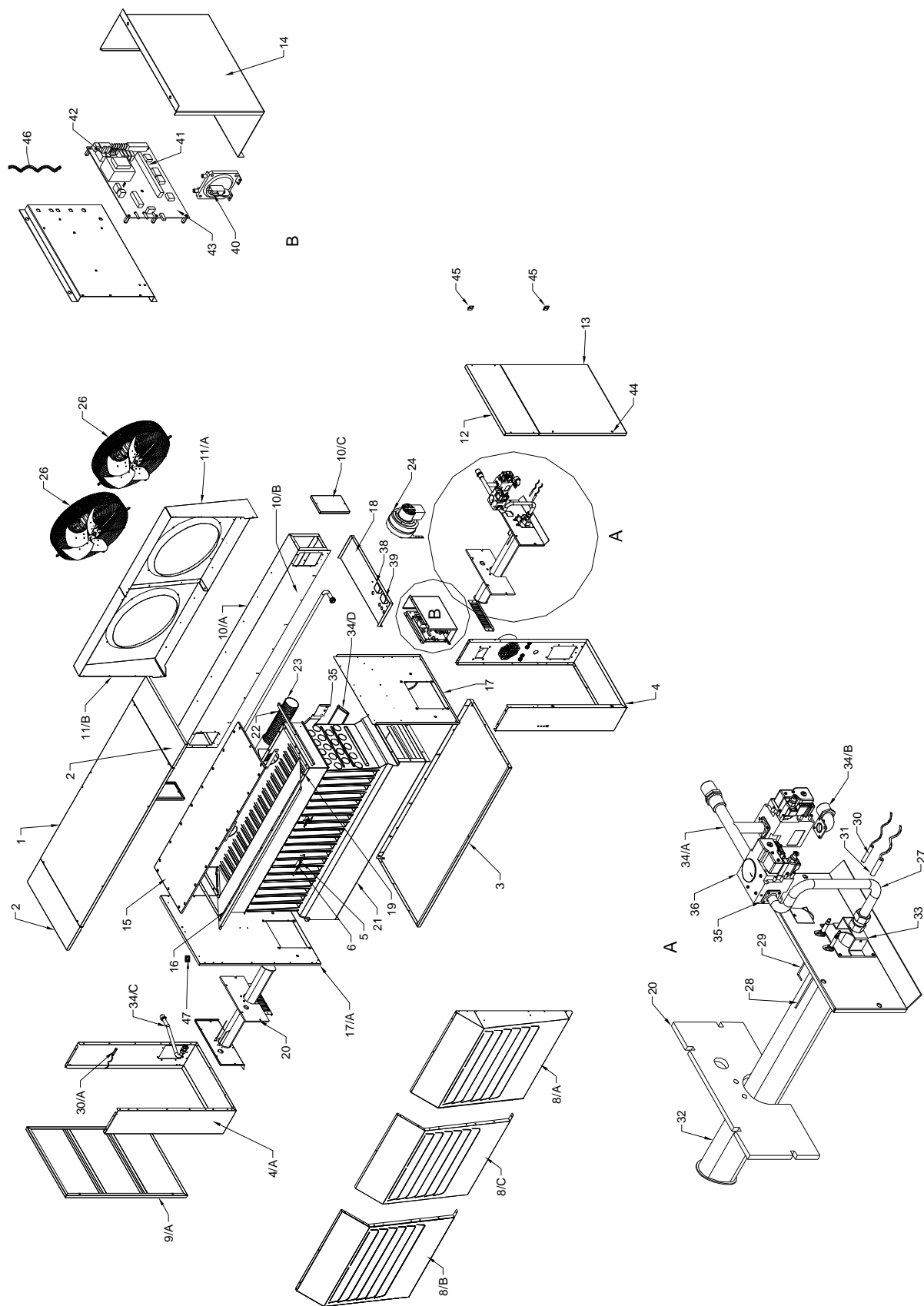
**GENERATORI D'ARIA CALDA**  
**SERIE PA / PA-2 / PA-4**  
**MODELLI DAL 16 – AL 106**



# ESPLOSO GENERATORE MODELLI PA 16-26-36-46-66



# ESPLOSO GENERATORE MODELLI PA 86-106



## ELENCO RICAMBI

POS	CODICE	DESCRIZIONE	Q.TA' PER MODELLO						
			16	26	36	46	66	86	106
1	10001056-TC	PANNELLO SUPERIORE	1						
1	10000402-TC	PANNELLO SUPERIORE		1					
1	10001057-TC	PANNELLO SUPERIORE			1				
1	10001058-TC	PANNELLO SUPERIORE				1			
1	10001059-TC	PANNELLO SUPERIORE					1		
1	10001061-TC	PANNELLO SUPERIORE						1	
1	7530500	PANNELLO SUPERIORE							1
2	7382300	PANNELLO SUPERIORE VANO BRUCIATORE	1	1	1	1	1	2	2
3	6727200	FONDO CON INSERTI FILETTATI	1						
3	6616900	FONDO CON INSERTI FILETTATI		1					
3	6617000	FONDO CON INSERTI FILETTATI			1				
3	6617100	FONDO CON INSERTI FILETTATI				1			
3	10000551-TC	FONDO CON INSERTI FILETTATI					1		
3	6617300	FONDO CON INSERTI FILETTATI						1	
3	6709400	FONDO CON INSERTI FILETTATI							1
4	10000768-TC	AS FASCIA VANO BRUCIATORE DESTRO	1	1	1				
4	10000884-TC	AS FASCIA VANO BRUCIATORE DESTRO				1			
4	10000479-TC	AS FASCIA VANO BRUCIATORE DESTRO					1		
4	10000275-TC	AS FASCIA VANO BRUCIATORE DESTRO						1	1
4/A	7659800	AS FASCIA VANO BRUCIATORE SINISTRO						1	1
5	1201110	GRAFFETTA FERMA BULBO	5	5	5	5	5	5	5
6	1910730	SONDA ST08 (fino alla matricola <a href="#">24377008504</a> )	1	1	1	1	1	1	1
6	1910733	SONDA RV (dalla matricola <a href="#">24377008505</a> )	1	1	1	1	1	1	1
8	10000959-TC	PANNELLO ANTERIORE	1						
8	10000960-TC	PANNELLO ANTERIORE		1					
8	10000906-TC	PANNELLO ANTERIORE			1				
8	7777500	PANNELLO ANTERIORE				1			
8/A	10000918-TC	PANNELLO ANTERIORE DX					1		1
8/A	10000908-TC	PANNELLO ANTERIORE DX						1	
8/B	10000909-TC	PANNELLO ANTERIORE SX					1		1
8/B	10000907-TC	PANNELLO ANTERIORE SX						1	
8/C	10000911-TC	PANNELLO CENTRALE							1
9	6602600	PANNELLO LATERALE SINISTRO ISOLATO	1	1	1	1	1		
9/A	6721800	ASSIEME PORTA VANO BRUC. SX						1	1
10	7627000	ELEMENTO POSTERIORE INFERIORE	1						
10	7384400	ELEMENTO POSTERIORE INFERIORE		1					
10	7311200	ELEMENTO POSTERIORE INFERIORE			1				
10	7314300	ELEMENTO POSTERIORE INFERIORE				1			
10	7777700	ELEMENTO POSTERIORE INFERIORE					1		
10/A	7381600	SEMIELEMENTO SUPERIORE CANALE ARIA						1	
10/A	7530200	SEMIELEMENTO SUPERIORE CANALE ARIA							1
10/B	7381400	SEMIELEMENTO INFERIORE CANALE ARIA						1	
10/B	7530100	SEMIELEMENTO INFERIORE CANALE ARIA							1
10/C	7317200	PANNELLO CHIUSURA LAT CANALE ARIA						2	2
11	6727500	PANNELLO VENT CON INS FILETTATI	1						
11	6618000	PANNELLO VENT CON INS FILETTATI		1					
11	6603300	PANNELLO VENT CON INS FILETTATI			1				
11	6603400	PANNELLO VENT CON INS FILETTATI				1			
11/A	6603500	PANNELLO VENT DX CON INS FILETTATI					1		
11/A	6603700	PANNELLO VENT DX CON INS FILETTATI						1	
11/A	6686800	PANNELLO VENT DX CON INS FILETTATI							1
11/B	6603600	PANNELLO VENT SX CON INS FILETTATI					1		
11/B	6603800	PANNELLO VENT SX CON INS FILETTATI						1	
11/B	6686900	PANNELLO VENT SX CON INS FILETTATI							1

## ELENCO RICAMBI

POS	CODICE	DESCRIZIONE	Q.TA' PER MODELLO							
			16	26	36	46	66	86	106	
11/C	6687000	PANNELLO VENT CENTR CON INS. FILETTATI								1
12	7381900	PANNELLO LAT. SUP..VANO BRUC. DX	1	1	1	1	1	1	1	1
13	6721700	ASSIEME PORTA VANO BRUC. DX	1	1	1	1	1	1	1	1
14	7747200	COPERCHIO QUADRO ELETTRICO	1	1	1	1	1	1	1	1
15	7626700	PORTINA ISPEZIONE COLLETTORE FUMI	1							
15	7309400	PORTINA ISPEZIONE COLLETTORE FUMI		1						
15	7311400	PORTINA ISPEZIONE COLLETTORE FUMI			1					
15	7314700	PORTINA ISPEZIONE COLLETTORE FUMI				1				
15	7319000	PORTINA ISPEZIONE COLLETTORE FUMI					1			
15	7315600	PORTINA ISPEZIONE COLLETTORE FUMI						1		
15	7532000	PORTINA ISPEZIONE COLLETTORE FUMI							1	
16	7626800	DIAFRAMMA INTERNO COLLETTORE FUMI	1							
16	7319801	DIAFRAMMA INTERNO COLLETTORE FUMI		1						
16	7319802	DIAFRAMMA INTERNO COLLETTORE FUMI			1					
16	7319803	DIAFRAMMA INTERNO COLLETTORE FUMI				1				
16	7319901	DIAFRAMMA INTERNO COLLETTORE FUMI					1			
16	7319902	DIAFRAMMA INTERNO COLLETTORE FUMI						1		
16	7531900	DIAFRAMMA INTERNO COLLETTORE FUMI								1
17	10000864-TC	AS DIAFRAMMA DX ISOLATO	1	1	1	1	1	1	1	1
17/A	6618900	AS DIAFRAMMA SX ISOLATO						1	1	
18	7778600	PANNELLO DIVISORIO	1	1	1	1	1	1	1	1
19	0815305	GUARNIZ COLLETTORE FUMI L. 1,180 m	1							
19	0815305	GUARNIZ COLLETTORE FUMI L. 1,300 m		1						
19	0815305	GUARNIZ COLLETTORE FUMI L. 1,540 m			1					
19	0815305	GUARNIZ COLLETTORE FUMI L. 1,900 m				1				
19	0815305	GUARNIZ COLLETTORE FUMI L. 2,380 m					1			
19	0815305	GUARNIZ COLLETTORE FUMI L. 3,100 m						1		
19	0815305	GUARNIZ COLLETTORE FUMI L. 3,580 m								1
20	1903061	GUARNIZ PIASTRA BRUCIATORE	1							
20	1903063	GUARNIZ PIASTRA BRUCIATORE		1	1	1			2	
20	1903062	GUARNIZ PIASTRA BRUCIATORE					1			2
21	SAA0000016	AS. SCAMBIATORE	1							
21	SAA0000021	AS. SCAMBIATORE		1						
21	SAA0000031	AS. SCAMBIATORE			1					
21	SAA0000041	AS. SCAMBIATORE				1				
21	SAA0000061	AS. SCAMBIATORE					1			
21	SAA0000081	AS. SCAMBIATORE						1		
21	SAA0000101	AS. SCAMBIATORE								1
22	0154023	TUBO FLESS. Al. D80 mm L 450 mm	1	1	1					
22	0154006	TUBO FLESS. Al. D 80 mm L 530 mm				1				
22	0154012	TUBO FLESS. Al. D 90 mm L 750 mm					1			
22	0154021	TUBO FLESS. Al. D 100 mm L 400 mm						1	1	
22	0154022	TUBO FLESS. Al. D 100 mm L 650 mm						1		
23	1000302	FASCETTA STRINGITUBO D.80	2	2	2	2				
23	1000305	FASCETTA STRINGITUBO D.90					2			
23	1000303	FASCETTA STRINGITUBO D.100						4	2	
24	1800073	EL. VENT. CENTRIFUGO G2S097-FF06-15	1	1	1					
24	1800071	EL. VENT. CENTRIFUGO G2S108-AE30-09				1				
24	1800072	EL. VENT. CENTRIFUGO G2E120-DC16-22					1	1		
24	1800039	EL. VENT. CENTRIFUGO G2E120-DC16-27								1
26	1900024	VENTILATORE (VERS. MONOSTADIO e BISTADIO)	1							
26	1800088	VENTILATORE (VERS. MONOSTADIO e BISTADIO)		1						
26	1800089	VENTILATORE (VERS. MONOSTADIO e BISTADIO)			1		2			3
26	1800090	VENTILATORE (VERS. MONOSTADIO e BISTADIO)				1		2		

## ELENCO RICAMBI

POS	CODICE	DESCRIZIONE	Q.TA' PER MODELLO						
			16	26	36	46	66	86	106
26	1800229	VENTILATORE (VERS. PA-4 BIPOTENZA)	1						
26	1800230	VENTILATORE (VERS. PA-4 BIPOTENZA)		1					
26	1800231	VENTILATORE (VERS. PA-4 BIPOTENZA)			1		2		3
26	1800232	VENTILATORE (VERS. PA-4 BIPOTENZA)				1		2	
27	1040113	TUBO COLLETTORE EV/BRUC DX	1						
27	1040104	TUBO COLLETTORE EV/BRUC DX		1	1	1		1	
27	1040106	TUBO CURVO FLANGIATO					1		1
28	1210070	ELETTRODO RILEVAZIONE	1	1	1	1	1	1	1
29	1210071	ELETTRODO ACCENSIONE (fino al 09/06/04)	1						
29	1210180	ELETTRODO ACCENSIONE (dal 10/06/04)	1						
29	1210127	ELETTRODO ACCENSIONE		1	1	1	1	2	2
30	1210129	CAVO CON TRASFORMATORE. (fino alla matricola <a href="#">24377008504</a> )	1	1	1	1	1	1	1
30	1200225	CAVO COLLEG. TRASFORMATORE-ELETTRODO (dalla matricola <a href="#">24377008505</a> )	1	1	1	1	1	1	1
30/A	1200268	CAVO EL ACCENSIONE						1	1
31	1200267	CAVO EL RILEVAZIONE	1	1	1	1	1	1	1
32	1823082	BRUCIATORE	1						
32	1823086	BRUCIATORE		1					
32	1823087	BRUCIATORE			1				
32	1823088	BRUCIATORE				1			
32	1823089	BRUCIATORE					2		
32	1823088	BRUCIATORE						2	
32	1823090	BRUCIATORE							4
33	1825436	INIETTORE D.310 G20	1						
33	1825650	INIETTORE D.410 G20		1					
33	1825653	INIETTORE D.480 G20			1				
33	1825656	INIETTORE D.555 G20				1			
33	1825663	INIETTORE D.500 G20					2		
33	1825659	INIETTORE D.540 G20						2	
33	1825666	INIETTORE D.450 G20							4
33	1825438	INIETTORE D.190 G31/G30	1						
33	1825652	INIETTORE D.250 G31/G30		1					
33	1825655	INIETTORE D.280 G31/G30			1				
33	1825658	INIETTORE D.335 G31/G30				1			
33	1825665	INIETTORE D.285 G31/G30					2		
33	1825661	INIETTORE D.320 G31/G30						2	
33	1825062	INIETTORE D.255 G31/G30							4
33	1825437	INIETTORE D.345 G25	1						
33	1825651	INIETTORE D.450 G25		1					
33	1825654	INIETTORE D.525 G25			1				
33	1825657	INIETTORE D.600 G25				1			
33	1825664	INIETTORE D.550 G25					2		
33	1825660	INIETTORE D.590 G25						2	
33	1825667	INIETTORE D.485 G25							4
34	1040027	TUBO FLANGIATO 1/2 G	1	1	1	1			
34	1040108	TUBO FLANGIATO 3/4 G					1		
34/A	1040109	TUBO 3 VIE FL 3/4"G						1	1
34/B	1040110	TUBO CURVO FL 3/4"G						1	1
34/C	1040105	TUBO COLL. BRUCIATORE SX						1	
34/D	1040111	TUBO COLL. BRUC. DX/SX						1	
34/D	1040072	TUBO COLL. BRUC. DX/SX							1
35	1040051	GUARNIZ.SUGHERGOMMA	2	2	2	2	2	4	4

## ELENCO RICAMBI

POS	CODICE	DESCRIZIONE	Q.TA' PER MODELLO						
			16	26	36	46	66	86	106
36	1824527	VALVOLA 840 (VERS. MONOSTADIO)	1	1	1	1	1	2	2
36	1824023	VALVOLA 843 (VERS. BISTADIO e BIPOTENZA)	1	1	1	1	1	2	2
37	1824529	BOBINA ELETTROVALVOLA 840-843	1	1	1	1	1	2	2
38	1215030	TERMOSTATO TR/2 0-90°C	1	1	1	1	1	1	1
39	1215020	TERMOSTATO LIMIT LS1 100°C	1	1	1	1	1	1	1
40	1210132	PRESSOSTATO 0,9 MBAR	1		1				
40	1210131	PRESSOSTATO 0,85 MBAR		1		1			
40	1210133	PRESSOSTATO 1,95 MBAR					1		
40	1210134	PRESSOSTATO 0,4 MBAR						1	
40	1210135	PRESSOSTATO 0,7 MBAR							1
41	1910801	MODULO CONTROLLO FIAMMA (fino alla matricola <a href="#">24377008504</a> )	1	1	1	1	1	1	1
42	1214014	FUSIBILE 5x20 T 6.3 A	2	2	2	2	2	2	
42	1214028	FUSIBILE 5x20 T 10 A							2
43	1910800	SCHEDA ELETTRONICA BRAHMA (fino alla matricola <a href="#">24377008504</a> )	1	1	1	1	1	1	1
43	1910810	SCHEDA ELETTRONICA RV (dalla matricola <a href="#">24377008505</a> )	1	1	1	1	1	1	1
44	1050007	SERRATURA 1/4 DI GIRO	2	2	2	2	2	4	4
45	1050009	CERNIERA QUADRA PERNO FISSO 30x30	2	2	2	2	2	4	4
46	0510203	TUBO SILICONE H.T. D 4*7mm L=0.7m	1	1	1				
46	0510203	TUBO SILICONE H.T. D 4*7mm L=0.85m				1			
46	0510203	TUBO SILICONE H.T. D 4*7mm L=1m					1	1	1
47	1210045	TRASFORMATORE ACCENSIONE TSC1						1	1

