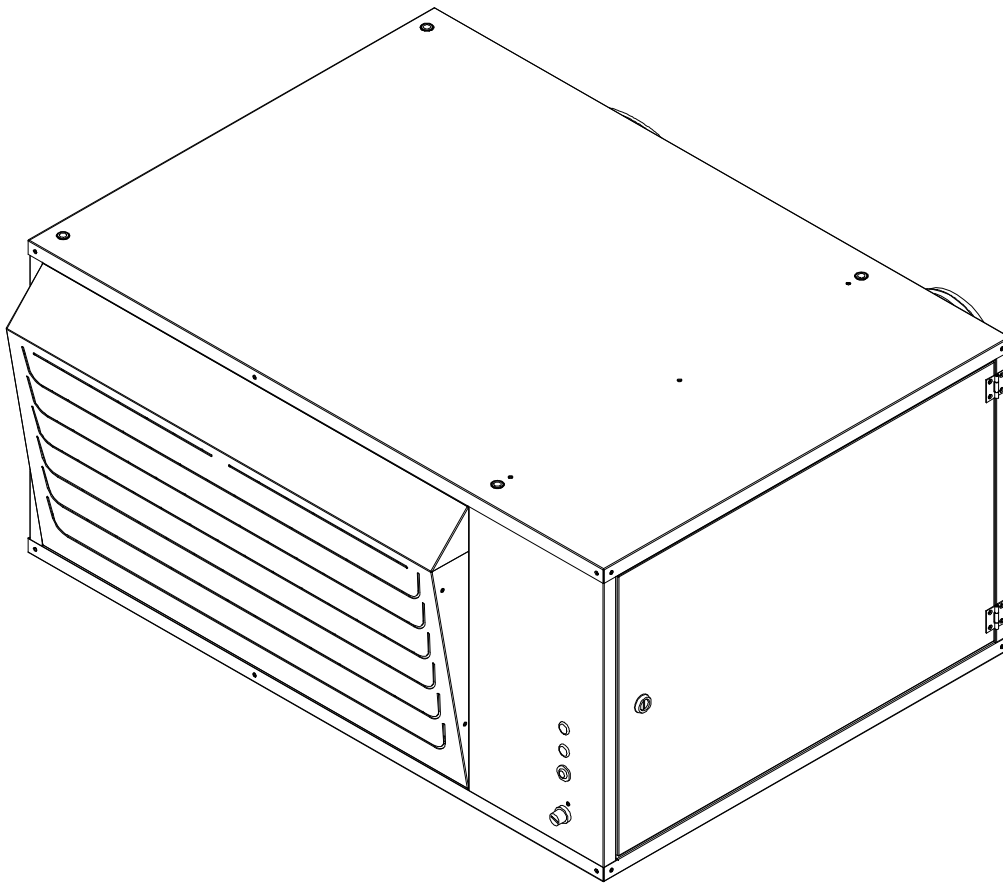


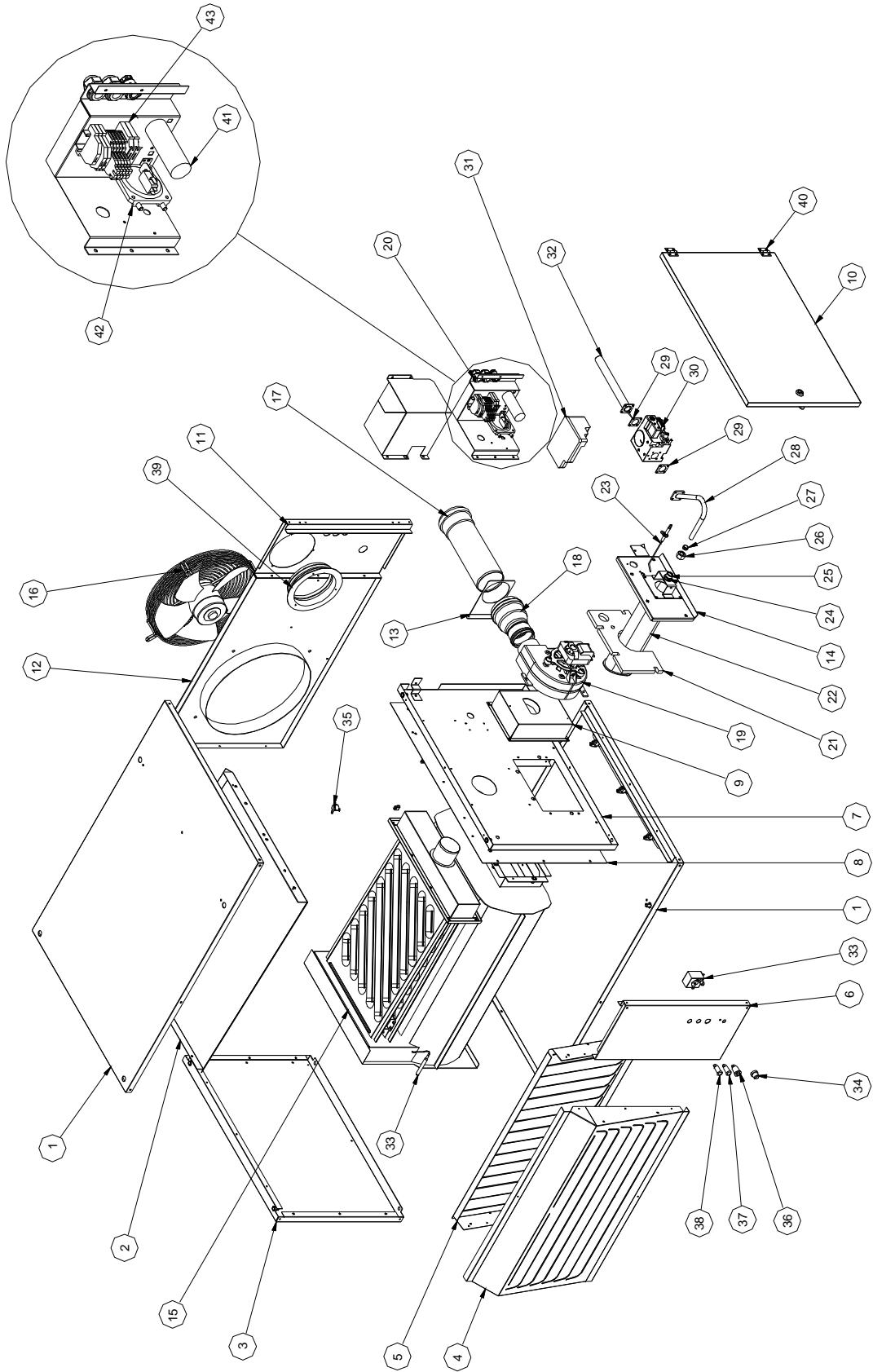
GENERATORI D'ARIA CALDA

SERIE MJ MONOSTADIO



MODELLO	CODICE
MJ 20	3T5ITER015
MJ 30	3T5ITER025
MJ 40	3T5ITER035

ESPLOSO



ELENCO RICAMBI

POS	CODICE	DESCRIZIONE	MODELLO		
			20	30	40
1	10001294-TC	PANNELLO INFERIORE E SUPERIORE	2	2	2
2	10001396-TC	CONVOGLIATORE SUPERIORE	1	1	1
3	10001313-TC	PANNELLO LATERALE SX	1		
3	10001403-TC	PANNELLO LATERALE SX		1	
3	10001414-TC	PANNELLO LATERALE SX			1
4	10001340-TC	PANNELLO ANTERIORE (FINO AL 13/06/06)	1		
4	10004873-TC	PANNELLO ANTERIORE (DAL 14/06/06)	1		
4	10001410-TC	PANNELLO ANTERIORE (FINO AL 13/06/06)		1	
4	10004843-TC	PANNELLO ANTERIORE (DAL 14/06/06)		1	
4	10001418-TC	PANNELLO ANTERIORE (FINO AL 13/06/06)			1
4	10005315-TC	PANNELLO ANTERIORE (DAL 14/06/06)			1
5	10001535-TC	PANNELLO ALETTE VERTICALI	1		
5	10001534-TC	PANNELLO ALETTE VERTICALI		1	
5	10001533-TC	PANNELLO ALETTE VERTICALI			1
6	10001390-TC	PANN.ANT.DX (FINO AL 14/05/06)	1		
6	10008262-TC	PANN.ANT.DX (DAL 15/05/06)	1		
6	10001404-TC	PANN.ANT.DX (FINO AL 14/05/06)		1	
6	10008263-TC	PANN.ANT.DX (DAL 15/05/06)		1	
6	10001415-TC	PANN.ANT.DX (FINO AL 14/05/06)			1
6	10008264-TC	PANN.ANT.DX (DAL 15/05/06)			1
7	10001325-TC	DIAFRAMMA VERTICALE (FINO AL 14/05/06)	1		
7	10005303-TC	DIAFRAMMA VERTICALE (DAL 15/05/06)	1		
7	10001411-TC	DIAFRAMMA VERTICALE (FINO AL 14/05/06)		1	
7	10005304-TC	DIAFRAMMA VERTICALE (DAL 15/05/06)		1	
7	10001420-TC	DIAFRAMMA VERTICALE (FINO AL 14/05/06)			1
7	10005307-TC	DIAFRAMMA VERTICALE (DAL 15/05/06)			1
8	10006373-TC	CONTROPANNELLO DIAFRAMMA VERTICALE	1		
8	10006432-TC	CONTROPANNELLO DIAFRAMMA VERTICALE		1	
8	10006436-TC	CONTROPANNELLO DIAFRAMMA VERTICALE			1
9	10001481-TC	ASSIEME PIASTRA SOSTEGNO ESTRATTORE	1		
9	10001482-TC	ASSIEME PIASTRA SOSTEGNO ESTRATTORE		1	
9	10001483-TC	ASSIEME PIASTRA SOSTEGNO ESTRATTORE			1
10	10001487-TC	PORTINA COMPLETA DI SERRATURA E CERNIERE	1		
10	10001488-TC	PORTINA COMPLETA DI SERRATURA E CERNIERE		1	
10	10001494-TC	PORTINA COMPLETA DI SERRATURA E CERNIERE			1
11	10001296-TC	PANNELLO POSTERIORE DX	1		
11	10001408-TC	PANNELLO POSTERIORE DX		1	
11	10001416-TC	PANNELLO POSTERIORE DX			1
12	10001327-TC	PANNELLO VENTILATORE	1		
12	10001409-TC	PANNELLO VENTILATORE		1	
12	10001417-TC	PANNELLO VENTILATORE			1
13	10001398-TC	PIASTRA SUPPORTO PER TUBO SCARICO FUMI	1	1	1
14	10001382-TC	PIASTRA BRUCIATORE	1	1	1
15	SA50000015	ASSIEME SCAMBIATORE	1		
15	SA50000025	ASSIEME SCAMBIATORE		1	
15	SA50000035	ASSIEME SCAMBIATORE			1
16	1800151	ELETTRO VENTILATORE ELICOIDALE	1		
16	1800152	ELETTRO VENTILATORE ELICOIDALE		1	
16	1800153	ELETTRO VENTILATORE ELICOIDALE			1
17	1904028	TRONCHETTO M/F ø80 (FINO AL 31/03/05)	1	1	1
17	1904035	TRONCHETTO M/F ø80 (DAL 01/04/05)	1	1	1

ELENCO RICAMBI

18	1904029	RACCORDO F/F ø60/ø80 (FINO AL 31/03/05)	1	1	1
18	1904036	RACCORDO F/F ø60/ø80 (DAL 01/04/05)	1	1	1
19	1800154	ESTRATTORE FUMI	1	1	1
20	1910670	QUADRO ELETTRICO (FINO AL 14/05/2006)	1	1	1
20	1910685	QUADRO ELETTRICO (DAL 15/05/2006)	1	1	1
21	1903065	GUARNIZIONE BRUCIATORE	1	1	1
22	1823091	BRUCIATORE	1		
22	1823092	BRUCIATORE		1	
22	1823093	BRUCIATORE			1
23	1210137	ELETTRODO ACCENSIONE/IONIZZAZIONE	1	1	1
24	1825546	INIETTORE GAS METANO G20 ø3,45	1		
24	1825670	INIETTORE GAS METANO G20 ø4,25		1	
24	1825671	INIETTORE GAS METANO G20 ø4,90			1
24	1825672	INIETTORE GAS METANO G25 ø3,85	1		
24	1825673	INIETTORE GAS METANO G25 ø4,65		1	
24	1825674	INIETTORE GAS METANO G25 ø5,45			1
24	1825675	INIETTORE BUTANO/PROPANO ø2,10	1		
24	1825676	INIETTORE BUTANO/PROPANO ø2,55		1	
24	1825677	INIETTORE BUTANO/PROPANO ø3			1
25	1825439	PORTA INIETTORE	1	1	1
26	1825441	DADO DI SERRAGGIO	1	1	1
27	1825440	BICONO PER TUBO D.12	1	1	1
28	1040114	TUBO COLLEGAMENTO ELETTROVALVOLA-BRUCIATORE	1	1	1
29	1040051	GUARNIZIONE PER ELETTROVALVOLA	2	2	2
30	1824527	ELETTROVALVOLA GAS SIT 840	1	1	1
31	1210138	APPARECCHIATURA CONTROLLO FIAMMA MOD.577	1	1	1
32	1040112	TUBO INGRESSO GAS	1	1	1
33	1215020	TERMOST LS1 R.M. 100°C	1	1	1
35	1215017	TERMOST 36TXE22 12319 F42-10C (FINO AL 01/10/05)	1	1	1
35	1215096	TERMOST 36TXE22 14639 F39-9C (DAL 02/10/05)	1	1	1
36	1211035	PULSANTE BIPOLARE ROSSO (FINO AL 24/09/06)	1	1	1
36	1211090	PULSANTE UNIPOLARE ROSSO D.13 (DAL 25/09/06)	1	1	1
37	1210106	SEGNALATORE ARANCIO D.13 (DAL 25/06/06)	1	1	1
38	1210016	SEGNALATORE VERDE RETT. (FINO AL 24/09/06)	1	1	1
38	1210107	SEGNALATORE VERDE D.13 (DAL 25/06/06)	1	1	1
39	1904027	IMBOCCO FEMMINA D. 125	1	1	1
40	1050009	CERNIERA QUADRA PERNO FISSO	2	2	2
41	1212120	CONDENSATORE 2,5 µF - 450V ± 5% - POL. FASTON	1	1	
41	1212121	CONDENSATORE 3,0 µF - 450V ± 5% - POL. FASTON			1
42	1210134	PRESSOSTATO 0,45 MBAR	1		
42	1210132	PRESSOSTATO 1,03 MBAR		1	
42	1210148	PRESSOSTATO 1,63-1,50 MBAR			1
43	1214034	FUSIBILE 5x20 T 3,15 A	2	2	2

