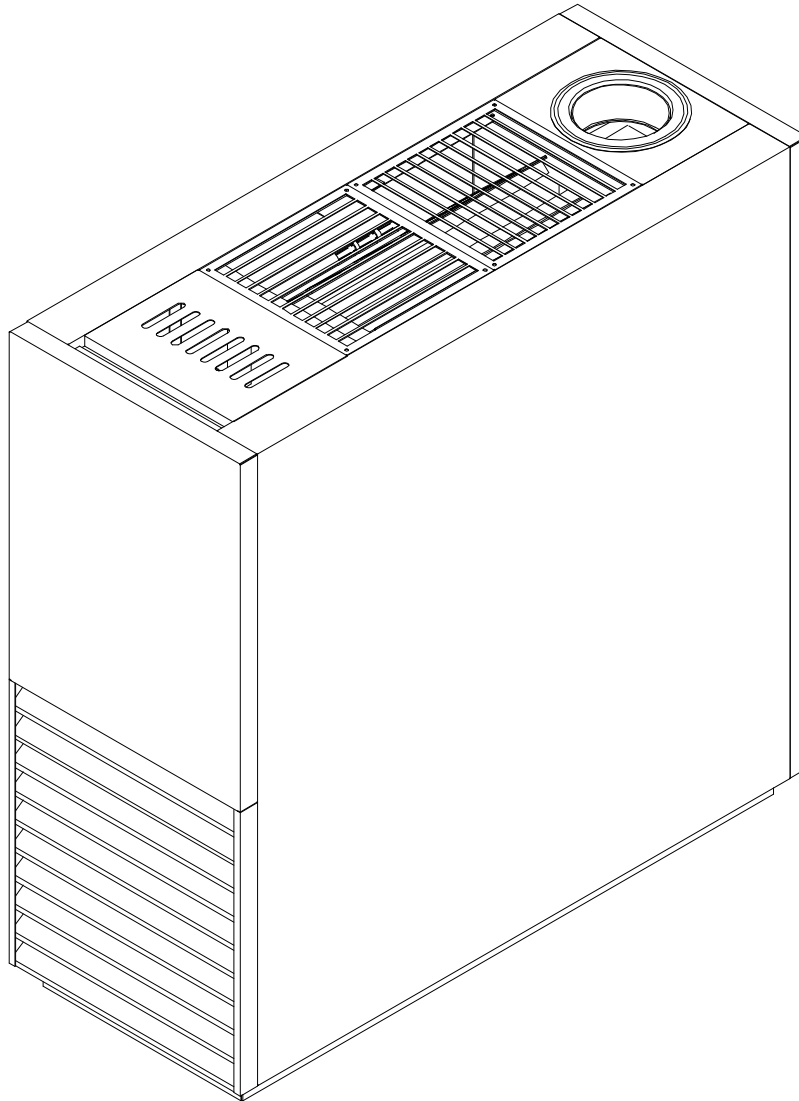
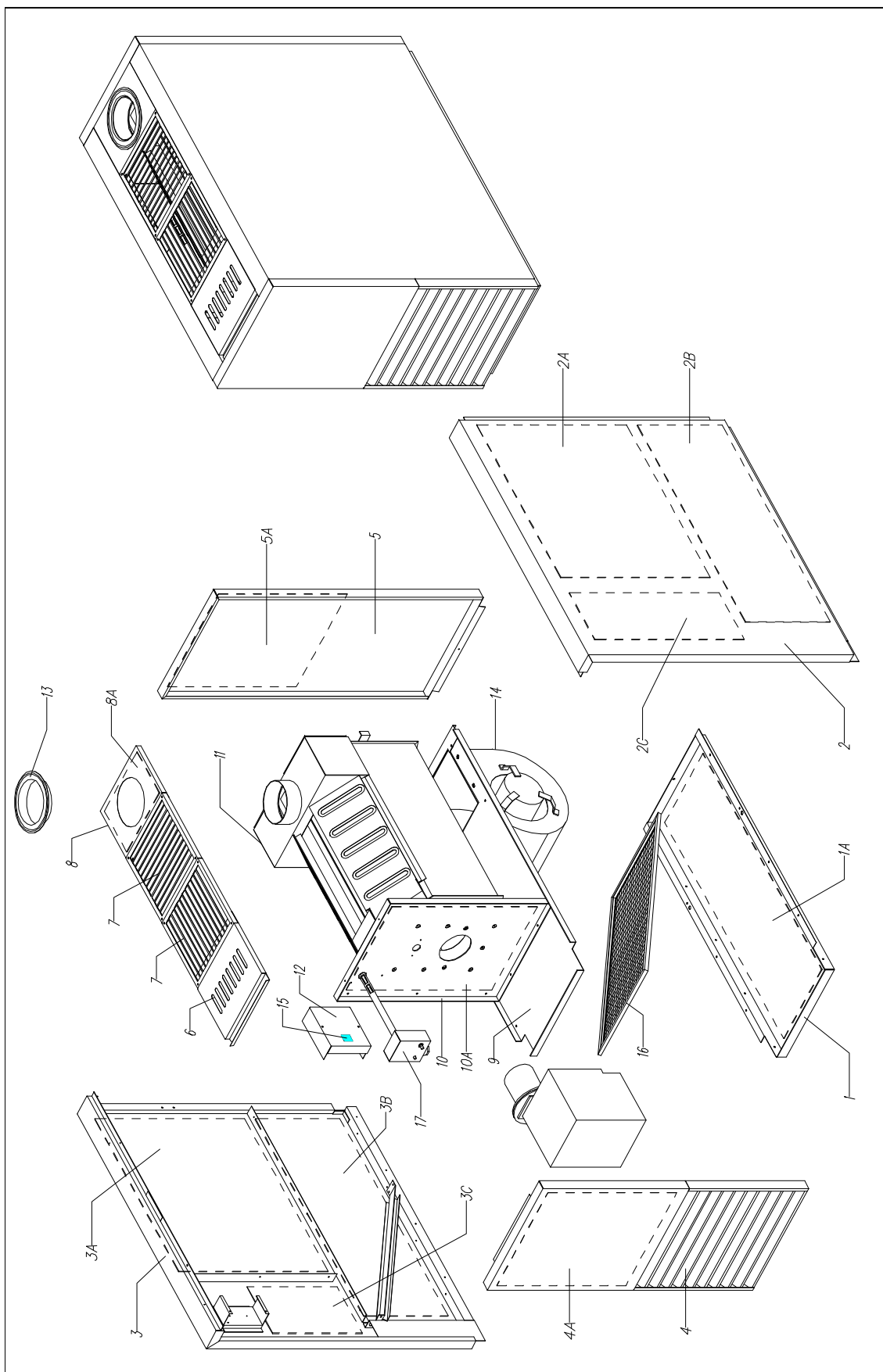


# GENERATORI D'ARIA CALDA SERIE DM



MODELLO	CODICE
DM 15	3TDITCC015
DM 20	3TDITCC020
DM 30	3TDITCC030

# ESPLOSO GENERATORE DM



## ELENCO RICAMBI

POS	CODICE	DESCRIZIONE	MODELLO DM		
			15	20	30
1	7194100	PANNELLO DI FONDO	X		
1A	1990080	ISOLANTE PANNELLO DI FONDO	X		
1	7194200	PANNELLO DI FONDO		X	
1A	1990083	ISOLANTE PANNELLO DI FONDO		X	
1	7194300	PANNELLO DI FONDO			X
1A	1990086	ISOLANTE PANNELLO DI FONDO			X
2	6571801	FIANCATA DX	X		
2A	1990024	ISOLANTE FIANCATA DX	X		
2B	1990079	ISOLANTE FIANCATA DX	X		
2C	1990017	ISOLANTE FIANCATA DX	X		
2	6571802	FIANCATA DX		X	
2A	1990028	ISOLANTE FIANCATA DX		X	
2B	1990082	ISOLANTE FIANCATA DX		X	
2C	1990019	ISOLANTE FIANCATA DX		X	
2	6571803	FIANCATA DX			X
2A	1990032	ISOLANTE FIANCATA DX			X
2B	1990085	ISOLANTE FIANCATA DX			X
2C	1990021	ISOLANTE FIANCATA DX			X
3	6571901	FIANCATA SX	X		
3A	1990024	ISOLANTE FIANCATA SX	X		
3B	1990079	ISOLANTE FIANCATA SX	X		
3C	1990018	ISOLANTE FIANCATA SX	X		
3	6571902	FIANCATA SX		X	
3A	1990028	ISOLANTE FIANCATA SX		X	
3B	1990082	ISOLANTE FIANCATA SX		X	
3C	1990020	ISOLANTE FIANCATA SX		X	
3	6571903	FIANCATA SX			X
3A	1990032	ISOLANTE FIANCATA SX			X
3B	1990085	ISOLANTE FIANCATA SX			X
3C	1990022	ISOLANTE FIANCATA SX			X
4	6572001	ASSIEME PANNELLO ANTERIORE	X		
4A	1990078	ISOLANTE PANNELLO ANTERIORE	X		
4	6572002	ASSIEME PANNELLO ANTERIORE		X	
4A	1990081	ISOLANTE PANNELLO ANTERIORE		X	
4	6572003	ASSIEME PANNELLO ANTERIORE			X
4A	1990084	ISOLANTE PANNELLO ANTERIORE			X
5	6713600	ASSIEME PANNELLO POSTERIORE	X		
5A	1990025	ISOLANTE PANNELLO POSTERIORE	X		
5	6713700	ASSIEME PANNELLO POSTERIORE		X	
5A	1990029	ISOLANTE PANNELLO POSTERIORE		X	
5	6713800	ASSIEME PANNELLO POSTERIORE			X
5A	1990033	ISOLANTE PANNELLO POSTERIORE			X

## ELENCO RICAMBI

POS	CODICE	DESCRIZIONE	MODELLO DM		
			15	20	30
6	7192501	PANNELLO SUPERIORE ANTERIORE	X		
6	7192502	PANNELLO SUPERIORE ANTERIORE		X	
6	7192503	PANNELLO SUPERIORE ANTERIORE			X
7	7455700	GRIGLIA MANDATA	X		
7	7455600	GRIGLIA MANDATA		X	
7	7455500	GRIGLIA MANDATA			X
8	7192401	PANNELLO SUPERIORE POSTERIORE	X		
8A	1990023	ISOLANTE PANN.SUPERIORE POSTERIORE	X		
8	7192402	PANNELLO SUPERIORE POSTERIORE		X	
8A	1990027	ISOLANTE PANN.SUPERIORE POSTERIORE		X	
8	7192403	PANNELLO SUPERIORE POSTERIORE			X
8A	1990031	ISOLANTE PANN.SUPERIORE POSTERIORE			X
9	7194400	DIAFRAMMA ORIZZONTALE	X		
9	7194500	DIAFRAMMA ORIZZONTALE		X	
9	7194600	DIAFRAMMA ORIZZONTALE			X
10	7193500	DIAFRAMMA VERTICALE	X		
10A	1990026	ISOLANTE DIAFRAMMA VERTICALE	X		
10	7193600	DIAFRAMMA VERTICALE		X	
10A	1990030	ISOLANTE DIAFRAMMA VERTICALE		X	
10	7193700	DIAFRAMMA VERTICALE			X
10A	1990034	ISOLANTE DIAFRAMMA VERTICALE			X
11	6696800	SCAMBIATORE DI CALORE	X		
11	6696200	SCAMBIATORE DI CALORE		X	
11	6578300	SCAMBIATORE DI CALORE			X
12	2DE0010	QUADRO ELETTRICO	X	X	X
13	1805101	VERA CAMINO	X		
13	1805102	VERA CAMINO		X	
13	1805103	VERA CAMINO			X
14	1800010	ELETTROVENTILATORE DD 7/7 F3	X		
14	1800011	ELETTROVENTILATORE DD 7/7 F4		X	
14	1800012	ELETTROVENTILATORE DD 9/7 F5			X
15	1211010	DEVIATORE BIPOLARE	X	X	X
16	1932020	CELLA FILTRANTE	X		
16	1932021	CELLA FILTRANTE		X	
16	1932022	CELLA FILTRANTE			X
17	1215002	BITERMOSTATO	X	X	X