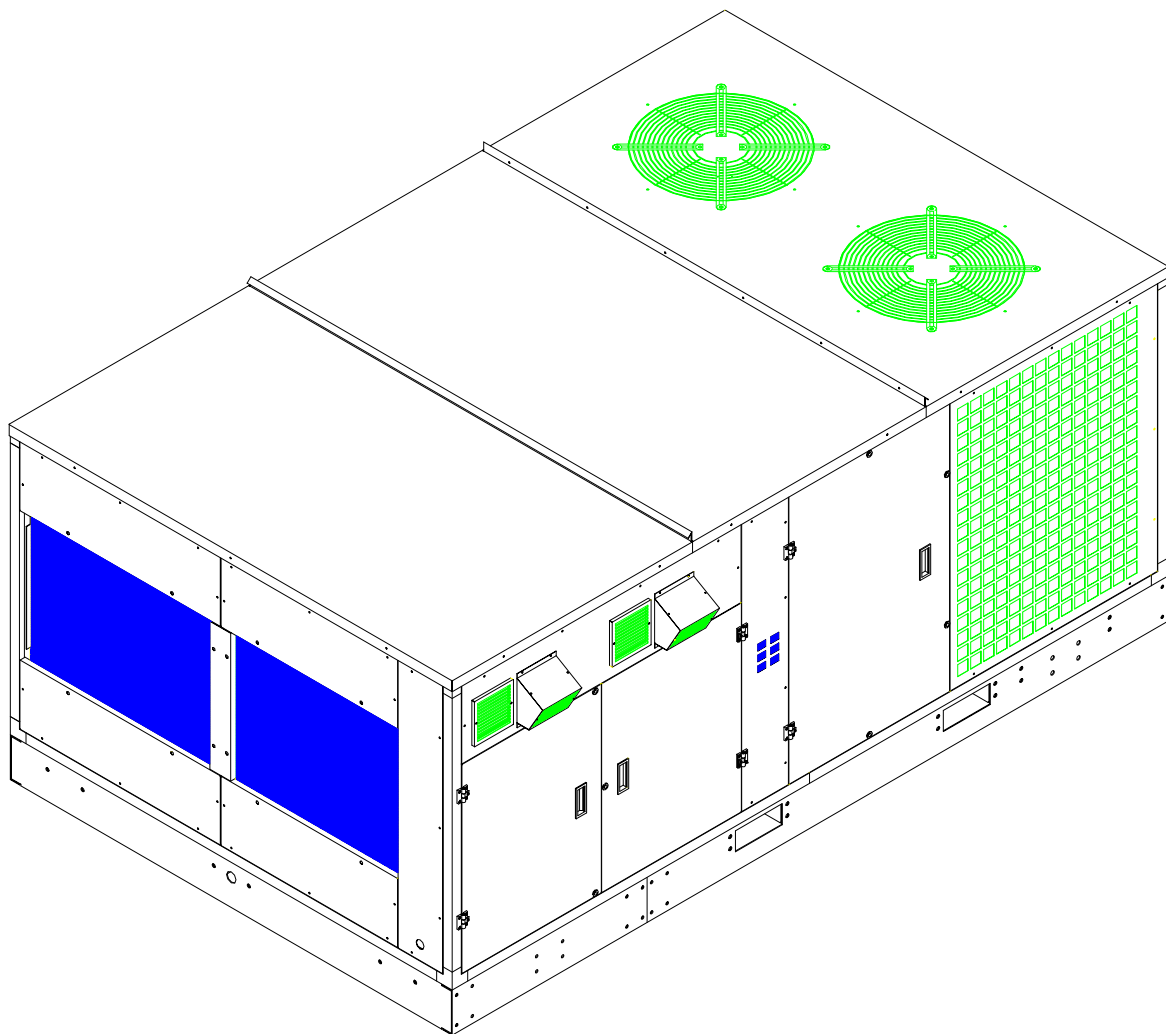
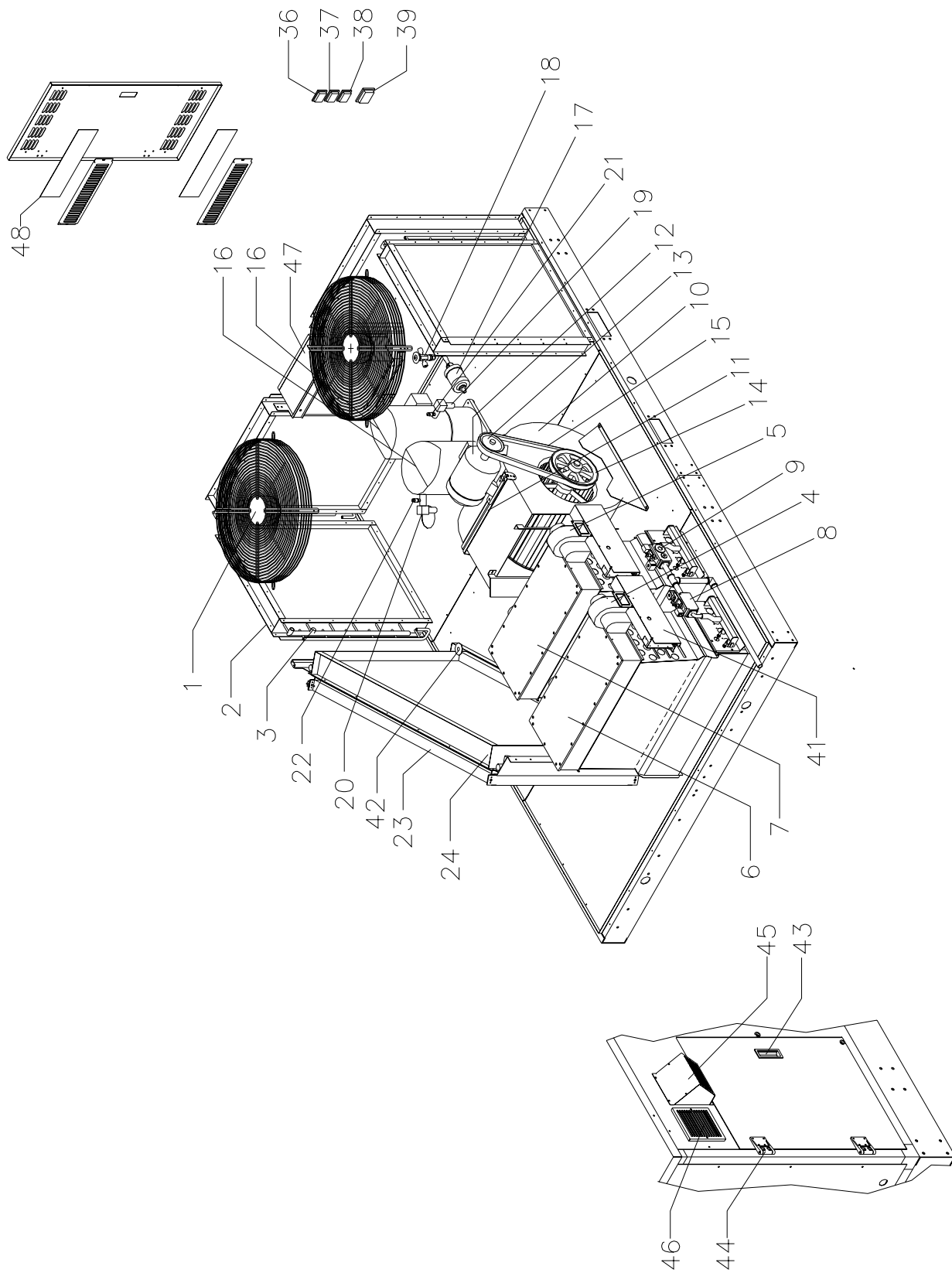


UNITA' DI TRATTAMENTO ARIA AUTONOME MONOBLOCCO ROOF-TOP SERIE CF-GAS

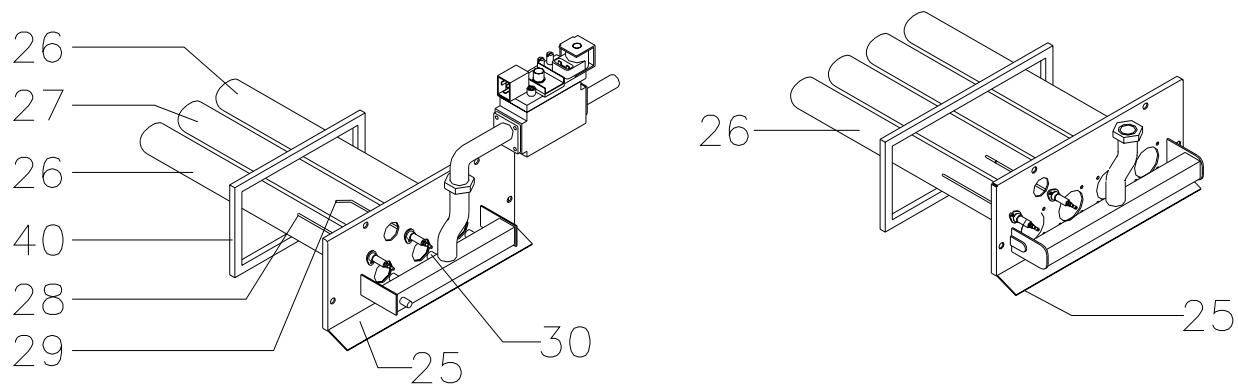


Versione Standard	MODELLO	Versione Alta Prevalenza
CODICE		CODICE
3TKITCA100	CF 100 GAS	3TKITC2100
3TKITCA200	CF 200 GAS	3TKITC2200
3TKITCA300	CF 300 GAS	3TKITC2300
3TKITCA400	CF 400 GAS	3TKITC2400
3TKITCA500	CF 500 GAS	3TKITC2500
3TKITCA600	CF 600 GAS	3TKITC2600
3TKITCA700	CF 700 GAS	3TKITC2700

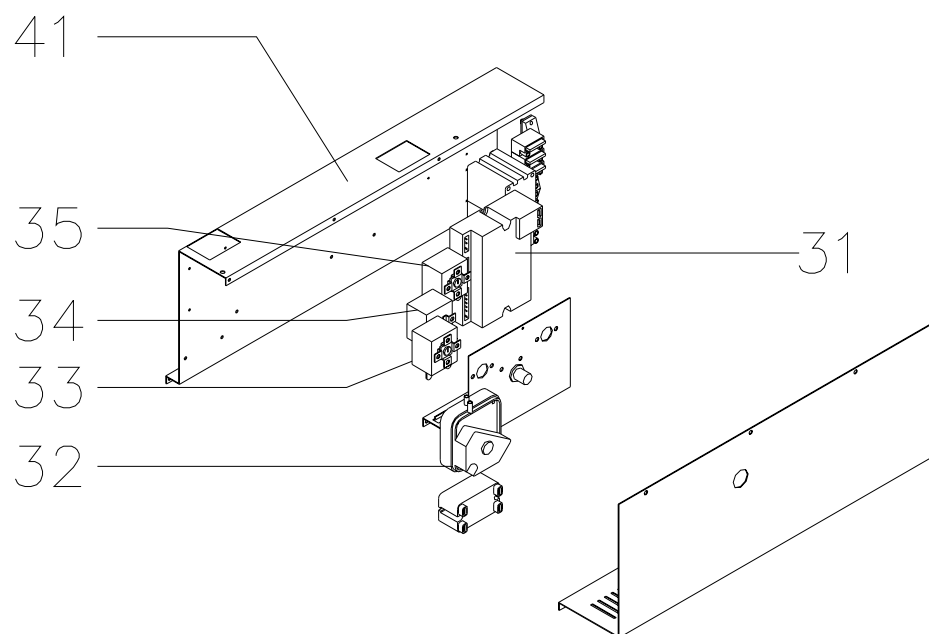
ESPLOSO UNITA'



ASSIEME REMPE GAS



ASSIEME QUADRO ELETTRICO PARTE CALDO

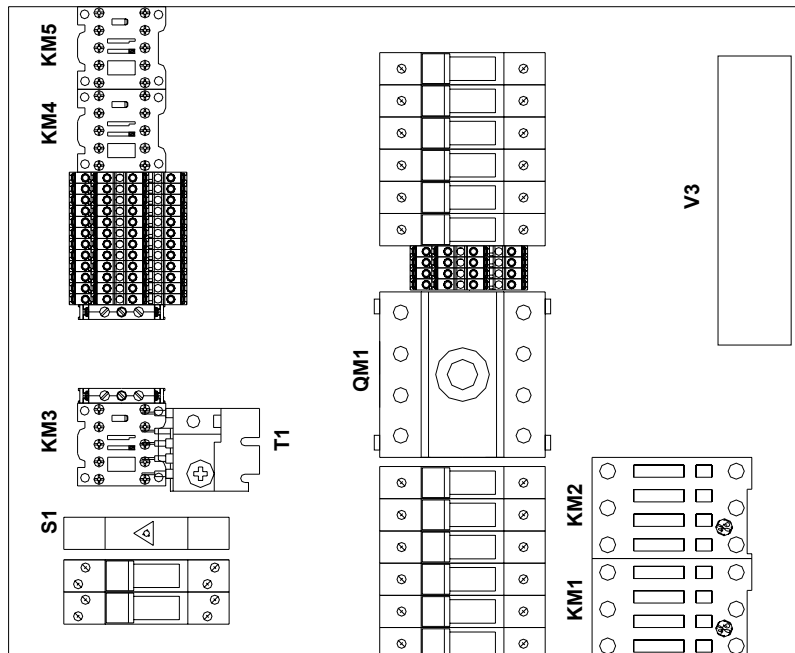
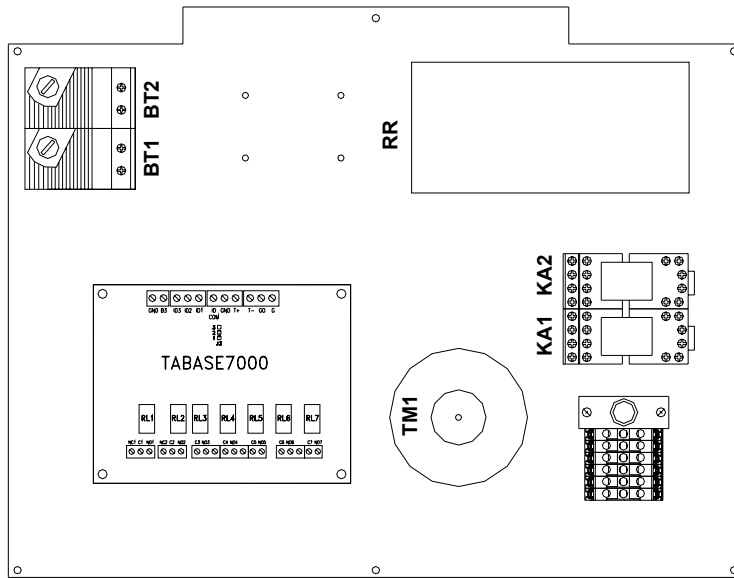


Pos	Codice	Descrizione CF GAS Dual power Riello	Modelli				
			100	200	300	400	500
			120	230	240	350	360
1	1803031	EL VEN FE050-4EA.4I.2 + GRIGLIA	1		2		
	1803030	EL VEN FE050-6EA.4F2NV + GRIGLIA		2			
	1803024	EL VEN FE071-SDA.6F.2 + GRIGLIA				2	2
2	1905017	BATT COND 3R DIS 7535800 1,6P	1	2	2	4	4
	1905029	BATT COND 2R DIS 7577600 1,6P		2		4	
3	1862001	TAPPO FUSIBILE 138° 3082/2 1/4"NPT	1	2	2	2	2
4	1800073	EL VEN CENT G2S097-FF06-15	1	2	1	1	
5	1800071	EL VEN CENT G2S108-AE30-09			1		
	1800072	EL VEN CENT G2E120-DC16-22				1	2
6	6754200	SCAMB COLL PE30 AISI430	1	1		1	
	6754100	SCAMB COLL PE20 AISI430		1	1		
7	6754300	SCAMB COLL PE40 AISI430			1		
	6739700	SCAMB COLL PE 61- CF 35-36				1	2
8	1824114	VALV 830 TANDEM -20/+60 COD 0830402		2	1		
	1824023	VALV 843 SIGMA -20/60°C COD 843008	1				1
9	1824112	VALV GAS 822 NOVA -20/+60 0822001			1	2	1
10	1800004	VEN AT 12/9 SS F00318	1				
	1800005	VEN AT 15/11 SS 600335		1	1		
	1800029	VEN AT 18/18 SS F00348				1	1
11	1800606	SUPP MOTORE X AT12/9 687318	1				
	1800617	SUPP MOTORE X AT 15/11 687335		1	1		
	1800611	SUPP MOTORE X AT18/18 687348				1	1
12	1810002	MOT TRIF HP1 220/380/50 B3 4P	1				
	1810003	MOT TRIF HP1,5 220/380/50 B3 4P	1				
	1810004	MOT TRIF HP2 220/380/50 B3 4P		1			
	1810005	MOT TRIF HP3 220/380/50 B3 4P		1	1	1	
	1810006	MOT TRIF HP4 220/380/50 B3 4P			1	1	1
	1810007	MOT TRIF HP5,5 220/380/50 B3 4P					1
13	1801072	PUL VAR VS4-PV2 D 19 COD	1				
	1801505	PUL VAR RST 120 A1 1215		1	1	1	
14	1801007	PUL FISSA CS 6 F D25	1				
	1801091	PUL FISSA SPB 170/1		1	1		
	1801092	PUL FISSA SPB 180/1			1		
	1801113	PUL FISSA SPB 190/1		1			
	1801107	PUL FISSA SPB 212/1				1	1
	1801114	PUL FISSA SPB 224/1				1	1
15	1802039	CINGHIA TRAPEZOIDALE A 45	1				
	1802029	CINGHIA TRAPEZOIDALE B 51		1	1		
	1802078	CINGHIA TRAPEZOIDALE B 58				1	1
16	1872209	COMP ZR 81 KCE TFD 522 HP 6,5 R407C	1		2		
	1872208	COMP ZR 61 KCE TFD 522 HP 5 R407C		2			
	1872211	COMP ZR 11 M3E TWD 551 HP 9 R407C				2	
	1872214	COMP ZR 16 M3E TWD 551 HP 13 R407C					2
17	1876002	FILTRO DEIDR+SPIA WSG 084S 1/2"	1	2	2	2	
	1876004	FILTRO DEIDR+SPIA WSG 165S 5/8"					2

18	1861022	VALV TERM TDEX 8 R22	1		2		
	1861038	VALV TERM TCBE OR.2	1		2		
	1861024	VALV TERM TDEX 6 R22		2			
	1861036	VALV TERM TCBE OR.1		2			
	1861020	VALV TERM TDEX 11 R22				2	
	1861040	VALV TERM TRE 10-8Z				2	
	1861021	VALV TERM TDEX 16 R22					2
1861044	VALV TERM TRE 20-12,5Z					2	
19	1876102	RACC ROTAL 1"3/4-12UNF-22F ANG+PP				2	2
20	1876104	RACC ROTAL 1"1/4-12UNF-18F ANG+PP				2	2
21	1216004	MINIPRESS BASSA P100AA-24D 2 BAR	1	2	2	2	2
	1216007	MINIPRESS BASSA CC80 1/2S 1/4SF NO	1	2	2	2	2
	1216014	MINIPRESS BASSA P100AP-58D 1,4 BAR	1	2	2	2	2
22	1216000	MINIPRESS ALTA P100CA-53D 26,9 BAR	1	2	2	2	2
	1216009	MINIPRESS ALTA CC80 28/23 1/4SF NC	1	2	2	2	2
	1216015	MINIPRESS ALTA P100CP-1D 27,6 BAR	1	2	2	2	2
23	1932511	CELLA FILTR MM 900*570*48 G4	1			3	3
	1932512	CELLA FILTR MM 860*290*48 G4		3	3		
24	1905030	BATT EVAP 4R DIS 7577500 2,1P	1				
	1905032	BATT EVAP 3R DIS 7745100 1,8P		1			
	1905019	BATT EVAP 4R DIS 7536000 1,8P			1		
	1905039	BATT EVAP 3R DIS 7717900 1,8P CF 35				1	
	1905040	BATT EVAP 4R DIS 7717800 2,1P CF 36					1
25	1825139	COLL ZIN COLLAUDATO 6614200	1	2	2	1	
	1823081	COLL ZINC SALD COLL DIS 6695200				1	2
26	1823065	BRUC 504178 AISI 441 LOW NOX	2	2		2	
	1823063	BRUC 504180 AISI 441 LOW NOX		2	2		
	1823067	BRUC 504182 AISI 441 LOW NOX			2		
	1823080	BRUC 506136/20 P31*24 AISI 441				4	8
27	1823066	BRUC 504179 AISI 441 LOW NOX TEGOL	1	1		1	
	1823064	BRUC 504181 AISI 441 LOW NOX TEGOL		1	1		
	1823068	BRUC 504183 AISI 441 LOW NOX TEGOL			1		
28	1210070	ELETTRODO RIVELAZIONE DIS 7367300	1	2	2	2	2
29	1210071	ELETTRODO ACCENSIONE DIS 7366700	1	2	2	2	2
30	1825052	INIETTORE MOD S85 FORO 2,80	3	3		3	
	1825062	INIETTORE MOD S85 FORO 2,55		3	3		
	1825064	INIETTORE MOD S85 FORO 3,40			3		
	1825192	INIETTORE MOD S85 FORO 3,30				4	8
31	1210077	APP C/VENTILAT RV05253110	1	2	2	2	2
32	1210081	PRESSOSTATO DIFFERENZ. 0,85 MBAR	1	2	2	2	2
33	1215030	TERMOSTATO DI REGOLAZIONE	1	1	1	1	1
34	1215025	TERMOSTATO FAN TR2 0-40°C	1	1	1	1	1
35	1215020	TERMOSTATO LIMIT LS1 100°C	1	1	1	1	1
36	1210016	SEGNALATORE LUMINOSO VERDE	1	1	1	1	1
37	1210015	SEGNALATORE LUMINOSO ARANCIO	1	1	1	1	1
38	1211035	PULSANTE BIPOLARE ROSSO	1	1	1	1	1
39	1211016	CAPPUCCIO SEGNALATORI IN GOMMA	3	3	3	3	3
40	1903040	GUARNIZ CERABOARD DIS 7314000	1	2	2	2	2
41	2GE1136	QE COMPL. CF 100-500 PARTE CALDO	1	2	2	2	2

	1824125	CAVO ALIM.VALV. 843 096401	1				1
	1824126	CAVO MODUL.VALV. 843 096452	1				1
	1824122	CAVO COLL.VALV. 822			1	2	1
	1824119	CAVO COLL.VALV. 830 TANDEM		2	1		
	1824127	CAVO ESTRATTORE FUMI	1	2	2	2	2
42	155008	SIFONE A POZZO BONOMINI	1	1	1	1	1
43	1800456	MANIGLIA ABS NERA 87,5*30,7 P2-41	4	5	5	5	5
44	1050008	CERNIERA SOUTHCO COD E6-10-301-20	8	10	10	10	10
	1050025	CERN PRO-LAM A 151 NERA	8	10	10	10	10
45	6768060	FLANGIA ADATTATORE CAMINO D.100	1	2	2	2	2
46	1931110	GRIGLIA 150*150 9696-804-400 INOX	1	2	2	2	2
47	1910400	QE CLIMATIZZ CF 100 GAS CON CAVI	1				
	1910401	QE CLIMATIZZ CF 200 GAS CON CAVI		1			
	1910402	QE CLIMATIZZ CF 300 GAS CON CAVI			1		
	1910403	QE CLIMATIZZ CF 400 GAS CON CAVI				1	
	1910404	QE CLIMATIZZ CF 500 GAS CON CAVI					1

ESPLOSO QUADRO PARTE FREDDO



Q	1211122	INTERRUTT PRINCIPALE E84E-C20	1				
	1211123	INTERRUTT PRINCIPALE E84E-C25		1			
	1211125	INTERRUTT PRINCIPALE E84E-C40			1		
	1211129	INTERRUTT PRINCIPALE E84-C50				1	
	1211126	INTERRUTT PRINCIPALE E84-C63					1
S1	1210140	RELÈ CONTROLLO SEQUENZA FASI	1	1	1	1	1
K1/K2	1211084	CONTATTORE COMPRESS LS 17.10	1	2	2		
	1211083	CONTATTORE COMPRESS LS 27.10				2	
	1211082	CONTATTORE COMPRESS LS 37.10					2
K3	1211085	CONTATTORE VENTIL MAND LS 07.4.00	1	1	1	1	
	1211097	CONTATTORE VENTIL MAND LS 05.10					1
K4/K5	1211085	CONTATTORE VENTIL COND LS 07.4.00	1	2	2	2	2
R1/R2	1210141	RELÈ AUSILIARI 3° STADIO		2	2	2	
T1	1210205	RELÈ TERM VENTIL MAND B05-1,7/2,4A	1				
	1210199	RELÈ TERM VENTIL MAND B05-2,2/3,2A	1				
	1210200	RELÈ TERM VENTIL MAND B05-3/4,7A		1			
	1210207	RELÈ TERM VENTIL MAND B05-4/6,3A		1	1	1	
	1210206	RELÈ TERM VENTIL MAND B05-5,5/8A			1	1	1
	1210210	RELÈ TERM VENTIL MAND B05-7,5/10,5A					1
	1910616	SCHEDA TABASE5000 5 RELE A VITE	1				
	1910617	SCHEDA TABASE7000 7 RELE A VITE	1	1	1	1	1
	1910630-1	CHIAVE HARDWARE PER CF100	1				
	1910630-2	CHIAVE HARDWARE PER CF200-500		1	1	1	1
ARIA	1910620-1	TERMINALE AMBIENTE PER CF 100	1				
	1910615-1	TERMINALE AMBIENTE PER CF 100	1				
	1910620-2	TERMINALE AMBIENTE PER CF 200-500		1	1	1	1
	1910615-2	TERMINALE AMBIENTE PER CF 200-500		1	1	1	1
TR1	1910724	TRASF 230-24V 30VA TOROIDALI	1	1	1	1	1
CV1/ CV2	1212002	CONDENSATORE VENTILATORI 16 MF	1		2		
	1212001	CONDENSATORE VENTILATORI 10 MF		2			
Q	1211122	INTERR AUTOM PRINCIPALE E84E-C20	1				
	1211123	INTERR AUTOM PRINCIPALE E84E-C25		1			
	1211125	INTERR AUTOM PRINCIPALE E84E-C40			1		
	1211129	INTERR AUTOM PRINCIPALE E84-C50				1	
	1211126	INTERR AUTOM PRINCIPALE E84-C63					1
S1	1210140	RELÈ CONTROLLO SEQUENZA FASI	1	1	1	1	1
K1/K2	1211084	CONTATTORE COMPRESSORE LS 17.10	1	2	2		
	1211083	CONTATTORE COMPRESSORE LS 27.10				2	
	1211082	CONTATTORE COMPRESSORE LS 37.10					2
K3	1211085	CONTATTORE VENTIL MAND LS 07.4.00	1	1	1	1	
	1211097	CONTATTORE VENTIL MAND LS 05.10					1
K4/K5	1211085	CONTATTORE VENTIL COND. LS 07.4.00	1	2	2	2	2
R1/R2	1210141	RELÈ AUSILIARI 3° STADIO		2	2	2	
T1	1210205	RELÈ TERMICO VENTIL B05-1,7/2,4A	1				
	1210199	RELÈ TERMICO VENTIL B05-2,2/3,2A	1				
	1210200	RELÈ TERMICO VENTIL B05-3/4,7A		1			
	1210207	RELÈ TERMICO VENTIL B05-4/6,3A		1	1	1	
	1210206	RELÈ TERMICO VENTIL B05-5,5/8A			1	1	1
	1210210	RELÈ TERMICO VENTIL B05-7,5/10,5A					1
SCHE DA	1910616	SCHEDA TABASE5000 5 RELE A VITE	1				
	1910617	SCHEDA TABASE7000 7 RELE A VITE	1	1	1	1	1

	1910630-1	CHIAVE HARDWARE PER CF100	1				
	1910630-2	CHIAVE HARDWARE PER CF200-500		1	1	1	1
ARIA	1910620-1	TERMINALE AMBIENTE PER CF 100	1				
	1910615-1	TERMINALE AMBIENTE PER CF 100	1				
	1910620-2	TERMINALE AMBIENTE PER CF 200-500		1	1	1	1
	1910615-2	TERMINALE AMBIENTE PER CF 200-500		1	1	1	1
TR1	1910724	TRASF 230-24V 30VA TOROIDALI	1	1	1	1	1
CV1/ CV2	1212002	CONDENSATORE VENTILATORI 16 MF	1		2		
	1212001	CONDENSATORE VENTILATORI 10 MF		2			

	6745700	AS IMBOCCO SCARICO FUMI D=80	1	2	2	1	
	6740300	AS IMBOCCO SCARICO FUMI D=90				1	2
	7760700	BACINELLA RACCOGLI CONDENSA	1				
	7753500	BACINELLA RACCOGLI CONDENSA		1	1		
	7723500	BACINELLA RACCOGLI CONDENSA				1	1
	7758300	PAN FONDO	1				
	7760800	PAN COPERCHIO	1				
	7758400	PAN ANT DX	1				
	6740500	PAN ISP VANO VENTIL-FILTRO	3	1	1	2	2
	7758500	PAN POST SUP/INF SX	2				
	7758600	PAN POST SUP/INF DX	2				
	7758700	PAN POST LAT	1				
	7758800	GRIGLIA ASPIRAZIONE	1				
	7758900	PAN FISSO VANO BRUC	1				
	6755100	PORT ISP VANO BRUC	1				
	6754900	PAN ESTRAZ FUMI SCARICO	1				
	7752000	EL POST PAN FONDO		1	1		
	7751900	EL CENT PAN FONDO		1	1		
	7751800	EL ANT PAN FONDO		1	1		
	7753600	EL POST PAN COPERCHIO		1	1		
	7753700	EL CENT PAN COPERCHIO		1	1		
	7753800	EL ANT PAN COPERCHIO		1	1		
	7750300	PAN ANT DX/SX		2	2		
	7750400	PAN POST SUP/INF SX		2	2		
	7750500	PAN POST SUP/INF DX		2	2		
	7750600	PAN POST LAT		1	1		
	7750700	GRIGLIA ASPIRAZIONE DX/SX		2	2		
	6752500	PAN ISP VANO VENTIL-FILTRO		2	2		
	7722400	PAN FISSO VANO BRUC		1	1	1	1
	7721800	PAN CHIUSURA LAT		2	2	2	2
	6741000	PAN ESTRAZ FUMI SCARICO		1	1	1	1
	6740600	PORT ISP VANO BRUC SX		1	1	1	1
	6740700	PORT ISP VANO BRUC DX		1	1	1	1
	7604000	EL POST PAN FONDO				1	1
	7720400	EL CENT PAN FONDO				1	1
	7647800	EL ANT PAN FONDO				1	1
	7719200	EL POST PAN COPERCHIO				1	1
	7719300	EL CENT PAN COPERCHIO				1	1
	7719400	EL ANT PAN COPERCHIO				1	1
	7721300	GRIGLIA ANT DX/SX				2	2
	6740400	PAN CHIUSURA VANO COMP				1	1

	7720500	PAN POST SUP SX				1	1
	7720600	PAN POST SUP DX				1	1
	7720700	PAN POST INF SX				1	1
	7720800	PAN POST INF DX				1	1
	7721100	PAN POST LAT				1	1
	7721200	GRIGLIA LAT DX/SX				2	2



38057 PERGINE VALSUGANA (TN) - VIALE INDUSTRIA, 19 TEL.: ++39-0461-531676 (R.A.) FAX: ++39-0461-512432
e-mail : tecnoclima@tecnoclimaspa.com - www.tecnoclimaspa.com