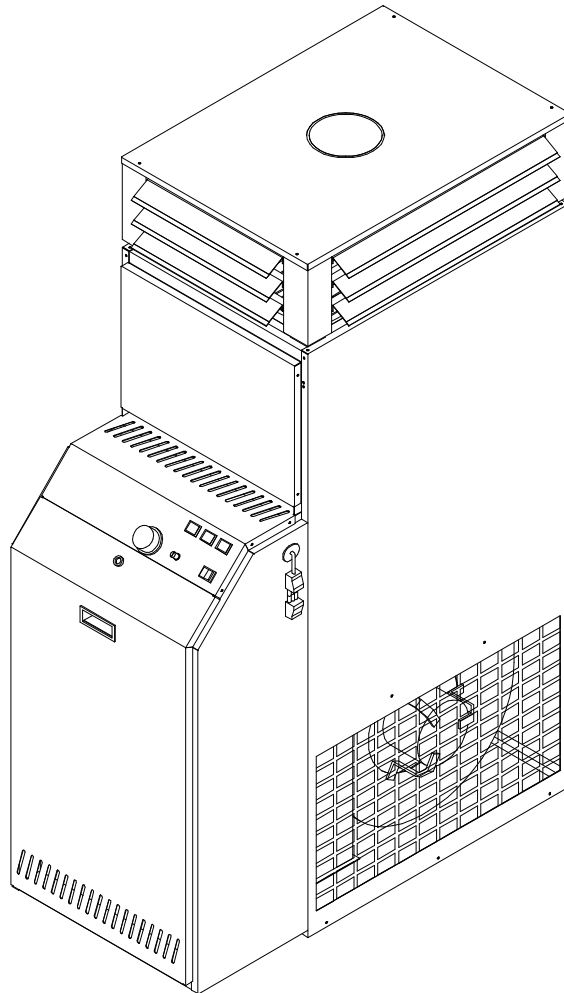
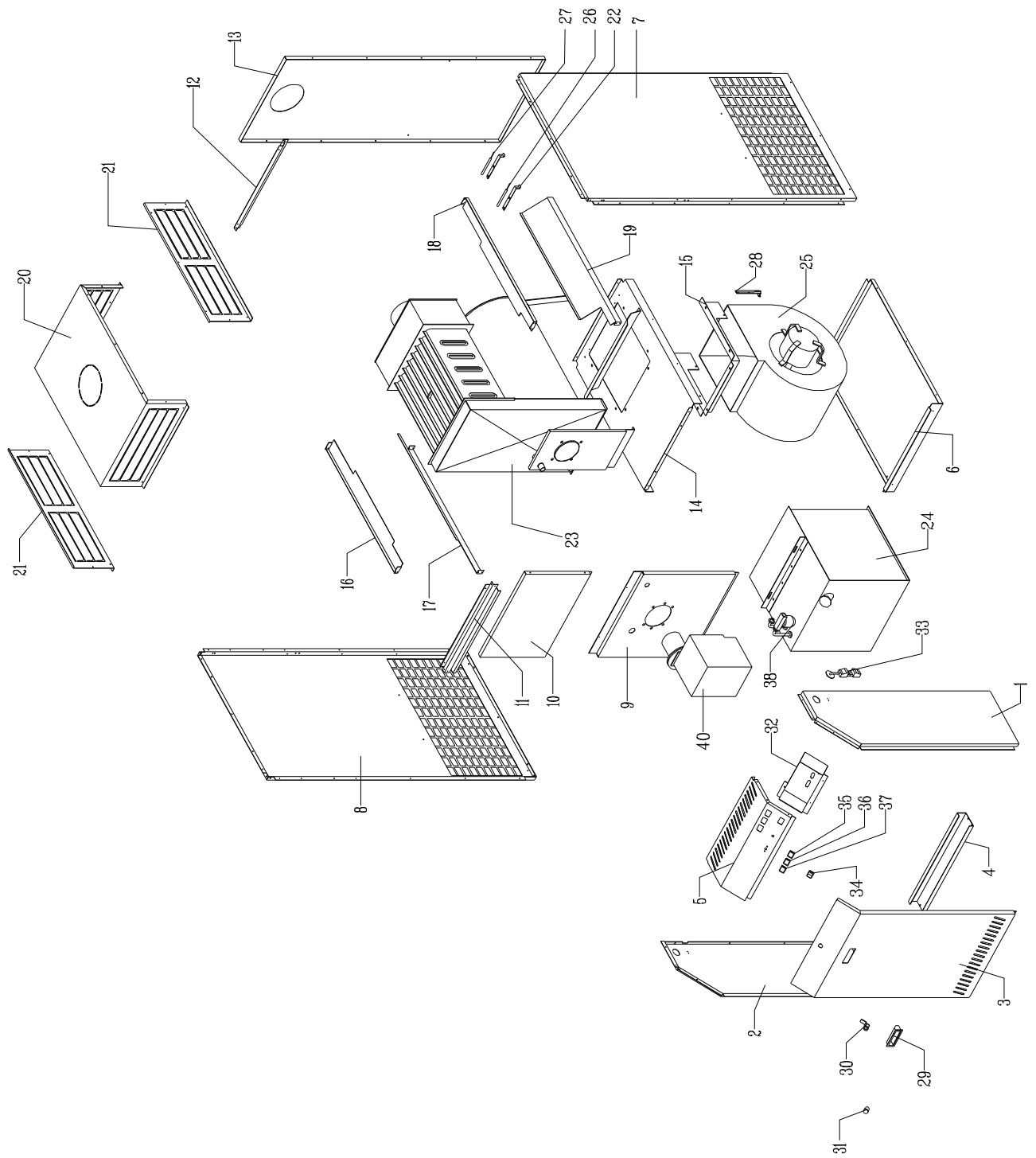


# GENERATORI D'ARIA CALDA SERIE BA/S UNIT



MODELLO	CODICE
BA 30 S UNIT	3TBITCD030
BA 40 S UNIT	3TBITCD040
BA 60 S UNIT	3TBITCD060
BA 80 S UNIT	3TBITCD080
BA 100 S UNIT	3TBITCD0100

# ESPLOSO GENERATORI



## ELENCO RICAMBI

POS	CODICE	DESCRIZIONE	BA 30 S	BA 40 S	BA 60 S	BA 80 S	BA 100 S
1	7623300	FIANCATA DESTRA CARTER	1	1			
1	7613700	FIANCATA DESTRA CARTER			1		
1	7620700	FIANCATA DESTRA CARTER				1	
1	7617000	FIANCATA DESTRA CARTER					1
2	7623400	FIANCATA SINISTRA CARTER	1	1			
2	7613800	FIANCATA SINISTRA CARTER			1		
2	7620800	FIANCATA SINISTRA CARTER				1	
2	7617100	FIANCATA SINISTRA CARTER					1
3	7623500	SPORTELLO CARTER	1	1			
3	7613600	SPORTELLO CARTER			1		
3	7620900	SPORTELLO CARTER				1	
3	7617200	SPORTELLO CARTER					1
4	7623700	TRAVERSO INFERIORE CARTER	1	1			
4	7613400	TRAVERSO INFERIORE CARTER			1		
4	7621100	TRAVERSO INFERIORE CARTER				1	
4	7617400	TRAVERSO INFERIORE CARTER					1
5	7623600	PANNELLO COMANDI	1	1			
5	7613500	PANNELLO COMANDI			1		
5	7621000	PANNELLO COMANDI				1	
5	7617300	PANNELLO COMANDI					1
6	7624400	PANNELLO DI FONDO	1	1			
6	7612700	PANNELLO DI FONDO			1		
6	7619400	PANNELLO DI FONDO				1	
6	7624300	PANNELLO DI FONDO					1
7	7622300	FIANCATA DESTRA	1	1			
7	7613200	FIANCATA DESTRA			1		
7	7619700	FIANCATA DESTRA				1	
7	7616000	FIANCATA DESTRA					1
8	7622300	FIANCATA SINISTRA	1	1			
8	7613200	FIANCATA SINISTRA			1		
8	7619700	FIANCATA SINISTRA				1	
8	7616000	FIANCATA SINISTRA					1
9	7623100	PANNELLO BRUCIATORE	1	1			
9	7612900	PANNELLO BRUCIATORE			1		
9	7620500	PANNELLO BRUCIATORE				1	
9	7616800	PANNELLO BRUCIATORE					1
10	7623200	PANNELLO ANT. SUPERIORE	1	1			
10	7612800	PANNELLO ANT. SUPERIORE			1		
10	7620600	PANNELLO ANT. SUPERIORE				1	
10	7616900	PANNELLO ANT. SUPERIORE					1
11	7630200	TRAVERSO SUPERIORE ANTERIORE	1	1			
11	7630000	TRAVERSO SUPERIORE ANTERIORE			1		
11	7629400	TRAVERSO SUPERIORE ANTERIORE				1	
11	7629700	TRAVERSO SUPERIORE ANTERIORE					1

## ELENCO RICAMBI

POS	CODICE	DESCRIZIONE	BA 30 S	BA 40 S	BA 60 S	BA 80 S	BA 100 S
12	7630200	TRAVERSO SUPERIORE POSTERIORE	1	1			
12	7630000	TRAVERSO SUPERIORE POSTERIORE			1		
12	7629400	TRAVERSO SUPERIORE POSTERIORE				1	
12	7629700	TRAVERSO SUPERIORE POSTERIORE					1
13	7622600	PANNELLO POSTERIORE	1	1			
13	7613000	PANNELLO POSTERIORE			1		
13	7620000	PANNELLO POSTERIORE				1	
13	7616300	PANNELLO POSTERIORE					1
14	7624500	DIAFRAMMA VENTILATORE	1				
14	7622200	DIAFRAMMA VENTILATORE		1			
14	7612500	DIAFRAMMA VENTILATORE			1		
14	7619600	DIAFRAMMA VENTILATORE				1	
14	7615900	DIAFRAMMA VENTILATORE					1
15	7624600	TELAIO SOSTEGNO VENTILATORE	1				
15	7331200	TELAIO SOSTEGNO VENTILATORE		1			
15	7333000	TELAIO SOSTEGNO VENTILATORE			1		
15	7617800	TELAIO SOSTEGNO VENTILATORE				1	
15	7617800	TELAIO SOSTEGNO VENTILATORE					1
16	7622900	DEFLETTORE SUPERIORE SINISTRO	1	1			
16	7612200	DEFLETTORE SUPERIORE SINISTRO			1		
16	7620300	DEFLETTORE SUPERIORE SINISTRO				1	
16	7616600	DEFLETTORE SUPERIORE SINISTRO					1
17	7622800	DEFLETTORE INFERIORE SINISTRO	1	1			
17	7612300	DEFLETTORE INFERIORE SINISTRO			1		
17	7620200	DEFLETTORE INFERIORE SINISTRO				1	
17	7616500	DEFLETTORE INFERIORE SINISTRO					1
18	7623000	DEFLETTORE SUPERIORE DESTRO	1	1			
18	7612100	DEFLETTORE SUPERIORE DESTRO			1		
18	7620300	DEFLETTORE SUPERIORE DESTRO				1	
18	7616700	DEFLETTORE SUPERIORE DESTRO					1
19	7622700	DEFLETTORE INFERIORE DESTRO	1	1			
19	7612400	DEFLETTORE INFERIORE DESTRO			1		
19	7620100	DEFLETTORE INFERIORE DESTRO				1	
19	7616400	DEFLETTORE INFERIORE DESTRO					1
20	10000363-TC	CORPO PLENUM	1	1			
20	10001593-TC	CORPO PLENUM			1		
20	10001553-TC	CORPO PLENUM				1	
20	10001553-TC	CORPO PLENUM					1
21	7638700	ALETTA LATERALE PLENUM	2	2			
21	7638900	ALETTA LATERALE PLENUM			2		
21	7639100	ALETTA LATERALE PLENUM				2	
21	7639300	ALETTA LATERALE PLENUM					2
22	7628400	SQUADR. SUPP. BULBO TERMOSTATO	2	2	2	2	2
23	6614101	SCAMBIATORE DI CALORE	1	1			
23	6614102	SCAMBIATORE DI CALORE			1		
23	6701300	SCAMBIATORE DI CALORE				1	
23	6576000	SCAMBIATORE DI CALORE					1

## ELENCO RICAMBI

POS	CODICE	DESCRIZIONE	BA 30 S	BA 40 S	BA 60 S	BA 80 S	BA 100 S
24	6600500	SERBATOIO	1	1			
24	6600600	SERBATOIO			1		
24	6702300	SERBATOIO				1	
24	6700900	SERBATOIO					1
25	1800105	ELETTOVENTILATORE DD 9-9	1				
25	1800023	ELETTOVENTILATORE DD 10-8		1			
25	1800016	ELETTOVENTILATORE DD 12-9			1		
25	1800106	ELETTOVENTILATORE DD 12-12				1	1
26	1215007	TERMOSTATO LS/1	1	1	1	1	1
27	1215006	TERMOSTATO TR/2 40°	1	1	1	1	1
28	1215011	TERMOSTATO TR/2	1	1	1	1	1
29	1800456	MANIGLIA AD INCASSO	1	1	1	1	1
30	1050000	SERRATURA BOX TRIANGOLO	1	1	1	1	2
31	1050004	CHIAVE NYLON VETRO BOX TRIANGOLO	1	1	1	1	1
32	2BX0055	QUADRO ELETTRICO	1	1	1	1	1
33	1201309	FRUTTO SPINA 3 POLI	1	1	1	1	1
34	1211013	COMMUTATORE	1	1	1	1	1
35	1210016	SEGNALATORE LUMINOSO VERDE	1	1	1	1	1
36	1210017	SEGNALATORE LUMINOSO ROSSO	1	1	1	1	1
37	1210015	SEGNALATORE LUMINOSO ARANCIO	1	1	1	1	1
38	1830001	FILTRO GASOLIO	1	1	1	1	1
40	1823045	BRUCIATORE DI GASOLIO RIELLO REG 3	1				
40	1823044	BRUCIATORE DI GASOLIO RIELLO REG 5		1			
40	1821029	BRUCIATORE DI GASOLIO RIELLO G 10 S			1	1	1

