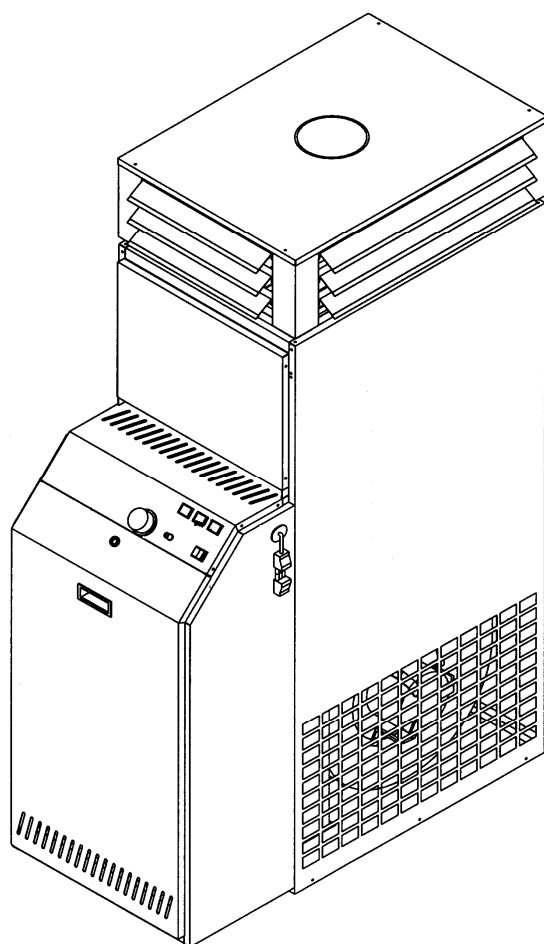


# ТЕХНИЧЕСКАЯ ИНФОРМАЦИЯ, РУКОВОДСТВО ПО МОНТАЖУ, ЭКСПЛУАТАЦИИ И ТЕХНИЧЕСКОМУ ОБСЛУЖИВАНИЮ

Дизельные воздухонагреватели  
с топливным баком

## СЕРИЯ ВА-S



  
**tecnoclima**<sup>®</sup>  
PRESIDIO DELL'ARIA



---

## СООТВЕТСТВИЕ ДИРЕКТИВАМ

Воздухонагреватели серии **BA-S** соответствуют следующим директивам:

- Директива об агрегатах 89/392/CEE, 91/368/CEE, 93/44/CEE и 93/68/CEE
- Директива о низком напряжении 73/23/CEE

---

## МОДЕЛЬНЫЙ РЯД

МОДЕЛЬ	АРТИКУЛ С горелкой на дизельном топливе
<b>BA 30 S</b>	3ТВITCD030
<b>BA 40 S</b>	3ТВITCD040
<b>BA 60 S</b>	3ТВITCD060
<b>BA 80 S</b>	3ТВITCD080
<b>BA 100 S</b>	3ТВITCD100

Уважаемый покупатель,

Благодарим Вас за то, что Вы выбрали ВОЗДУХОНАГРЕВАТЕЛЬ серии **BA-S**, изделие современное, инновационное, качественное и высокоэффективное, которое обеспечит Вам максимальный комфорт, низкий уровень шума и высокую безопасность на долгое время. Изделие должно быть доверено технической службе **TECNOCLIMA** или её представителю, специально подготовленному и обученному, чтобы поддерживать работу теплогенератора с максимальной эффективностью и с минимальными эксплуатационными затратами, представитель в случае необходимости сможет также выполнить замену оригинальных частей и агрегатов изделия.

Данное руководство содержит важные указания, которые должны соблюдаться во избежание затруднений при монтаже и установке изделия, а также для наиболее эффективного использования воздухонагревателя **BA-S**.

Еще раз благодарим Вас.

**TECNOCLIMA S.p.A.**

## **ГАРАНТИЯ**

Воздухонагреватель **BA-S** имеет **СПЕЦИАЛЬНУЮ ГАРАНТИЮ**, действие которой начинается с момента покупки изделия, которую Покупатель должен зафиксировать документально; в случае если Покупатель не имеет возможности сделать это, гарантия начинает действовать с момента выпуска изделия. Условия гарантии детально изложены в **ГАРАНТИЙНОМ СЕРТИФИКАТЕ**, прилагаемом к изделию, содержание которого рекомендуется внимательно изучить.

Соответствие директивам .....	3
Модельный ряд .....	3
Гарантия.....	4
Содержание .....	5
Основные рекомендации.....	6
Основные указания по безопасности.....	7
Описание изделия.....	8
Идентификация.....	9
Устройство .....	9
Габаритные размеры.....	10
Габаритные размеры теплообменника .....	10
Технические данные .....	11
Транспортировка и перемещение .....	12
Расположение изделия .....	13
Воздухораспределитель.....	14
Присоединение воздуховода.....	14
Элементы защиты.....	14
Электрические соединения .....	15
Панель управления.....	15
Электрическая схема.....	16
Топливный бак .....	17
Регулировка .....	18
Управление.....	18
Комнатный термостат.....	18
Переключатель нагрев/стоп/вентиляция .....	18
Режимы работы .....	18
Режим «вентиляция».....	18
Режим «нагрев» .....	18
Запуск и останов .....	19
Дополнительная проверка .....	19
Техобслуживание .....	20
Чистка теплообменника .....	20
Чистка дизельной горелки.....	20
Техобслуживание вентилятора .....	20
Подключение контура дымоудаления .....	21
Техническая помощь .....	21
Возможные неисправности и их устранение .....	22

В данном руководстве используются символы:

















**ВНИМАНИЕ:** Действия, требующие особой осторожности и специальной подготовки.



**ЗАПРЕЩАЕТСЯ:** Действия, которые ни при каких обстоятельствах НЕ ДОЛЖНЫ выполняться.

Данное руководство состоит из 24 страниц.

## ОСНОВНЫЕ РЕКОМЕНДАЦИИ

-  Данное руководство является неотъемлемой частью изделия и, следовательно, должно быть бережно сохранено вместе с ним даже в случае передачи его другому собственнику или пользователю. В случае повреждения или утери руководства следует обратиться в ближайший центр техобслуживания **TECNOCLIMA** или запросить его дубликат у производителя.
-  После снятия упаковки удостоверьтесь в целостности и полной комплектности содержимого. В случае несоответствия обратитесь к продавцу.
-  Установка воздухонагревателя **BA-S** должна осуществляться организацией, имеющей соответствующее разрешение, которая по окончании работ предоставляет заказчику декларацию соответствия действующим нормам монтажа, и произведет монтаж в соответствии с рекомендациями, указанными **TECNOCLIMA** в данном руководстве.
-  Изделие изготовлено для использования в промышленных процессах и должно быть использовано только по назначению, в соответствии с его эксплуатационными характеристиками. Исключается любая договорная и не договорная ответственность Производителя за ущерб причиненный людям, животным или предметам вследствие ошибок при установке, наладке, настройке изделия, а также при использовании изделия неквалифицированным персоналом.
-  Слишком высокая температура вместе с риском для здоровья является также бессмысленной тратой тепловой энергии. Избегайте ситуаций, когда помещения долгое время остаются закрытыми. Периодически проветривайте помещения для обеспечения обмена воздуха.
-  При первом вводе изделия в эксплуатацию могут возникать запахи и дым, являющиеся следствием испарения защитной жидкости теплообменника; это ситуация является нормальной и исчезает после короткого периода эксплуатации изделия. При этом рекомендуется проветривать помещение соответствующим образом.
-  В случае если предвидятся длительные простои в использовании изделия, установить главный выключатель теплогенератора в положение «Выкл.».
-  В случае длительного простоя в использовании изделия, при повторном пуске
- рекомендуется прибегнуть к услугам Технического сервисного центра **TECNOCLIMA** либо к услугам квалифицированного персонала.
-  Изделие должно быть укомплектовано исключительно оригинальными компонентами. **TECNOCLIMA** не несет ответственность за возможные повреждения изделия, вызванные неправильным или нецелевым его использованием, а также использованием не оригинальных материалов и комплектующих.
-  Возможные обращения и ссылки на законы, нормативы, директивы и технические правила, цитируемые в настоящем руководстве должны интерпретироваться только в информационных целях, а также считаться действующими на момент его издания. Ввод в действие новых положений или их изменения не являются причиной к обязательному их исполнению со стороны **TECNOCLIMA** в отношении третьих лиц.
-  Починка и ремонт должны производиться только квалифицированным персоналом, как это рекомендовано в настоящем руководстве. Не вносить изменения в конструкцию изделия и не разбирать его самостоятельно, поскольку возможно возникновение опасных ситуаций. **TECNOCLIMA** не несет ответственность за возможный ущерб.
-  Выполняемые присоединения (газовые трубы, электропитание, и.т.д.) должны быть надежно зафиксированы и не должны являться препятствием для свободного перемещения персонала предприятия.
-  **TECNOCLIMA** несет ответственность за соответствие изделия законам, директивам или нормам производства, действующим на момент продажи. Знание и соблюдение предписаний закона, а также норм, касающихся проектирования установок, их разработки, установку и эксплуатацию находятся полностью в компетенции Проектировщика, Монтажника и Пользователя.
-  **TECNOCLIMA** не несет ответственность за несоблюдение инструкций, содержащихся в настоящем руководстве, а также за последствия, вызванные любыми действиями, не предусмотренными специально или неправильно интерпретациями, вызванными некорректным переводом данного руководства.

## ОСНОВНЫЕ РЕКОМЕНДАЦИИ ПО БЕЗОПАСНОСТИ

Напоминаем, что использование изделий с применением электроэнергии, дизтоплива, и т.д., требует соблюдения некоторых фундаментальных правил:

⊖ Запрещается использование воздухонагревателя детьми, а также неподготовленным и несопровождаемым персоналом.

⊖ Запрещается приводить в действие электрические устройства, такие как выключатели и т.д., если чувствуется запах несгоревшего топлива. В этом случае:

- Проветрить помещение, открыв окна и двери,
- Перекрыть подачу топлива,
- Как можно скорее привлечь к действию Центр техобслуживания **TECNOCLIMA** либо другой квалифицированный персонал.

⊖ Запрещается прикасаться к изделию босыми ногами, а также мокрыми или влажными частями тела.

⊖ Запрещаются любые операции по чистке или обслуживанию изделия, без отсоединения его от сети питания, не установив главный выключатель изделия в положение «выкл.» («spento») и не перекрыв подачу топлива.

⊖ Запрещается внесение изменений в системы безопасности изделия без официального разрешения, либо рекомендаций производителя изделия.

⊖ Запрещается тянуть, отсоединять, скручивать электрические кабели, выходящие из устройства, даже если оно отсоединено от сети электропитания.

⊖ Запрещается открывать дверцы доступа к внутренним частям изделия, не установив предварительно главный выключатель установки в положение «spento» «выкл.».

⊖ Запрещается разбрасывать или оставлять без присмотра в присутствии детей упаковочный материал (картон, скобы, пластиковые пакеты, и т.д.), так как он может являться потенциальным источником опасности.

⊖ Запрещается устанавливать изделие в непосредственной близости с легковоспламеняющимися или взрывчатыми веществами, а также в помещениях, с наличием агрессивных сред в воздухе.

⊖ Запрещается прислонять к теплогенератору любые предметы, или помещать их в дымоход, а также заслонять вентиляционные решетки.

⊖ Запрещается прикасаться к дымоходам, поскольку в нормальном рабочем режиме их температура может быть очень высокой.

⊖ Запрещается использование адаптеров, тройников и удлинителей для присоединения изделия к сети электропитания.

⊖ Запрещается установка изделия в открытых местах или в местах, подверженных воздействию атмосферных осадков.

⊖ Запрещается установка изделия в тесных местах, не обеспеченных достаточной вентиляцией либо в местах с затрудненным доступом, поскольку забор воздуха может привести к понижению давления внутри помещения, тем самым приводя к серьезным затруднениям.

## ОПИСАНИЕ ИЗДЕЛИЯ

Воздухонагреватель **BA-S** с дизельной горелкой является агрегатом, предназначенным для нагрева воздуха в помещении, использующим тепловую энергию, выделяемую при сгорании.

Теплообмен производится посредством контакта нагреваемого воздуха, нагнетаемого центробежным вентилятором с поверхностями теплообменника, без использования какого-либо промежуточного вещества или жидкости.

Завершив теплообмен продукты сгорания выводятся наружу.

Такой способ нагрева позволяет заметно уменьшить стоимость эксплуатации воздухонагревателя, особенно в случаях, когда предвидится нерегулярное его использование.

Агрегат также может применяться для вентиляции в летний период.

### ОСНОВНЫЕ КОНСТРУКТИВНЫЕ ХАРАКТЕРИСТИКИ

Воздухонагреватель состоит из:

- **Камеры сгорания** с инверсией пламени, с низкой теплонапряженностью, хорошо охлаждается в каждой своей точке, изготовлена из жаропрочной нержавеющей стали AISI 430, устойчивой к высоким температурам;
- **Теплообменных элементов** в форме плоских трубчатых секций с эффектом турбулизации для максимальной термической эффективности;
- **Выходного коллектора** с широким инспекционным люком для быстрой и легкой чистки дымовых теплообменных элементов;
- **Воздухораспределителя** для непосредственной подачи нагретого на четыре стороны с горизонтальными регулируемыми жалюзи, с возможностью закрытия подачи воздуха на одну из сторон. А также отверстия сверху для возможного присоединения воздуховода;
- **Корпуса** состоящего из съемных теплоизолированных панелей, изготовленных из стальных листов с порошковой покраской;
- **Тепловой изоляции** на панелях с отражающим эффектом в области излучений теплообменника;
- **Кожуха** для защиты горелки и бака с широкой дверью для обслуживания;
- **Центробежного вентилятора** двустороннего всасывания, высокой производительности и с низким уровнем шума, с однофазным электродвигателем, непосредственно

соединенным с вентиляторным колесом (мотор-колесо);

- **Топливного бака** большой емкости, с горловиной для заправки, фильтром и штуцерами для соединения с горелкой;
- **Дизельной самовсасывающей горелки**, снабженной блоком управления и электронного контроля для обеспечения полностью автоматической работы.

**Электрическое оборудование** включает:

- **Термостат “FAN” (35°C)**, работающий по принципу термического расширения жидкости, запускает вентиляторы примерно через 60 секунд после включения горелки и останавливает их примерно через 4 минуты после ее отключения. Данная функция позволяет предотвратить нежелательный выброс холодного воздуха при запуске, а также полностью использовать тепловую энергию, накопленную теплообменником;
- **Термостат “LIMIT” (100°C)** с ручным сбросом, останавливает работу горелки в случае перегрева воздуха. В случае срабатывания термостата LIMIT необходимо сбросить его при помощи специальной кнопки сброса после устранения причин, вызвавших его срабатывание;
- **Комнатный термостат (0-40°C)** предназначен для автоматического регулирования температуры воздуха в помещении. Включает датчик, установленный на блоке забора воздуха и регулятор для задания нужной температуры, установленный на панели управления защитного кожуха;
- **Зеленый световой индикатор** наличия электрического напряжения;
- **Желтый световой индикатор** срабатывания термостата LIMIT;
- **Красный световой индикатор** блокировки электронного оборудования горелки;
- **Трехпозиционный переключатель** для включения различных режимов работы теплогенератора: нагрев, вентиляция и остановка.



## ИДЕНТИФИКАЦИЯ

Воздуонагреватели **BA-S** идентифицируются посредством технической таблички, которая содержит информацию об основных технико-эксплуатационных данных. Табличка расположена в защитном кожухе возле горелки.



В случае повреждения или утери обратиться в ближайший сервисный центр или запросить ее у производителя.

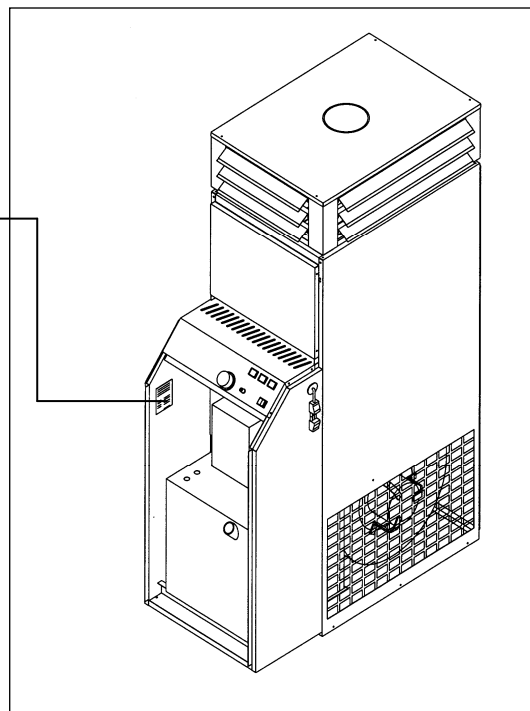
**tecnoclima®** **CE**

Viale dell'Industria, 19  
30057 Pergine Valsugana (TN) ITALY

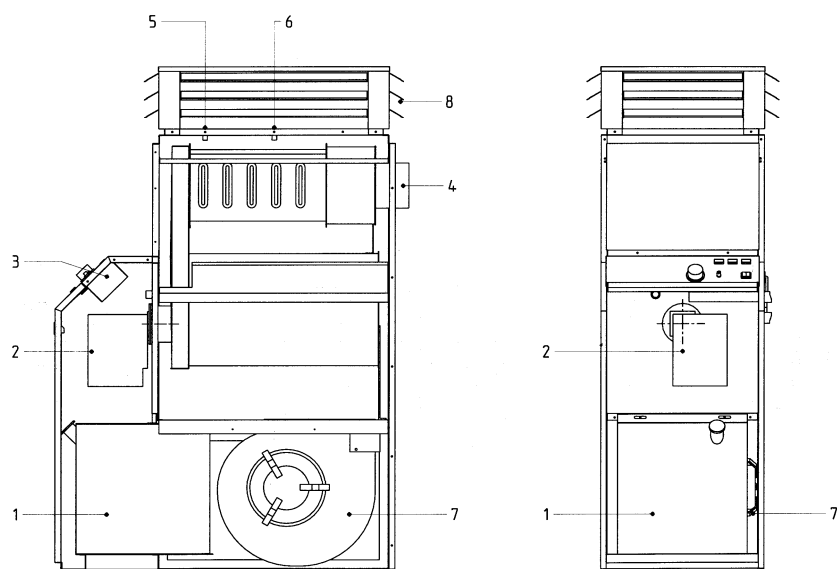
ВОЗДУХОНАГРЕВАТЕЛЬ

Артикул	<input type="text"/>	
Модель	<input type="text"/>	
Заводской номер	<input type="text"/>	
Страна	<input type="text"/>	
Тепловая нагрузка	<input type="text"/>	кВт
Тепловая мощность (полезная)	<input type="text"/>	кВт
Расход воздуха (+20 °C)	<input type="text"/>	м³/ч
Электропитание	<input type="text"/>	В
Мощность двигателя вентилятора	<input type="text"/>	кВт
Максимальный ток двигателя вентилятора	<input type="text"/>	А
Степень защиты	<input type="text"/>	

Используемое топливо: дизтопливо



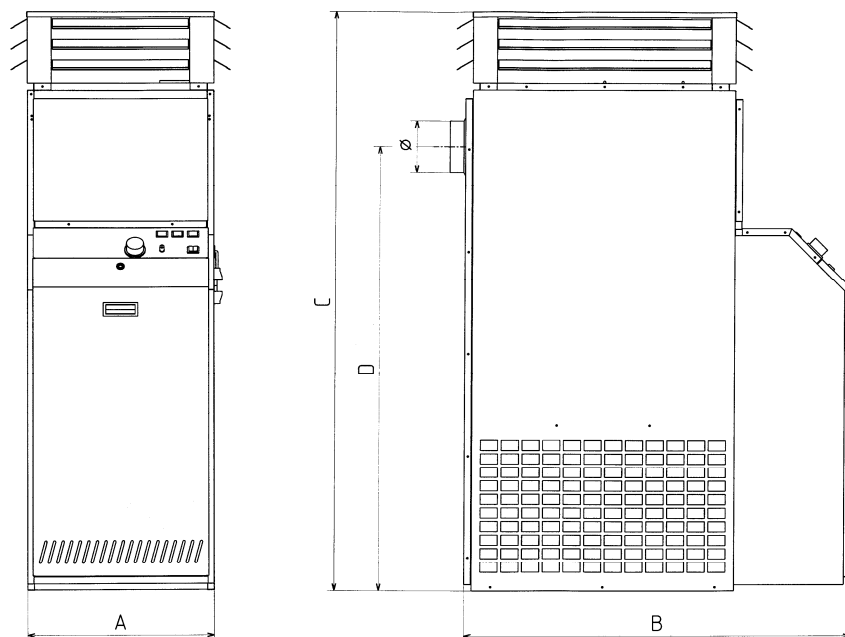
## УСТРОЙСТВО



1. Топливный бак
2. Дизельная горелка
3. Панель управления
4. Отвод дымовых газов
5. Термостат FAN

6. Термостат LIMIT
7. Центробежный вентилятор и электродвигатель
8. Воздухораспределитель

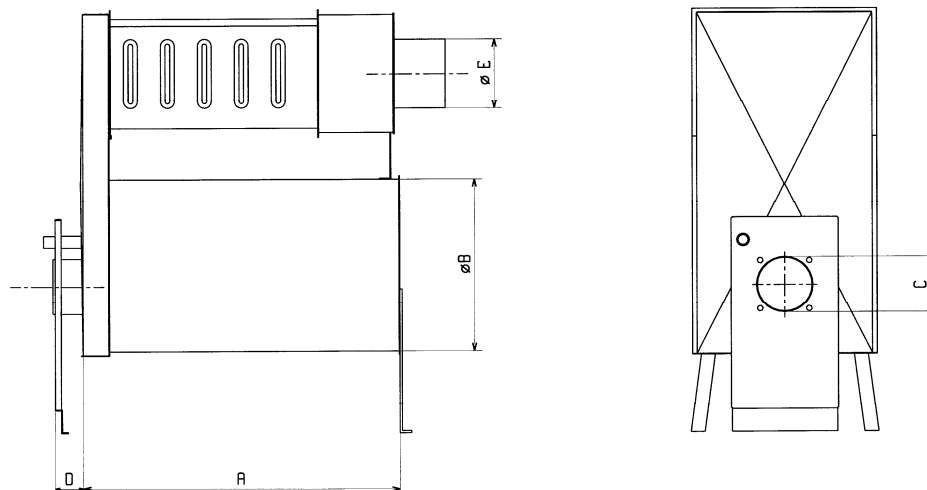
## ГАБАРИТНЫЕ РАЗМЕРЫ



Размеры (мм)	BA 30 S	BA 40 S	BA 60 S	BA 80 S	BA 100 S
A	460	460	540	680	760
B	1 050	1 050	1 120	1 220	1 400
C	1 600	1 600	1 700	1 885	2 000
D	1 175	1 175	1 305	1 430	1 570
Ø дымохода	120	120	150	180	200
Вес, кг	132	137	179	197	264

## ГАБАРИТНЫЕ РАЗМЕРЫ ТЕПЛОБМЕННИКА

Теплообменник имеет три хода дымовых газов. Камера сгорания имеет размеры описанные ниже:



Модель	A	ØB	C	D	ØE
BA 30 S	623	316	120	60	120
BA 40 S	623	316	120	60	120
BA 60 S	683	380	120	60	150
BA 80 S	728	476	170	80	180
BA 100 S	906	567	170	85	200

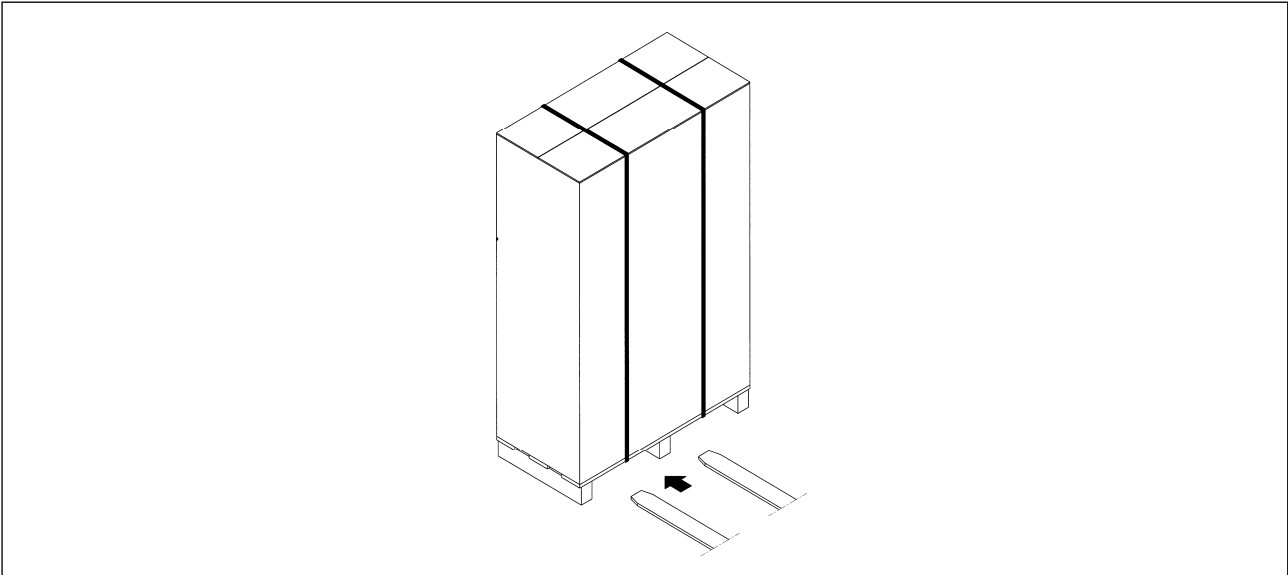
**ТЕХНИЧЕСКИЕ ДАННЫЕ**

		<b>BA 30 S</b>	<b>BA 40 S</b>	<b>BA 60 S</b>	<b>BA 80 S</b>	<b>BA 100 S</b>
Тепловая нагрузка	кВт	33,7	46,8	71,1	93,0	104,6
	ккал/ч	29 000	40 300	61 200	80 000	90 000
Тепловая мощность (полезная)	кВт	30,4	42,2	64,4	83,9	94,2
	ккал/ч	26 130	36 300	55 400	72 100	81 090
КПД	%	90,1	90,1	90,5	90,1	90,1
Объем камеры сгорания	дм <sup>3</sup>	48,8	48,8	77,4	129,5	228,5
Потребление дизтоплива	кг/ч	2,84	3,95	6	7,84	8,82
Расход воздуха при +20 °С	м <sup>3</sup> /ч	1 900	2 800	4 500	5 300	6 300
Степень нагрева ΔТ	°К	45	43	41	45	45
Уставка термостатов						
• FAN	°С	35				
• LIMIT	°С	100				
Электрическое питание		230V 50Hz~				
Мощность двигателя вентилятора	кВт	0,245	0,245	0,590	0,736	0,736
Степень защиты	IP	20				
Вес нетто (без горелки)	кг	132	137	173	197	264
Уровень шума	дБ (А)	53	56	61	62	64
Емкость топливного бака	л	55	55	75	105	135

## ТРАНСПОРТИРОВКА И ПЕРЕМЕЩЕНИЕ

Перевозка и транспортировка должны осуществляться специально экипированным персоналом при помощи устройств, соответствующих весу и габаритам изделия.

При использовании автоподъемника, завести вилку под нижнюю часть изделия, используя специальные направляющие отверстия в основании поддона.



### **ВНИМАНИЕ!**

Во избежание нанесения ущерба изделию и персоналу перемещение и транспортировка должны производиться с максимальной осторожностью, при помощи квалифицированного персонала.

Во время перемещения и транспортировки запрещается находиться в непосредственной близости к агрегату.

В случае если теплогенераторы необходимо составлять друг на друга рекомендуется следить за тем, чтобы упаковки ставились ровно друг на друга.

В случае если агрегат необходимо перемещать вручную, убедитесь в достаточном количестве людской силы: пропорционально весу, обозначенному в разделе “ГАБАРИТНЫЕ РАЗМЕРЫ”, а также пропорционально дальности перемещения.

Рекомендуется использовать защитные перчатки во время всех операций связанных с перемещением и транспортировкой агрегата.

## РАСПОЛОЖЕНИЕ ИЗДЕЛИЯ

Место установки воздухонагревателя определяется проектировщиком установки, либо другим компетентным лицом с соблюдением технических требований и норм действующего законодательства; в большинстве случаев требуется получение специальных разрешений (например: градостроительных, архитектурных, пожарных, экологических регламентов, а также правил уровня шума).

Соответственно, перед установкой изделия рекомендуется запросить и получить соответствующие разрешения.

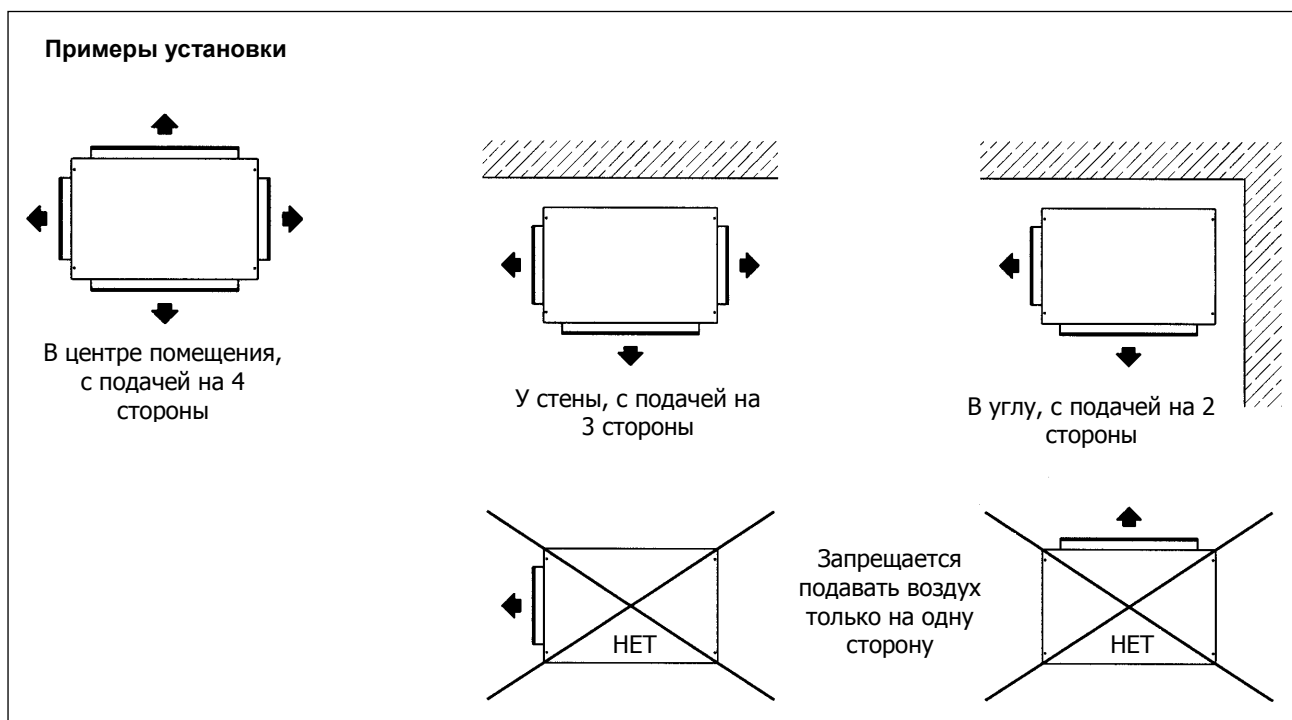
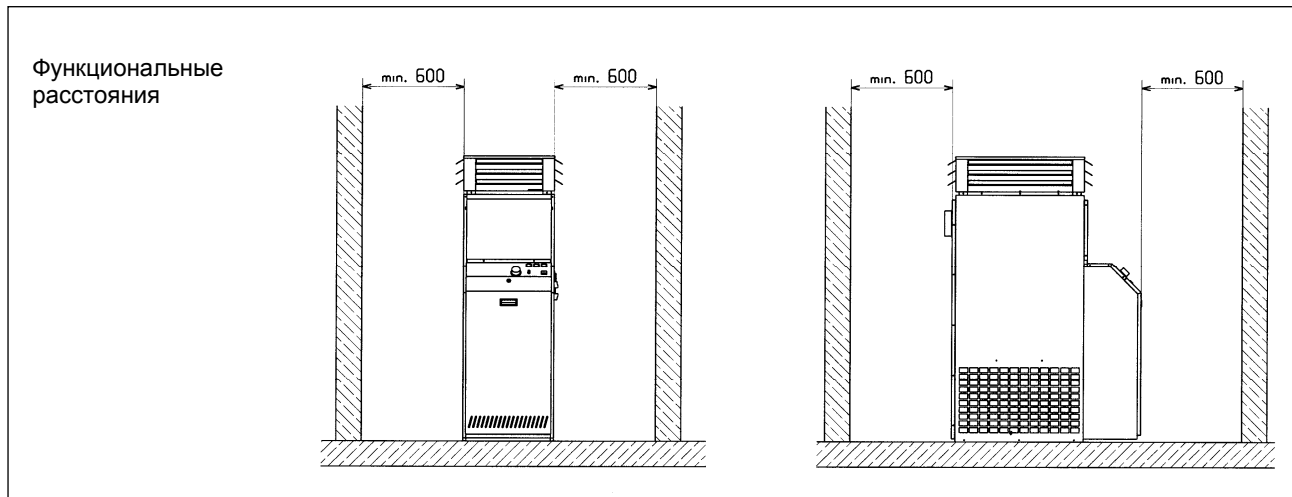
Для правильного выполнения монтажа воздухонагреватель **BA-S** должен быть:

- установлен на ровной, сухой и способной выдержать его вес поверхности;
- обеспечен функциональными расстояниями вокруг для беспрепятственной циркуляции воздуха, а также доступа для чистки и операций по обслуживанию изделия;

- установлен с соблюдением безопасных расстояний от легковоспламеняющихся веществ и материалов;
- установлен рядом с дымовой трубой;
- установлен рядом с электрической розеткой;
- легко доступен для работ по техобслуживанию;
- расположен рядом с вентиляционными отверстиями, в соответствии с действующими нормами;

Монтаж агрегата запрещен:

- в местах с присутствием агрессивных сред;
- в тесных местах, где уровень шума воздухонагревателя может увеличиваться посредством реверберации;
- в углах, где возможно скопление листьев деревьев или другого мусора, способного препятствовать циркуляции воздуха, уменьшая эффективность работы воздухонагревателя.
- на открытых пространствах.



## ВОЗДУХОРАСПРЕДЕЛИТЕЛЬ

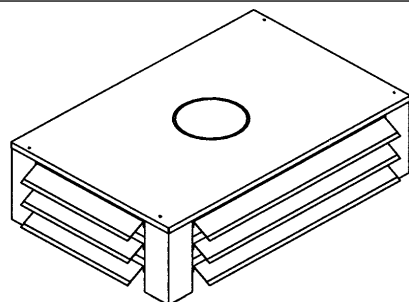
Агрегат снабжен воздухораспределителем с регулируемыми жалюзи для подачи нагретого воздуха.

Регулирование жалюзи должно производиться с соблюдением следующих условий:

- обеспечение адекватного распределение воздуха;
- отсутствие препятствий потоку подаваемого воздуха;
- не причинять неудобств для находящихся в помещении людей.



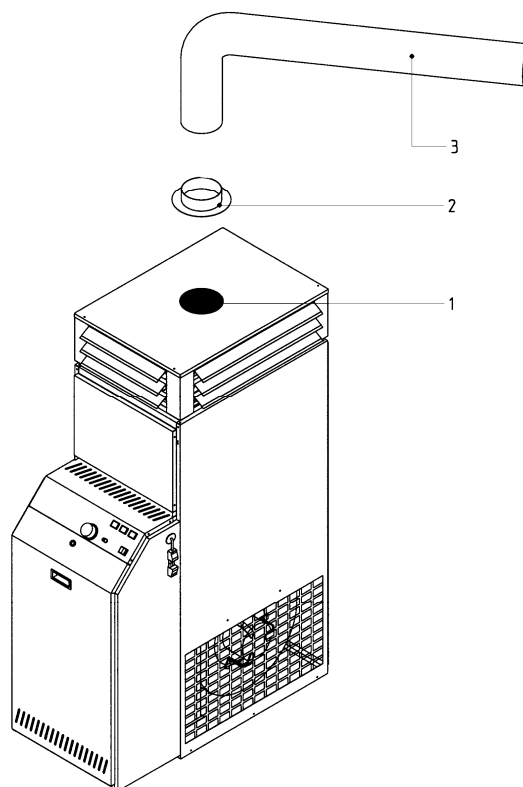
**ВНИМАНИЕ!**  
Запрещена подача нагретого воздуха только на одну сторону.



Направление вращения жалюзи

## ПРИСОЕДИНЕНИЕ ВОЗДУХОВОДА

Имеется возможность направить часть нагретого воздуха в другие помещения посредством воздуховода, используя специальное отверстие, ( $\varnothing$  150 для моделей **BA 30/40/60 S**;  $\varnothing$  300 для моделей **BA 80/100 S**) находящееся с верхней стороны воздухораспределителя.



1. Отверстие;
2. Муфта (не входит в комплект поставки);
3. Воздуховод (не входит в комплект поставки);

## ЭЛЕМЕНТЫ ЗАЩИТЫ

Чтобы избежать случайных контактов с движущимися частями агрегата, строго запрещается его запуск со снятыми компонентами защиты такими как:

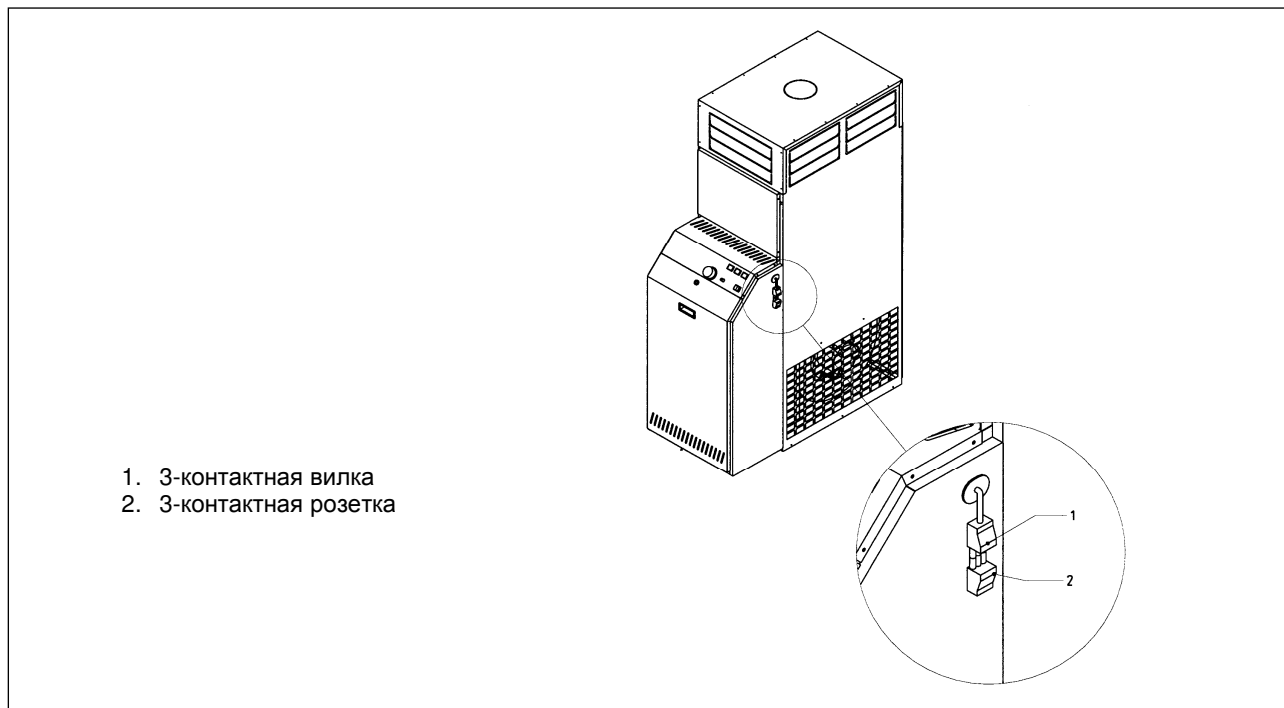
- Панель доступа к нише горелки
- Задняя панель

## ЭЛЕКТРИЧЕСКИЕ СОЕДИНЕНИЯ

Агрегат поставляется покупателю с уже подключенными электрощитом, двигателем вентилятора, термостатами и горелкой (если установлена):

Поэтому подключения выполняемые установщиком касаются только основного электропитания.

При любых соединениях использовать специальные вилки и розетки, устанавливаемые только снаружи с соблюдением соответствующей электрической схемы.

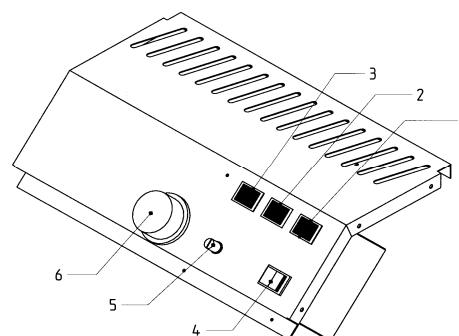


### ПРЕДУПРЕЖДЕНИЕ!

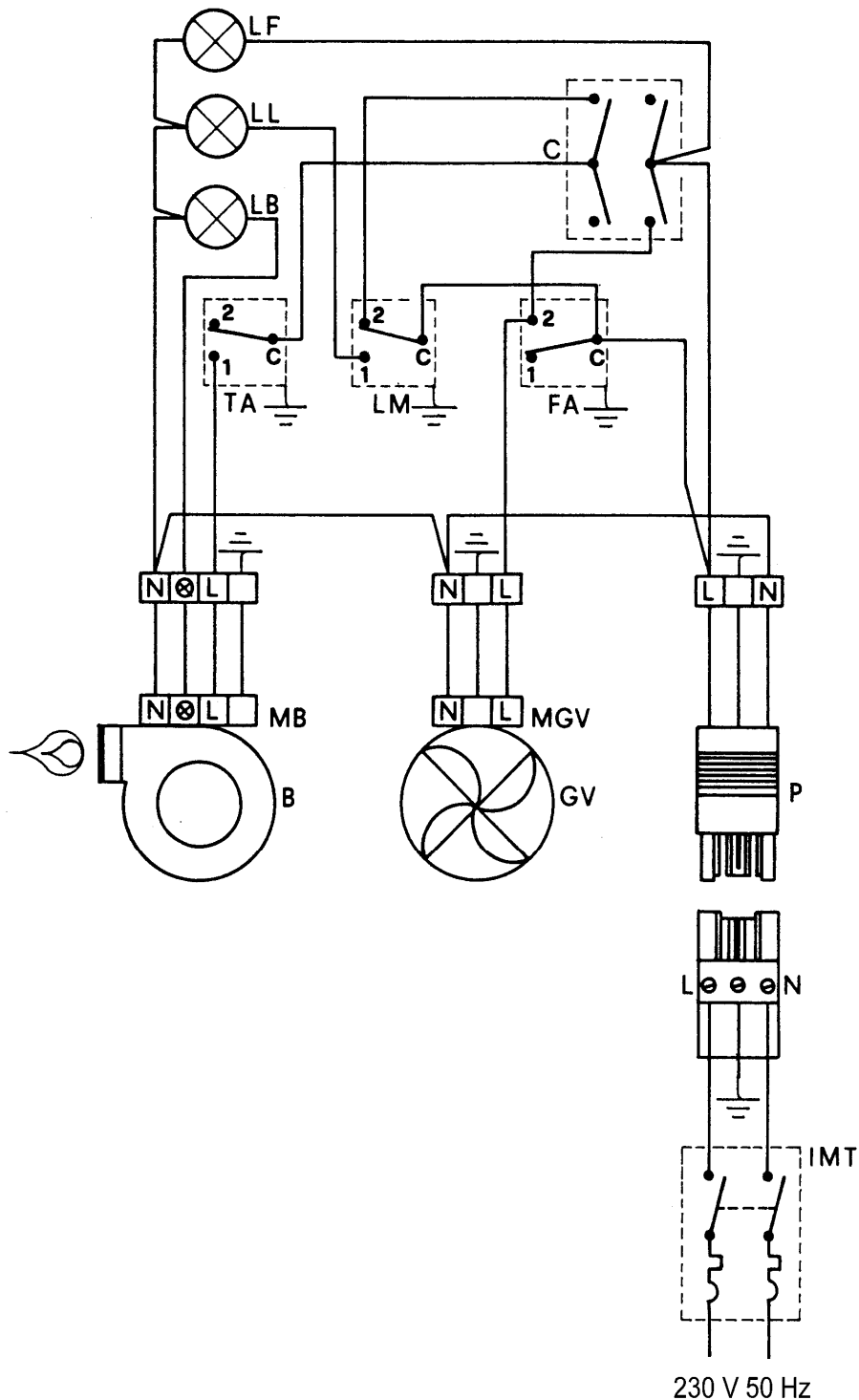
- Установить термоманитный выключатель на входящей линии электропитания, с мощностью, рассчитанной согласно действующим нормам установки электрооборудования.
- Обеспечить проверку секции кабеля электропроводки специально подготовленным персоналом на предмет соответствия максимальной мощности потребления установки, обозначенной на заводской табличке.
- Обязательно заземлить агрегат, оставив кабель заземления чуть длиннее остальных, чтобы в случае случайного обрыва кабель заземления обрывался последним.
- Соблюдать полярность электрического соединения.

## ПАНЕЛЬ УПРАВЛЕНИЯ

1. Индикатор наличия напряжения (зеленый);
2. Индикатор срабатывания термостата LIMIT (оранжевый);
3. Индикатор блокировки горелки (красный);
4. Переключатель нагрев / стоп / вентиляция;
5. Кнопка сброса термостата RESET LIMIT;
6. Установка температуры комнатного термостата.



## ЭЛЕКТРИЧЕСКАЯ СХЕМА



### ПЕРЕЧЕНЬ КОМПОНЕНТОВ

**LF** индикатор наличия напряжения  
**LL** индикатор срабатывания термостата LIMIT  
**LB** индикатор блокировки горелки  
**C** переключатель нагрев / стоп / вентиляция  
**TA** комнатный термостат  
**LM** термостат LIMIT  
**FA** термостат FAN  
**MB** клеммная колодка  
**B** горелка

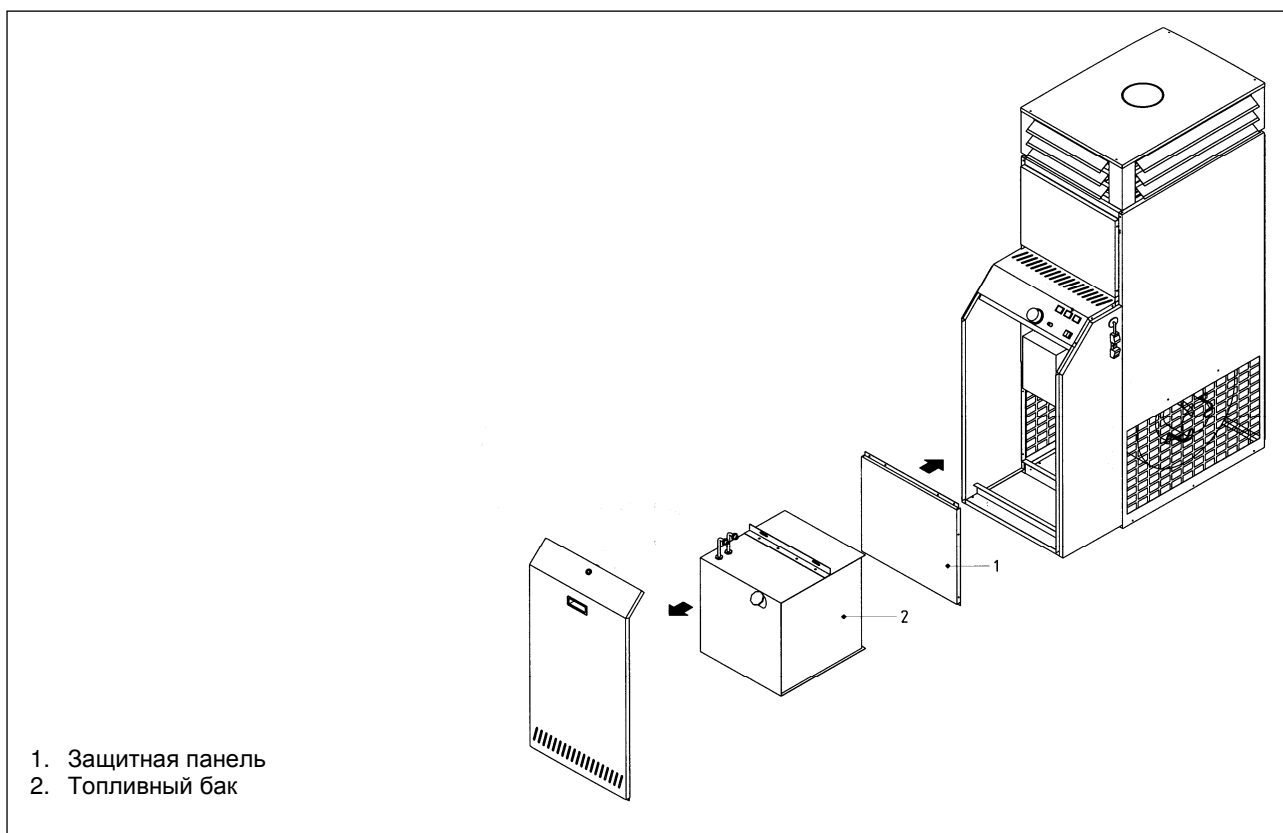
**MGV** клеммная колодка группы вентилятора  
**GV** группа вентилятора  
**P** наружная розетка  
**IMT\*** термомагнитный выключатель

\*Дополнительный аксессуар, с теплогенератором не поставляется



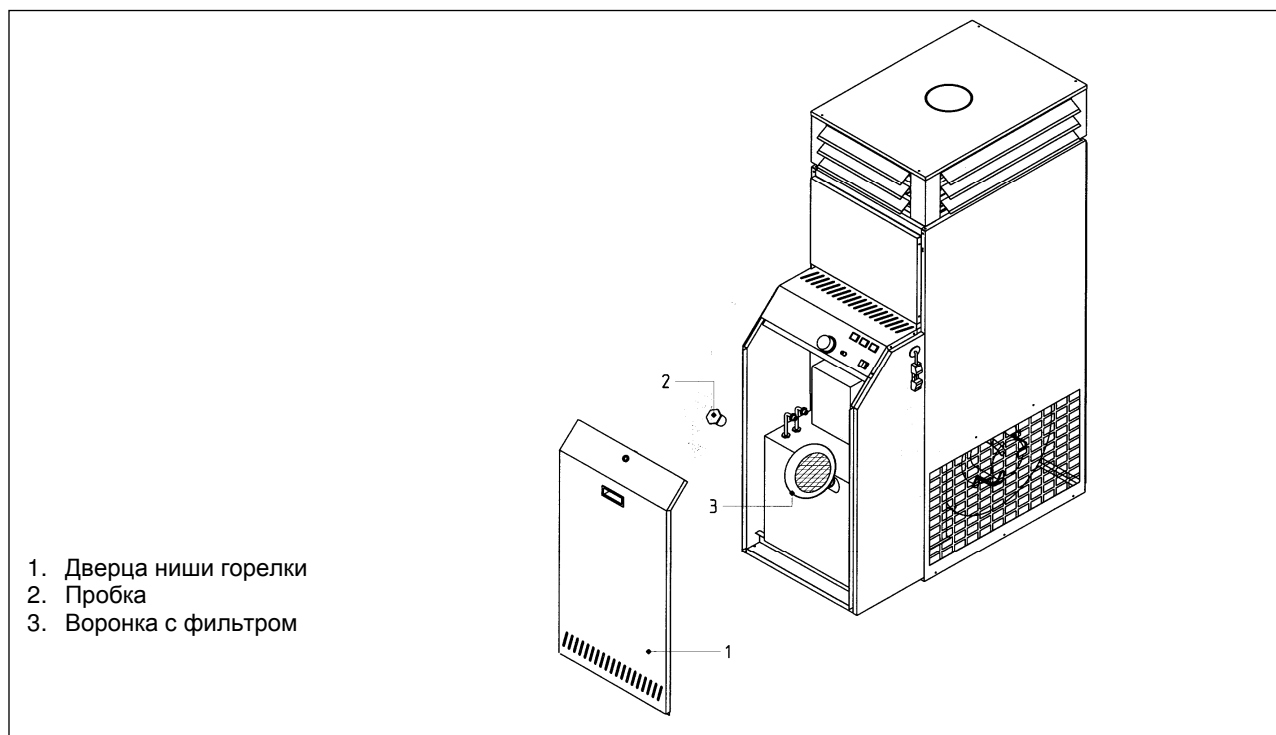
## ТОПЛИВНЫЙ БАК

Воздухонагреватель серии **BA-S** оснащен съемным топливным баком (по запросу может поставляться с защитной панелью ниши горелки).



### ЗАПРАВКА ТОПЛИВНОГО БАКА

- Снять дверцу ниши горелки 1;
- Снять пробку топливного бака 2;
- Налить топливо с помощью воронки с фильтром 3.



## РЕГУЛИРОВКА

### РЕГУЛИРОВКА ДИЗЕЛЬНОЙ ГОРЕЛКИ

Монтаж и регулировка дизельной горелки должны выполняться специально подготовленным персоналом, строго придерживаясь указаний руководства по эксплуатации горелки.

Таблица регулировки. Дизельная горелка марки RIELLO

	Модель горелки	Электропитание	Регулировка головки	Регулировка воздуха	Давление насоса (бар)	Форсунка Delavan (G.P.H)
<b>BA30S</b>	REG 3	230V 50Hz ~	2,0	5,0	12	0,65 60 °W
<b>BA40S</b>	REG 5	230V 50Hz ~	3,0	10,0	11	1,00 60 °W
<b>BA60S</b>	R40G10S	230V 50Hz ~	2,5	4,5	12	1,50 60 °W
<b>BA80S</b>	R40G10S	230V 50Hz ~	5,0	3,2	12	1,75 60 °W
<b>BA100S</b>	R40G10S	230V 50Hz ~	6,0	3,8	12	2,00 60 °W

### ПРИМЕЧАНИЕ:

Приведенные ниже данные указаны для примера. Подача воздуха для горения настраивается в зависимости от характеристик дымовой трубы, и регулируется посредством специальной заслонки как описано в руководстве по эксплуатации горелки.

## УПРАВЛЕНИЕ

### КОМНАТНЫЙ ТЕРМОСТАТ

Установлен на агрегате. Основной функцией термостата является включение и отключение агрегата для поддержания заданной температуры.

### ПЕРЕКЛЮЧАТЕЛЬ РЕЖИМА РАБОТЫ НАГРЕВ / СТОП / ВЕНТИЛЯЦИЯ

Расположен на панели управления теплогенератора, основной функцией переключателя является выбор режима работы:

- При выборе положения “нагрев”, теплогенератор переходит в режим, при котором вентилятор и горелка работают автоматически для выдачи теплого воздуха.
- При выборе положения “вентиляция”, теплогенератор исключает работу горелки. Работает только вентилятор, для охлаждения воздуха в летний период.
- При выборе положения “стоп”, выполняется отключение воздухонагревателя. Вентилятор продолжает работать некоторое время, чтобы отдать тепло, накопленное в теплообменнике.

## РЕЖИМЫ РАБОТЫ

### РЕЖИМ РАБОТЫ «ВЕНТИЛЯЦИЯ»

Для поддержания правильной работы в режиме вентилирования необходимо выполнить следующие операции:

- запитать агрегат электричеством;
  - установить переключатель в положение “вентиляция”.
- ✓ в таком режиме работает только группа вентилятора, которая нагнетает в помещение воздух с температурой его забора.

### РЕЖИМ РАБОТЫ «НАГРЕВ»

Для поддержания правильной работы в режиме нагрева необходимо выполнить следующие операции:

- запитать агрегат электричеством;
  - установить комнатный термостат на желаемую температуру;
  - установить переключатель в положение “нагрев”;
- ✓ в таком режиме включается электрическое питание горелки и после операции по продувке камеры сгорания, происходит воспламенение;
- ✓ примерно через минуту после воспламенения запускается группа вентилятора, и теплый воздух начинает нагнетаться в помещение;
- ✓ при достижении температуры, установленной на комнатном термостате, горелка останавливается, затем примерно через 4 минуты останавливается и группа вентилятора;
- ✓ данный цикл повторяется автоматически каждый раз, когда температура опускается ниже температуры, установленной на комнатном термостате.

### ЗАПУСК

Первый рабочий запуск воздухонагревателя должен выполняться квалифицированным персоналом и только после полной проверки правильности установки всех компонентов и защитных устройств агрегата.

Для первого рабочего запуска выполнить следующие операции:

- замкнуть контакт комнатного термостата: горелка начинает рабочий цикл, после предварительной продувки, происходит зажжение пламени;
- убедиться в том, что вентилятор запустился примерно через 1 минуту после зажжения пламени;
- проверить параметры сгорания топлива;
- примерно через 20 минут после запуска воздухонагревателя убедиться в том, что не сработал термостат LIMIT;
- разомкнуть контакт комнатного термостата и убедиться в том, что горелка отключилась;
- снова замкнуть контакт комнатного термостата и произвести новый цикл включения горелки;
- закрыть отсеочный клапан топлива и убедиться в отключении горелки;
- убедиться в том, что вентилятор отключается автоматически;



### ВНИМАНИЕ

Во время цикла первого запуска может происходить блокировка горелки по причине недостаточной подачи топлива. В этом случае подождать примерно 30 секунд и после перезапуска горелки специальной кнопкой повторить операцию.

В первые часы работы могут образовываться запахи и дым, связанные с нагревом краски и прокладок. Такой феномен является нормальным и пропадает после короткого периода эксплуатации изделия.

Рекомендуется проветрить помещение.

### ОСТАНОВ

Для останова воздухонагревателя, **ИСПОЛЬЗОВАТЬ ТОЛЬКО КОМНАТНЫЙ ТЕРМОСТАТ**, установив минимальную температуру либо разомкнув контакт выключателя (если имеется) либо посредством режима «СТОП».

Дождаться останова вентилятора (~ 4 мин.) и при необходимости отключить электрическое питание посредством главного выключателя.

**Для останова работы воздухонагревателя, НИКОГДА НЕ ОТКЛЮЧАТЬ ЭЛЕКТРОПИТАНИЕ АГРЕГАТА.**



Поскольку тепловая энергия, накопленная теплообменником может вызвать перегрев и приведет к срабатыванию аварийного термостата LIMIT.

### ДОПОЛНИТЕЛЬНАЯ ПРОВЕРКА

Для обеспечения правильной работы воздухонагревателя, требуется произвести дополнительную проверку некоторых важных параметров. Для этого включите агрегат и:

- Убедитесь в том, что группа вентилятора запускается примерно через 1 минуту после включения горелки.

Примерно через 20 минут непрерывной работы воздухонагревателя произвести следующие операции:

- Убедитесь в отсутствии утечек топлива;
- Убедитесь в правильном расходе топлива при помощи счетчика (там, где это возможно);

- Убедитесь в том, что уставки термостатов соответствуют указанным в разделе «ТЕХНИЧЕСКИЕ ДАННЫЕ»;
- Убедитесь в том, что степень нагрева соответствует указанному в разделе «ТЕХНИЧЕСКИЕ ДАННЫЕ»;
- Разомкнув контакт комнатного термостата убедитесь, в том, что он отключает только горелку и не останавливает одновременно работу вентиляторной группы;
- Убедитесь в том, что электропотребление двигателя не превышает номинального;
- Убедитесь в том, что, прежде чем остановиться, вентилятор работает еще примерно 4 минуты после отключения горелки,

## ТЕХОБСЛУЖИВАНИЕ

Для правильного функционирования теплогенератора рекомендуется периодически выполнять операции по его чистке и техобслуживанию. Любая операция такого рода должна выполняться только квалифицированным персоналом.

Все операции должны выполняться с остывшим теплогенератором, с отключенным электропитанием, и перекрытой подачей топлива.

Рекомендуется использовать защитные перчатки. При использовании стремянок или других средств доступа, операции должны выполняться с наличием соответствующих средств, при полном соблюдении техники безопасности.

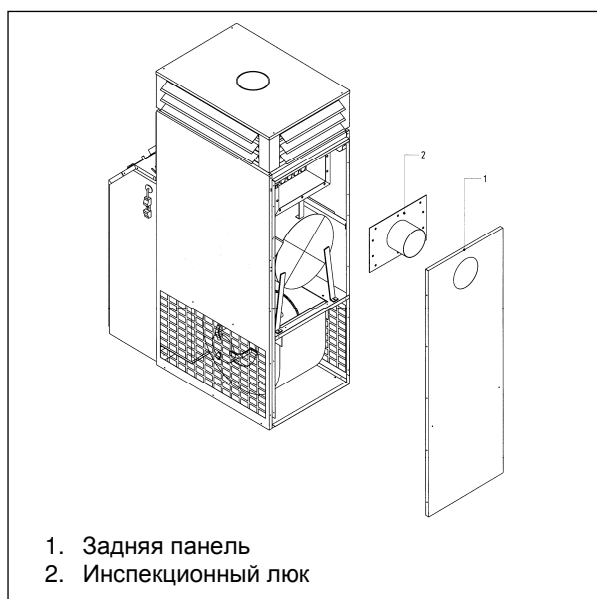
### ЧИСТКА ТЕПЛООБМЕННИКА

Чистка теплообменника должна производиться только специально подготовленным персоналом и является операцией, регламентированной специальными нормами. В любом случае рекомендуется производить чистку теплообменника как минимум один раз в год перед началом зимнего сезона.

При чистке следует придерживаться следующих рекомендаций:

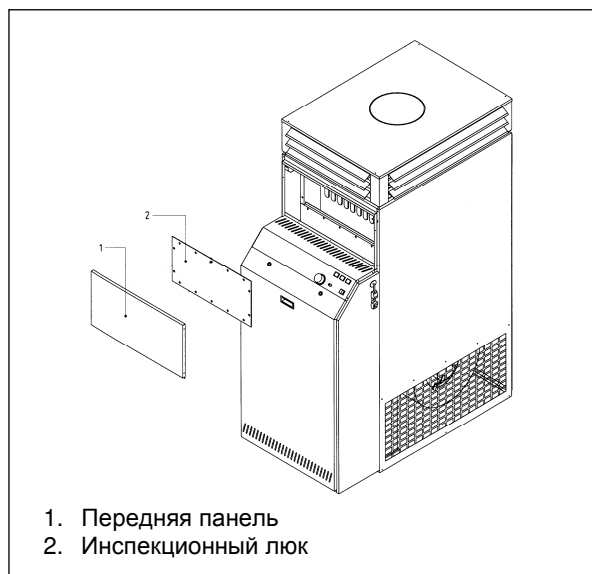
#### ВА 30/40/60 S

- снимите заднюю панель 1;
- открутите винты, фиксирующие инспекционный люк 2 коллектора удаления дымовых газов;
- снимите инспекционный люк;
- извлеките диафрагму;
- прочистите трубы и коллектор, используя стальную щетку-ерш, аккуратно удаляя возможно образовавшуюся сажу;
- замените если необходимо, прокладку инспекционного люка для обеспечения герметичности;
- соберите все компоненты в обратном порядке, первой установите диафрагму;
- чтобы прочистить **камеру сгорания**, снимите горелку с фланца, и через отверстие удалите загрязнения пылесосом или вручную.



#### ВА 80-100S

- снимите переднюю панель;
- открутите винты, фиксирующие инспекционный люк коллектора;
- прочистите теплообменные трубные элементы;
- чтобы прочистить **камеру сгорания**, необходимо снять горелку с фланца, и через отверстие удалить загрязнения пылесосом или вручную;
- во время обратной сборки, уделите особое внимание герметичности, при необходимости замените прокладки.



### ЧИСТКА ДИЗЕЛЬНОЙ ГОРЕЛКИ

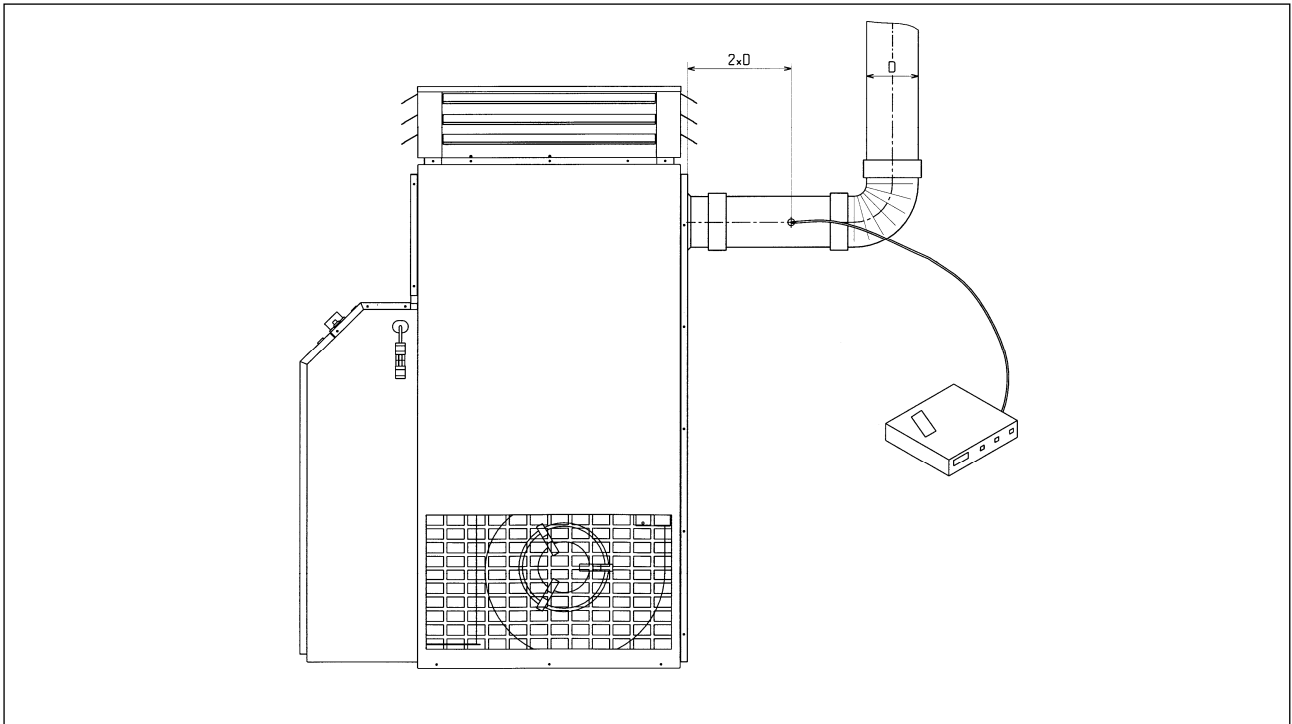
Чистка и техобслуживание горелки должны производиться только компетентным персоналом, при строгом соблюдении инструкций указанных в прилагаемом к ней руководстве по эксплуатации.

### ТЕХОБСЛУЖИВАНИЕ ВЕНТИЛЯТОРА

При чистке теплообменника осмотрите вентилятор и при необходимости прочистите крыльчатку. Сняв боковую нижнюю панель можно также получить доступ к нише под теплообменником и достать возможно упавшие туда предметы.

## ПОДКЛЮЧЕНИЕ КОНТУРА ДЫМОУДАЛЕНИЯ

Правильное положение пробоотборника для анализа продуктов сгорания обозначено на рисунке.

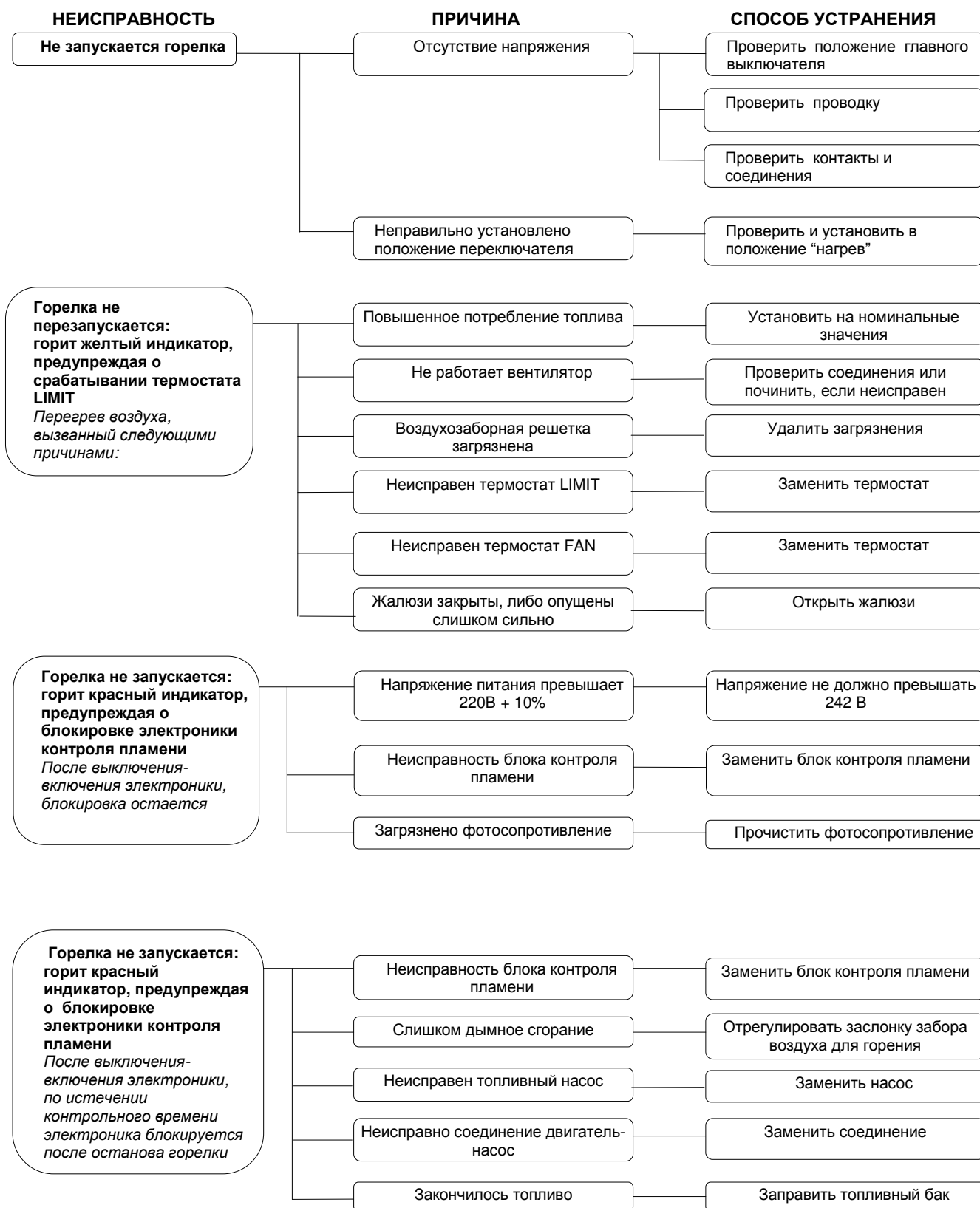


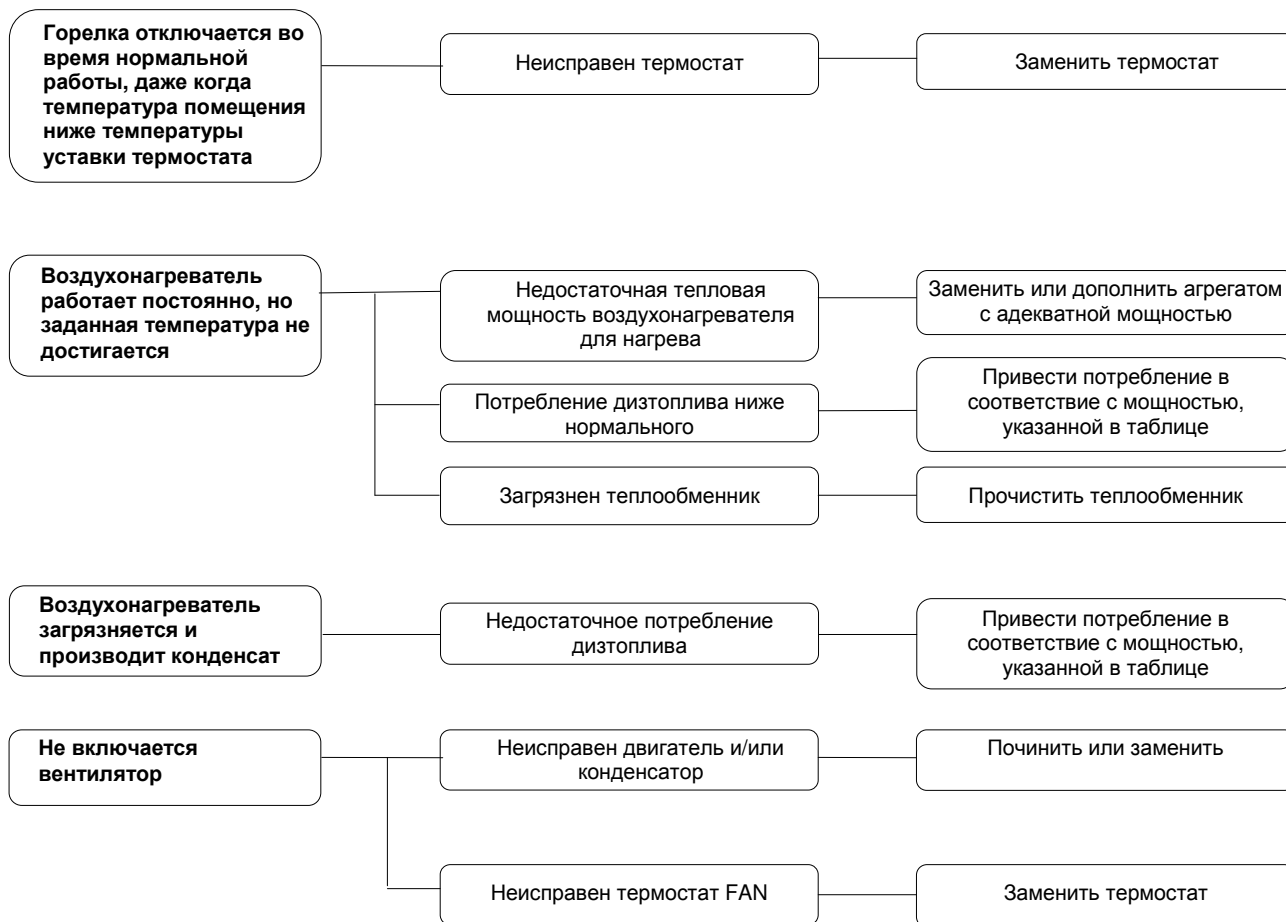
## ТЕХНИЧЕСКАЯ ПОМОЩЬ

Установка, запуск и техобслуживание воздухонагревателей Tecnoclima должны выполняться специально подготовленным персоналом.

Вы всегда можете запросить техническую помощь напрямую в главном Сервисном Центре Tecnoclima, который укажет вам расположение Сервисного центра ближайшего в вашем городе.

## ВОЗМОЖНЫЕ НЕИСПРАВНОСТИ И ИХ УСТРАНЕНИЕ







**38057 PERGINE VALSUGANA (TRENTO) ITALY**  
**Viale dell'Industria, 19**  
**tel. (0461) 53 16 76 fax (0461) 51 24 32**  
**[www.tecnoclimaspa.com](http://www.tecnoclimaspa.com)      [tecnoclima@tecnoclimaspa.com](mailto:tecnoclima@tecnoclimaspa.com)**

Производитель постоянно улучшает и модернизирует продукцию. Ее размеры, эстетические и технические характеристики, комплектация и аксессуары могут изменяться.