

# Технические характеристики

# VX

Серия

Модель		Ед. изм.	VX 130	VX 230	VX 330	VX 430	VX 530	VX 630
Тепловая мощность <sup>(1)</sup>		kW	3,4	4,3	5,5	6,1	8,0	9,2
Охлаждающая мощность <sup>(2)</sup>		kW	1,5	2,0	2,6	3,0	3,8	4,3
Номинальный поток воздуха		Nm³/h	350	360	435	447	647	655
Поток воды	Охл.	л/ч	258	344	435	520	645	732
	Отопл.	л/ч	296	373	475	528	687	792
Уровни шума (мин. ср. макс.)		Дб (А)	28 - 34 - 38		29 - 35 - 40		30 - 36 - 42	
К-во скоростей		к-во	3 - 6		3 - 6		3 - 6	
Потребляемый ток		Вт - А	58 Вт - 0,25 А		83 Вт - 0,36 А		108 Вт - 0,49А	
Напряжение электрической сети		В -50 Гц	230 ~		230 ~		230 ~	

Модель		Ед. изм.	VX 730	VX 830	VX 930	VX 1030	VX 1130	VX 1230
Тепловая мощность <sup>(1)</sup>		kW	12,1	13,6	17,0	19,0	21,1	24,2
Охлаждающая мощность <sup>(2)</sup>		kW	5,5	6,4	7,5	9,0	9,6	10,7
Номинальный поток воздуха		Nm³/h	975	1.003	1.431	1.472	1.908	1.962
Поток воды	Охл.	л/ч	950	1.105	1.296	1.552	1.652	1.844
	Отопл.	л/ч	1.046	1.172	1.464	1.640	1.816	2.081
Уровни шума (мин. ср. макс.)		Дб (А)	32 - 38 - 43		37 - 44 - 49		38 - 45 - 50	
К-во скоростей		к-во	3 - 6		3 - 6		3 - 5	
Потребляемый ток		Вт - А	147 Вт - 0,65 А		159 Вт - 0,71 А		270 Вт - 1,20 А	
Напряжение электрической сети		В -50 Гц	230 ~		230 ~		230 ~	

Цены указаны в EURO с НДС

(1) Отопление: температура воды 70/60°C, температура помещения 20°C, относительная влажность 50%.

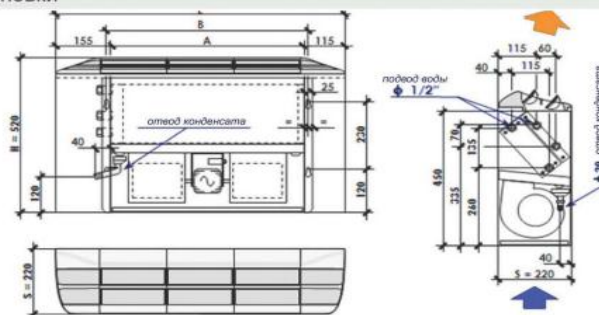
(2) Охлаждение: температура помещения 27°C при сухом термометре, 19°C при мокром термометре. - Температура воды 7/12°C.

## габариты

# VX

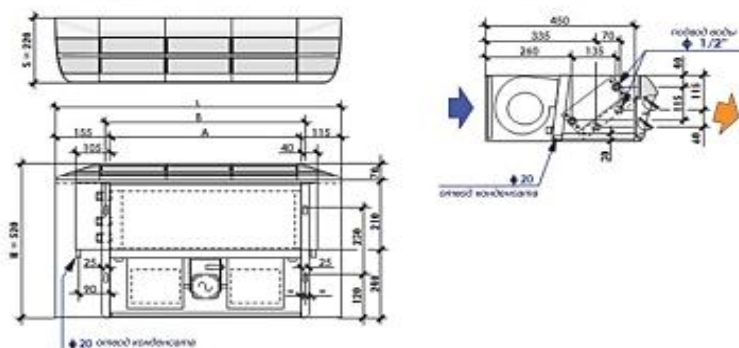
Серия

**VX-VA** - фанкойлы вертикальной (настенной) установки



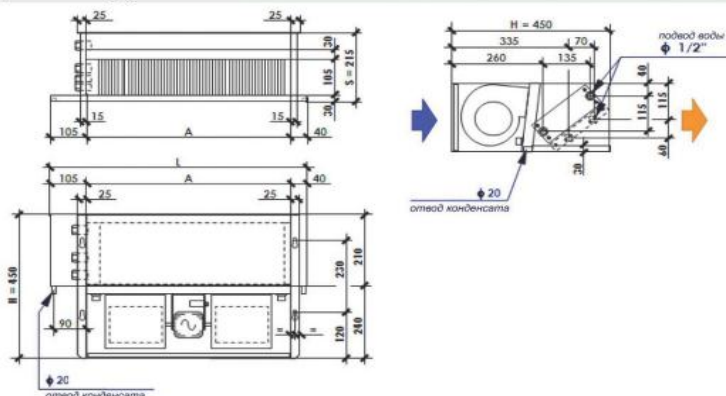
Модель		130	230	330	430	530	630	730	830	930	1030	1130	1230	
Размеры	L	мм.	670	670	870	870	1.070	1.070	1.270	1.270	1.470	1.470	1.670	1.670
	H	мм.	520	520	520	520	520	520	520	520	520	520	520	520
	S	мм.	220	220	220	220	220	220	220	220	220	220	220	220
	A	мм.	400	400	600	600	800	800	1.000	1.000	1.200	1.200	1.400	1.400
	B	мм.	425	425	625	625	825	825	1.025	1.025	1.225	1.225	1.425	1.425
Вес		кг	13,5	14,0	16,4	17,2	22,5	23,5	26,0	27,5	30,0	31,5	34,0	37,5

**VX-HB** - фанкойлы горизонтальной (потолочной) установки



Модель			130	230	330	430	530	630	730	830	930	1030	1130	1230	
Размеры	L	мм.	670	670	670	870	1,070	1,070	1,270	1,270	1,470	1,470	1,670	1,670	
	H	мм.	520	520	520	520	520	520	520	520	520	520	520	520	
	S	мм.	220	220	220	220	220	220	220	220	220	220	220	220	
	A	мм.	400	400	600	600	800	800	1,000	1,000	1,200	1,200	1,400	1,400	
	B	мм.	425	425	625	625	825	825	1,025	1,025	1,225	1,225	1,425	1,425	
Вес			кг	14,7	15,2	18,0	18,8	24,5	25,5	28,4	29,9	32,8	34,3	37,2	40,7

**VX-CH** - фанколы горизонтальной (встраиваемой) установки



Модель			130	230	330	430	530	630	730	830	930	1030	1130	1230	
Размеры	L	мм.	545	545	745	745	945	945	1,145	1,145	1,345	1,345	1,545	1,545	
	H	мм.	450	450	450	450	450	450	450	450	450	450	450	450	
	S	мм.	215	215	215	215	215	215	215	215	215	215	215	215	
	A	мм.	400	400	600	600	800	800	1,000	1,000	1,200	1,200	1,400	1,400	
Вес			кг	11,1	11,6	13,9	14,7	19,9	20,9	23,3	24,8	27,2	28,7	31,1	34,6

Модель	Размеры, мм			Размеры, мм			Вес, кг		
	VA-НВ			СН			VA	НВ	СН
	длина	высота	глубина	длина	глубина	высота			
VX 130	670	520	220	545	450	215	13	15	11
VX 230	670	520	220	545	450	215	14	16	12
VX 330	870	520	220	745	450	215	16	18	14
VX 430	870	520	220	745	450	215	17	19	15
VX 530	1,070	520	220	945	450	215	23	25	20
VX 630	1,070	520	220	945	450	215	24	26	21
VX 730	1,270	520	220	1,145	450	215	26	29	23
VX 830	1,270	520	220	1,145	450	215	28	31	25
VX 930	1,470	520	220	1,345	450	215	30	34	27
VX 1030	1,470	520	220	1,345	450	215	31	35	29
VX 1130	1,670	520	220	1,545	450	215	34	39	31
VX 1230	1,670	520	220	1,545	450	215	38	42	35