

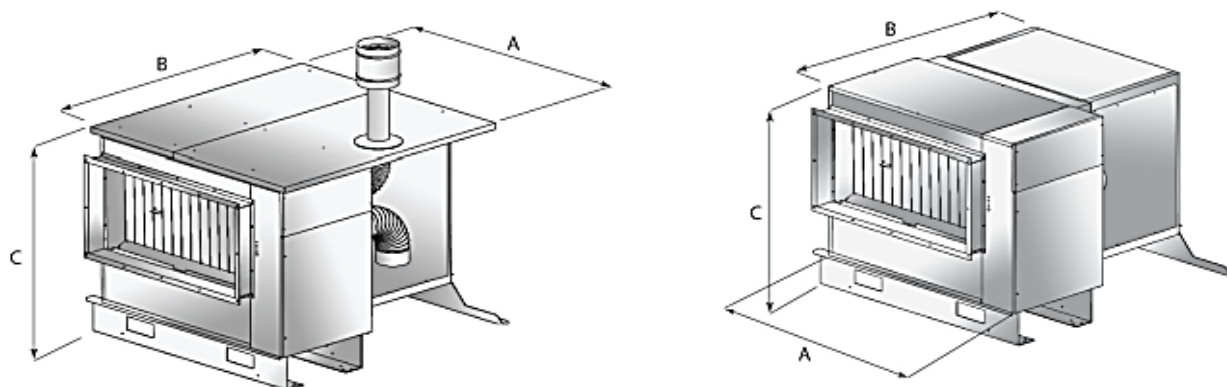
Технические характеристики

UT Серия

Параметры / Модель		Ед. изм	UT 26	UT 36	UT 46	UT 66	UT 86	UT 106
Номинальная тепловая нагрузка		кВт	25,4	33,8	46,3	65,0	85,0	104,7
Максимальная ПОЛЕЗНАЯ		кВт	23,0	30,5	41,7	58,6	76,6	94,3
Минимальная ПОЛЕЗНАЯ		кВт	15,8	21,0	28,8	40,5	52,9	65,2
КПД		%	90,1	90,2	90,1	90,1	90,1	90,1
Расход воздуха	МАКС	м ³ /ч	1.820	2.920	4.130	5.900	7.900	8.750
Полезное статистич. Давление	станд.	Па*	200	200	200	200	200	200
	"S" версия	Па*	500	450	440	470	440	500
Тепловой скачок	МАКС	°К	37,0	31,0	30,0	30,0	29,0	32,0
	МИН	°К	25,0	21,0	20,0	20,0	20,0	22,0
Расход газа	max	м ³ /ч	2,6	3,4	4,7	6,5	8,5	10,5
	min	м ³ /ч	1,8	2,4	3,3	4,6	6,0	7,4
Дымоход Ø		мм	100	100	100	100	100	100
Мин.уровень шумов		дБ	37,0	41,0	51,0	53,0	52,0	54,0
Потребляемая электрич. мощность	станд.	кВт	0,4 (230В)	0,4 (230В)	0,6 (230В)	0,8 (400В)	1,1 (400В)	1,5 (400В)
	"S" версия	кВт	0,6 (230В)	0,8 (230В)	1,1 (230В)	1,5 (400В)	2,2 (400В)	3,0 (400В)
Класс электрозащиты		IP	44					
Количество вентиляторов		шт.	1	1	1	2	2	2

Термические параметры сертифицированы GASTEK

Габариты



Модель	Габариты, мм			Дымоход	Дымоход	Вес
	A	B	C	Ø, мм	Ø, мм	кг
UT26	665	1.225	1.040	100	100	122
UT36	745	1.225	1.040	100	100	133
UT46	925	1.225	1.040	100	100	156
UT66	1.170	1.275	1.040	100	150	200
UT86	1.720	1.275	1.040	100	150	267
UT106	1.960	1.275	1.040	100	150	311