

# Технические характеристики

# ТС-Е

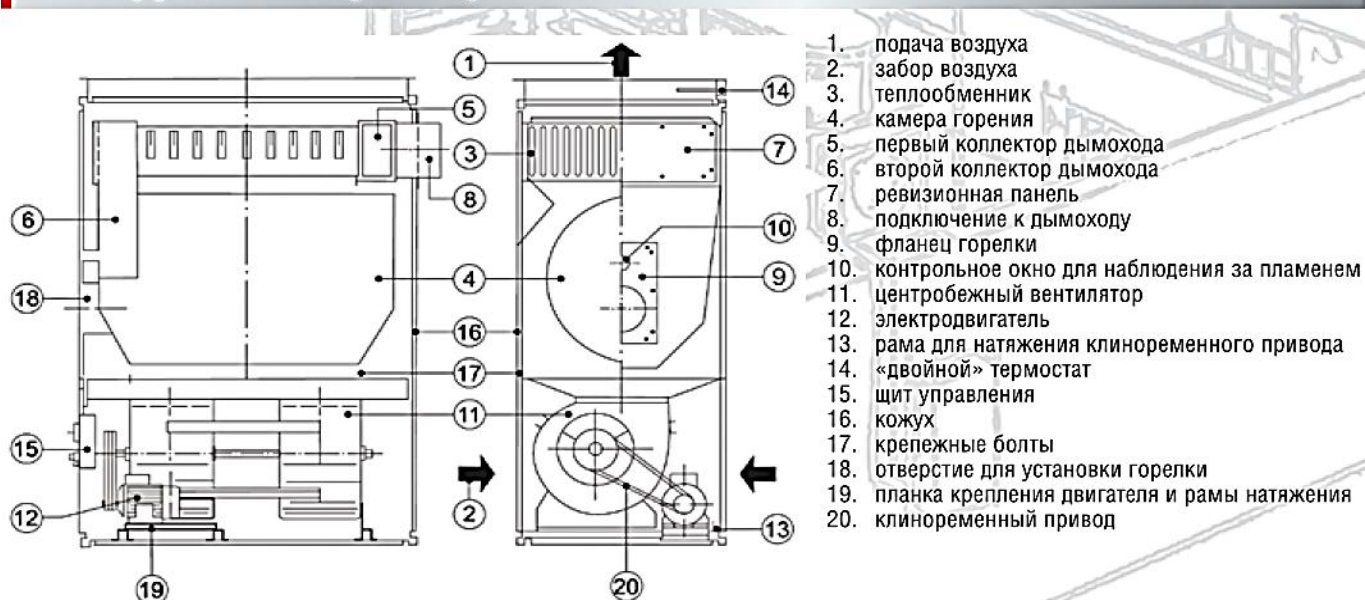
Серия

Параметры / Модель	Ед. изм	ТС 45 Е	ТС 75 Е	ТС 80 Е	ТС 100 Е	ТС 125 Е	ТС 150 Е	ТС 175 Е	ТС 200 Е
Номинальная тепловая нагрузка	кВт	60,0	94,0	103,2	122,3	161,2	190,0	225,8	258,8
ПОЛЕЗНАЯ мощность отопления	кВт	54,0	82,2	93,0	107,0	145,0	168,0	204,0	230,0
КПД	%	90,1	87,4	90,1	87,5	90,1	88,5	90,1	89,0
Расход воздуха*	м³/ч	4.300	6.000	7.600	7.600	9.600	11.500	13.400	15.300
Полезное статистич. давление*	станд.*	Па	160	160	160	160	220	200	180
	"S" версия*	Па	450	450	450	450	450	450	450
Тепловой скачок	°К	37	40	37	42	45	43	45	45
Мин.уровень шумов	дБ	56,1	58,2	55,2	55,2	61,1	64,9	61,3	64,1
Мощность	кВт	0,55 (230В)	1,1 (400В)	1,5 (400В)	1,5 (400В)	2,2 (400В)	3,0 (400В)	3,0 (400В)	4,0 (400В)
Расход топлива:									
Природный газ группы Н	м³/ч	6,0	9,4	10,4	12,3	16,2	19,0	22,6	25,9
Сжиженный газ	кг/час	1,76	2,70	3,00	3,50	4,60	5,40	6,50	7,40
Житкое топливо	кг/час	5,06	7,90	8,70	10,30	13,60	16,00	19,00	21,80
Степень защиты	IP	20							

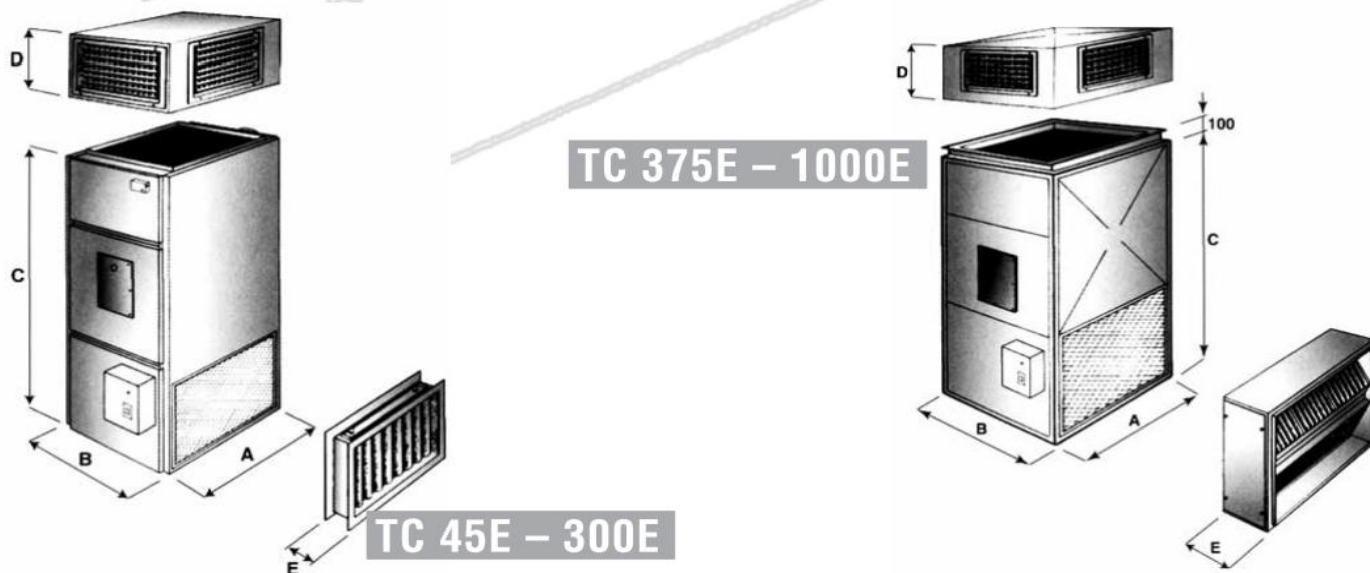
Параметры / Модель	Ед. изм	ТС 250 Е	ТС 300 Е	ТС 375 Е	ТС 450 Е	ТС 500 Е	ТС 600 Е	ТС 800 Е	ТС 1000 Е
Номинальная тепловая нагрузка	кВт	322,6	391,0	460,6	590,0	645,3	769,0	1000,0	1.160
ПОЛЕЗНАЯ мощность отопления	кВт	291,0	348,0	415,0	523,0	581,0	683,0	884,0	1.044
КПД	%	90,1	88,9	90,1	88,7	90,1	88,8	88,3	88,5
Расход воздуха*	м³/ч	19.000	23.000	28.700	34.500	40.200	49.000	67.000	70.000
Полезное статистич. Давление*	станд.*	Па*	200	170	280	220	220	180	200
	"S" версия*	Па*	450	450	450	450	450	450	450
Тепловой скачок	°К	45	45	42	45	43	42	39	42
Мин.уровень шумов	дБ	64,0	67,8	67,4	70,9	67,8	72,9	70,3	74,2
Мощность	кВт	4,0 (400В)	5,5 (400В)	7,5 (400В)	9,2 (400В)	11,0 (400В)	15,0 (400В)	2x9,2 (400В)	2x11,0 (400В)
Расход топлива:									
Природный газ группы Н	м³/ч	32,4	39,2	48,6	59,2	64,8	77,2	100,3	
Сжиженный газ	кг/час	9,30	11,20	13,90	16,90	18,90	22,10	25,40	
Житкое топливо	кг/час	27,20	32,90	40,80	49,70	54,40	64,80	84,30	
Степень защиты	IP	20							

\* при помощи регулировки шкивов возможно изменять давление или расход воздуха в пределах ± 30% от номинала.

## Конструкция воздухонагревателя

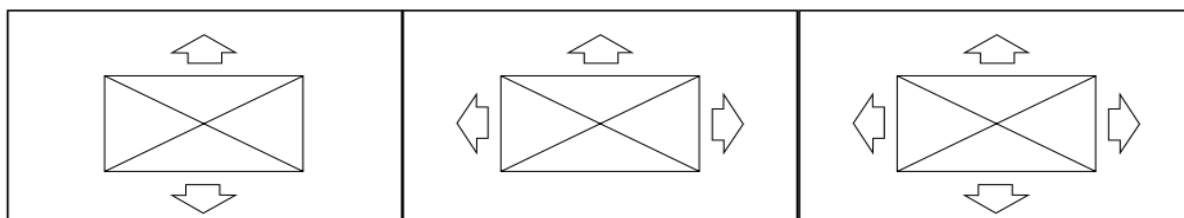


## Габариты



Модель	Габариты, мм					Дымоход	Вес
	A	B	C	D	E	Ø, мм	кг
TC 45E	812	540	1.580	400	-	150	130
TC 75E	890	680	1.800	500	-	180	180
TC 80E	1.060	760	1.926	500	-	200	249
TC 100 E	1.060	760	1.926	500	-	200	249
TC 125 E	1.300	900	2.120	781	100	250	412
TC 150 E	1.300	900	2.120	781	100	250	437
TC 175 E	1.500	1.000	2.120	781	100	250	520
TC 200 E	1.500	1.000	2.120	781	100	250	525
TC 250 E	1.700	1.200	2.400	781	100	300	694
TC 300 E	1.700	1.200	2.400	781	100	300	734
TC 375 E	2.090	1.270	2.870	862	100	330	1.072
TC 450 E	2.090	1.270	2.870	862	100	330	1.162
TC 500 E	2.500	1.500	3.120	862	100	370	1.497
TC 600 E	2.500	1.500	3.120	862	100	370	1.622
TC 800 E	3.500	1.500	3.120	862	100	380	2.090
TC 1000 E	3.500	1.500	3.320	862	170	380	2.400

## Дальность выброса теплого воздуха



Угол выброса	0°	20°	30°	45°	0°	20°	30°	45°	0°	20°	30°	45°
TC 45 E	44	35	28	21	36	29	23	17	31	25	20	15
TC 75 E	42	33	27	20	34	27	22	16	29	24	19	14
TC 80 E	48	39	31	23	40	31	26	19	35	28	22	16
TC 100 E	48	39	31	23	40	31	26	19	35	28	22	16
TC 125 E	59	46	38	28	48	38	31	23	42	33	27	20
TC 150 E	75	60	48	36	61	48	40	29	54	43	33	25
TC 175 E	82	65	53	39	67	53	44	32	58	47	38	27
TC 200 E	93	74	60	45	76	60	49	36	66	54	44	32
TC 250 E	106	80	63	46	82	63	52	39	68	54	45	34
TC 300 E	112	88	72	54	91	72	59	43	79	63	51	38
TC 375 E	104	82	68	56	79	66	54	45	70	55	45	37
TC 450 E	122	97	80	66	98	77	64	53	81	64	53	44
TC 500 E	147	116	96	80	118	93	77	64	98	77	64	53
TC 600 E	147	116	96	80	118	93	77	64	98	77	64	53
TC 800 E	164	134	116	102	134	106	95	76	116	89	74	61