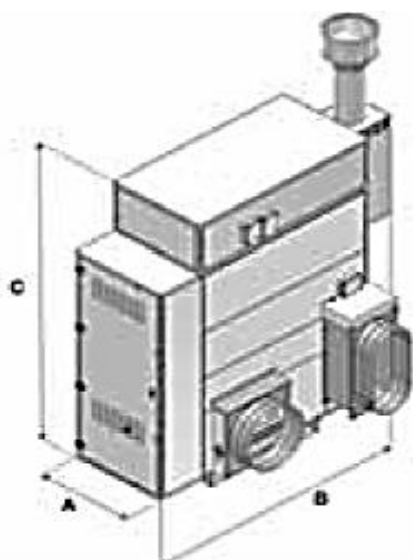


Модель		ТС 150 ЕР/К	ТС 250 ЕР/К	ТС 300 ЕР/К
Расход воздуха	м <sup>3</sup>	13.500	20.000	25.000
Стандартное полезное статическое давление	Па	200	200	200
Полная тепловая мощность	кВт	148,2	246,0	383,7
Полезная тепловая мощность	кВт	120,9	186,8	274,7
КПД	%	90,0	90,0	90,0

Модель	Размеры, мм			Вес, кг
	А	В	С	
ТС 150 ЕР/К	900	2.700	2.750	950
ТС 250 ЕР/К	1.200	3.700	3.300	1.610
ТС 300 ЕР/К	1.200	3.000	3.300	1.650



### Режим работы:

- Отопление и поддержание давления;
- Режим вентиляции летом.
- Возможность регулировать статическое давление с помощью клапана на воздухозаборном канале.
- Отверстия для забора и подачи воздуха расположены в нижней части с одной стороны и имеют усеченно-конические фланцы для простого соединения с каналами/трубами.
- По заказу аппарат может быть оснащен колёсами большого диаметра для лёгкого передвижения.
- Энергоноситель: природный, сжиженный газ, дизельное топливо.

### В комплект поставки входит:

- гравитационный клапан безопасности, для избежания быстрого спуска конструкции при остановке аппарата;
- клапан регулирования давления в прессостатической структуре;
- дымоход.