

Технические характеристики

ТС-Е/К

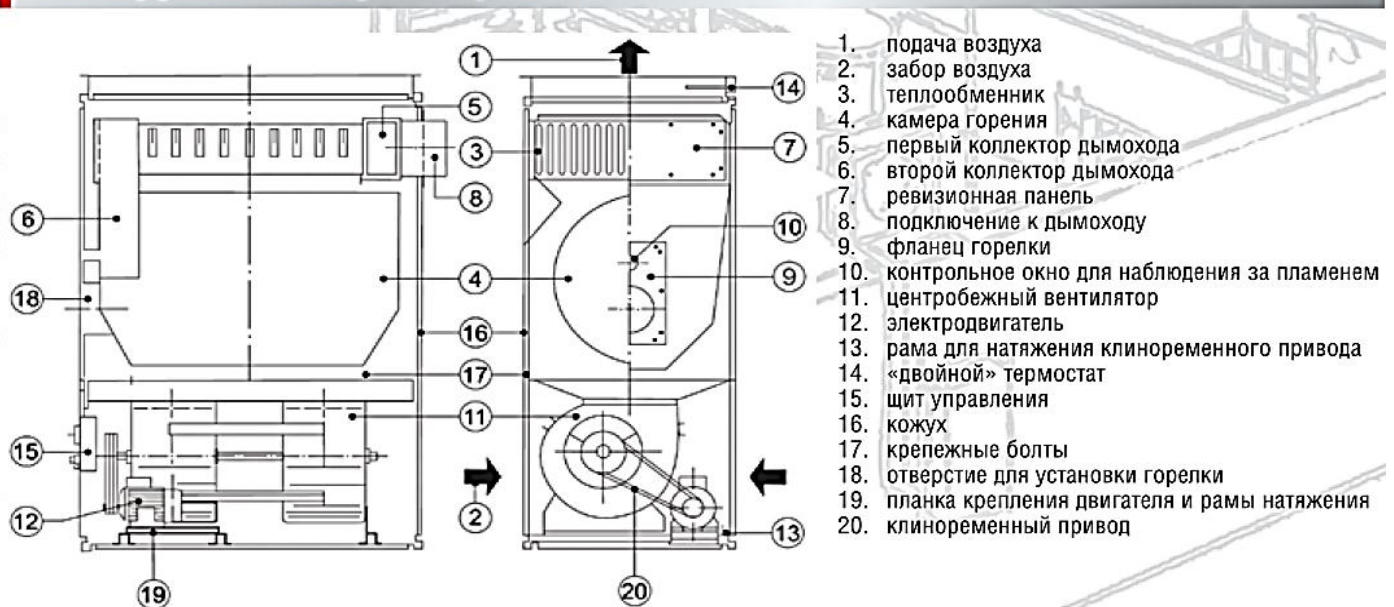
Серия

Параметры / Модель	Ед. изм	ТС 45 Е/К	ТС 75 Е/К	ТС 80 Е/К	ТС 100 Е/К	ТС 125 Е/К	ТС 150 Е/К	ТС 175 Е/К	ТС 200 Е/К
Номинальная тепловая нагрузка	кВт	60,0	94,0	103,2	122,3	161,2	190,0	225,8	258,8
ПОЛЕЗНАЯ мощность отопления	кВт	54,0	82,2	93,0	107,0	145,0	168,0	204,0	230,0
КПД	%	90,1	87,4	90,1	87,5	90,1	88,5	90,1	89,0
Расход воздуха*	м³/ч	4.300	6.000	7.600	7.600	9.600	11.500	13.400	15.300
Полезное статистич. давление*	станд.*	Па*	160	160	160	160	220	200	180
	"S" версия*	Па*	450	450	450	450	450	450	450
Тепловой скачок	°К	37	40	37	42	45	43	45	45
Вес	кг	125	130	345	249	412	437	520	525
Дымоход Ø	мм	150	180	200	200	250	250	250	250
Мин.уровень шумов	дБ	56,1	58,2	55,2	55,2	61,1	64,9	61,3	64,1
Мощность	кВт	0,55 (230В)	1,1 (400В)	1,5 (400В)	1,5 (400В)	2,2 (400В)	3,0 (400В)	3,0 (400В)	4,0 (400В)
Расход топлива:									
Природный газ группы Н	м³/ч	6,0	9,4	10,4	12,3	16,2	19,0	22,6	25,9
Сжиженный газ	кг/час	1,8	2,7	3,0	3,5	4,6	5,4	6,5	7,4
Житкое топливо	кг/час	5,1	7,9	8,7	10,3	13,6	16,0	19,0	21,8
Степень защиты	IP	20							

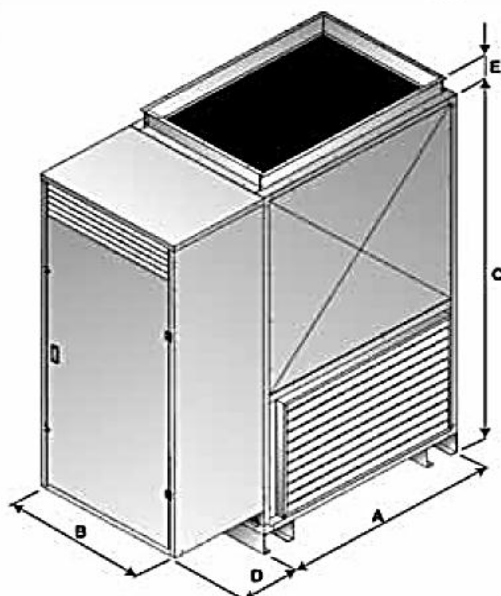
Параметры / Модель	Ед. изм	ТС 250 Е/К	ТС 300 Е/К	ТС 375 Е/К	ТС 450 Е/К	ТС 500 Е/К	ТС 600 Е/К	ТС 800 Е/К	ТС 1000 Е/К
Номинальная тепловая нагрузка	кВт	322,6	391,0	460,6	590,0	645,3	769,0	1000,0	1.160
ПОЛЕЗНАЯ мощность отопления	кВт	291,0	348,0	415,0	523,0	581,0	683,0	884,0	1.044
КПД	%	90,1	88,9	90,1	88,7	90,1	88,8	88,3	88,5
Расход воздуха*	м³/ч	19.000	23.000	28.700	34.500	40.200	49.000	67.000	70.000
Полезное статистич. давление*	станд.*	Па	200	170	280	220	220	180	200
	"S" версия*	Па	450	450	450	450	450	450	450
Тепловой скачок	°К	45	45	42	45	43	42	39	42
Вес	кг	694	734	1.072	1.162	1.497	1.622	2.060	2.400
Дымоход Ø	мм	300	300	330	330	370	370	380	380
Мин.уровень шумов	дБ	64,0	67,8	67,4	70,9	67,8	72,9	70,3	74,2
Мощность	кВт	4,0 (400В)	5,5 (400В)	7,5 (400В)	9,2 (400В)	11,0 (400В)	15,0 (400В)	2x9,2 (400В)	2x11,0 (400В)
Расход топлива:									
Природный газ группы Н	м³/ч	32,4	39,2	48,6	59,2	64,8	77,2	100,3	
Сжиженный газ	кг/час	9,3	11,2	13,9	16,9	18,9	22,1	25,4	
Житкое топливо	кг/час	27,2	32,9	40,8	49,7	54,4	64,8	84,3	
Степень защиты	IP	20							

* при помощи регулировки шкивов возможно изменять давление или расход воздуха в пределах ± 30% от номинала.

Конструкция воздухонагревателя



Габариты



Модель	Габариты, мм					Дымоход Ø, мм	Вес, кг
	A	B	C	D	E		
ТС 45E/K	800	540	1.700	600	100	150	180
ТС 75E/K	890	680	1.945	600	100	180	185
ТС 80E/K	1.060	760	2.046	600	100	200	316
ТС 100E/K	1.060	760	2.046	600	100	200	316
ТС 125E/K	1.300	900	2.240	600	150	250	495
ТС 150E/K	1.300	900	2.240	600	150	250	520
ТС 175E/K	1.500	1.000	2.240	800	150	250	616
ТС 200E/K	1.500	1.000	2.240	800	150	250	621
ТС 250E/K	1.700	1.200	2.470	800	150	300	810
ТС 300E/K	1.700	1.200	2.470	800	150	300	850
ТС 375E/K	2.090	1.270	2.990	1.000	150	330	1.090
ТС 450E/K	2.090	1.270	2.990	1.000	150	330	1.162
ТС 500E/K	2.500	1.500	3.240	1.000	150	370	1.497
ТС 600E/K	2.500	1.500	3.240	1.000	150	370	1.622
ТС 800E/K	3.500	1.500	3.300	1.000	170	380	2.090
ТС 1000E/K	3.500	1.500	3.500	1.000	170	380	2.400