

# Технические характеристики

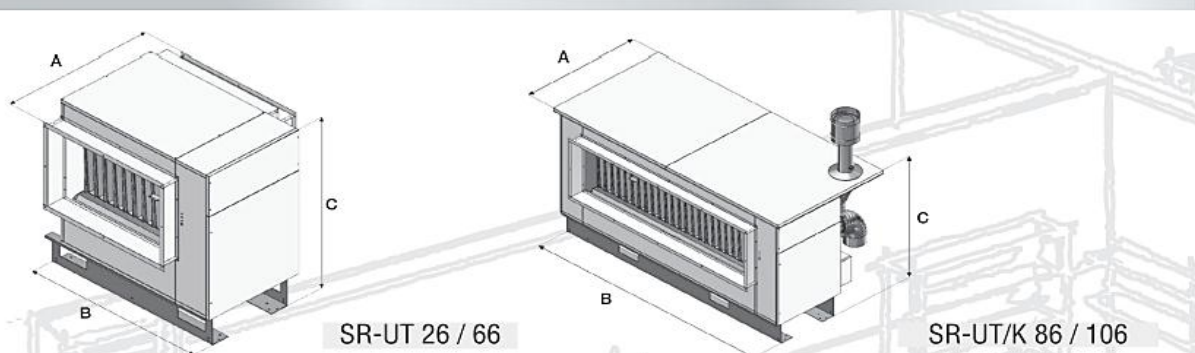
# SR-UT

Серия

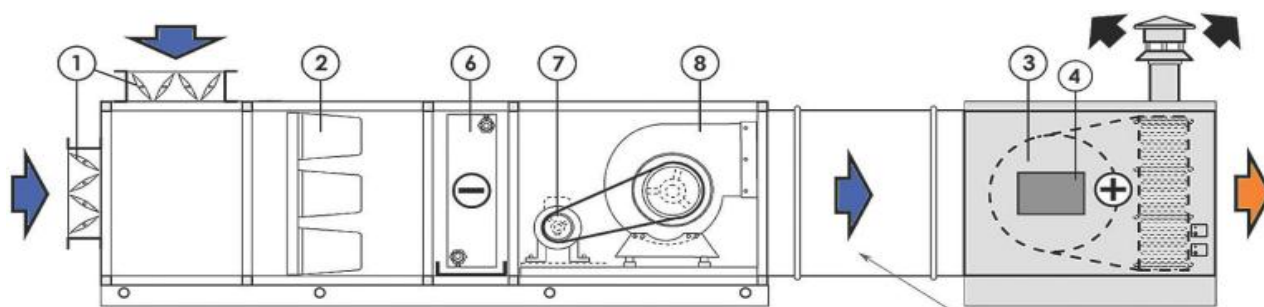
Модель	Ед. изм.	SR-UT 26	SR-UT 36	SR-UT 46	SR-UT 66	SR-UT 86	SR-UT 106
Номинальная тепловая нагрузка	кВт	25,4	33,8	46,3	65,0	85,0	104,7
Полезная тепловая мощность	кВт	23,0	30,5	41,7	58,6	76,6	94,3
Расход воздуха	м³/ч	1.820	2.920	4.130	5.900	7.900	8.750

Модель	Ед. изм.	SR-UT/K 26	SR-UT/K 36	SR-UT/K 46	SR-UT/K 66	SR-UT/K 86	SR-UT/K 106
Номинальная тепловая нагрузка	кВт	25,4	33,8	46,3	65,0	85,0	104,7
Полезная тепловая мощность	кВт	23,0	30,5	41,7	58,6	76,6	94,3
Расход воздуха	м³/ч	1.820	2.920	4.130	5.900	7.900	8.750

## Габариты



Модель	Размер, мм			Вес, кг
	A	B	C	
SR-UT 26	945	765	1.040	95
SR-UT 36	945	846	1.040	105
SR-UT 46	945	1.020	1.040	130
SR-UT 66	945	1.268	1.040	155
SR-UT 86	945	1.720	1.040	260
SR-UT 106	945	1.960	1.040	290
SR-UT/K 26	1.045	795	1.070	105
SR-UT/K 36	1.045	875	1.070	115
SR-UT/K 46	1.045	1.050	1.070	140
SR-UT/K 66	1.045	1.310	1.070	170
SR-UT/K 86	1.045	1.780	1.070	235
SR-UT/K 106	1.045	2.020	1.070	260



- 1 Воздушные заслонки
- 2 Воздушный фильтр
- 3 Нагревающий модуль
- 4 Газовая горелка
- 5 Дымоход
- 6 Секция охлаждения, с теплообменником
- 7 Электромотор
- 8 Вентилятор

Соединительный элемент  
(возможно гибкое или жесткое соединение)