

# Технические характеристики

**SR**

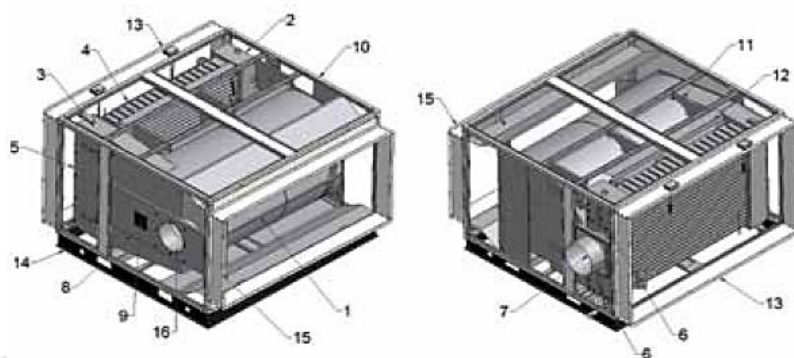
Серия

Модель	Ед. изм.	SR 100	SR 150	SR 200	SR 300	SR 450	SR 600	SR 800	SR 1000
Расход воздуха max / min	м³/ч	16.000/ 7.600	25.000/ 11.500	34.000/ 15.300	51.000/ 23.000	75.000/ 34.500	105.000/ 49.000	140.000/ 67.000	145.000/ 70.000
Номинальная тепловая нагрузка	кВт	122,0	190,0	258,8	391,0	590,0	769,0	1000,0	1.160
Полезная тепловая мощность	кВт	107	168,2	230,3	347,6	523,2	682,9	883,7	1.044
КПД	%	90% - 102%	90% - 102%	90% - 102%	90% - 102%	90% - 102%	90% - 102%	90% - 102%	90% - 102%
Давление в камере сгорания	мБар	0,20	0,20	0,39	0,32	0,20	0,23	0,10	0,10
Тепловой скачок (ΔТ)	°С	43	43	45	45	45	42	39	40
<b>Потребление топлива</b>									
• метан G20	м³/ч	12,10	20,11	27,39	41,38	62,45	81,39	105,84	115,30
• пропан G31	м³/ч	4,70	7,77	10,59	16,00	24,14	31,46	40,92	44,60
• бутан G30	м³/ч	3,60	5,89	8,03	12,13	18,30	23,85	31,02	33,80
• жидкое топливо	кг/ч	9,70	16,00	21,80	32,90	49,70	64,80	84,30	91,90

Диапазон температур всасываемого воздуха -25/+40 °С

## Конструкция SR

1. Камера сгорания
2. Второй дымовой коллектор
3. Первый дымовой коллектор
4. Теплообменник
5. Съёмная панель
6. Съёмная панель
7. Патрубок отвода продуктов сгорания
8. Монтажная плита горелки
9. Глазок для контроля пламени
10. Несущая рама
11. Отражатель (дефлектор) камеры сгорания
12. Отражатель (дефлектор) трубных элементов
13. Фланец подачи нагретого воздуха
14. Опорная рама
15. Фланец забора приточного воздуха
16. Отверстие для сопла горелки



## Габариты

Модель	Размеры, мм			Диаметр дымохода, мм	Вес, кг
	A	B	C		
SR 100	1.540	900	1.060	200	225
SR 150	1.630	1.040	1.300	250	350
SR 200	1.740	1.145	1.500	250	430
SR 300	1.860	1.350	1.700	300	560
SR 450	2.210	1.430	2.090	330	810
SR 600	2.460	1.670	2.500	370	1.080
SR 800	2.460	1.680	3.500	380	1.540
SR 1000	2.460	1.680	3.500	380	1.550

