

# Технические характеристики

RCF

Серия

Модель	Ед. изм.	RCF 450	RCF 800	RCF 801	RCF 802
Эффективность рекуперации	%	53,3	57,4	55,9	54,1
Восстановленная (сэкономленная тепловая мощность)	кВт	15,9	28,4	35,3	44,9
Номинальный расход воздуха	м <sup>3</sup> /ч	3.500	5.800	7.400	9.700
Уровень акустических шумов *	Дб	59,4	60,3	65,5	66,6

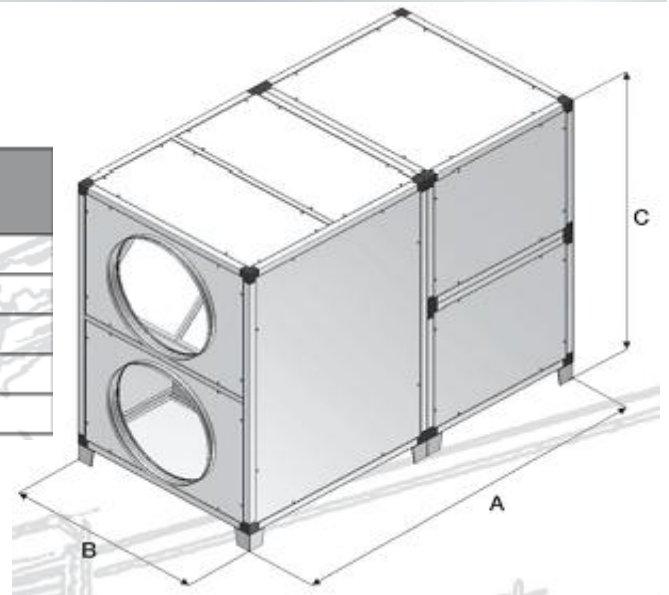
Модель	Ед. изм.	RCF 900	RCF 1000	RCF 1200
Эффективность рекуперации	%	52,4	54,4	52,9
Восстановленная (сэкономленная тепловая мощность)	кВт	56,4	84,2	102,0
Номинальный расход воздуха	м <sup>3</sup> /ч	12.600	18.500	23.000
Уровень акустических шумов *	Дб	68,2		

\* на расстоянии 1 м в свободном пространстве со стороны всасывания при средней скорости вентилятора

Согласно техническому заданию изготавливаются рекуператоры с роторным рекуператором с расходом воздуха до 40.000 м<sup>3</sup>/ч

## Габариты

Модель	Размеры, мм			Вес, кг
	A	B	C	
RCF 450	1.800	820	1300	190
RCF 800	2.000	1.020	1.600	370
RCF 801	2.000	1.020	1.600	370
RCF 802	2.000	1.020	1.600	370
RCF 900	2.200	1.020	1.700	450



## Варианты установки рекуператоров RCF

RCF

Серия

