

# Технические характеристики

# AZN-F Серия

Модель	Мощность охлаждения (Q <sub>мин</sub> * - Q <sub>макс</sub> **)	Расход воздуха	К-во рядов теплообменника	К-во вент.	К-во оборотов вентилятора макс-сред-мин	Потеря давления воды	Поток воды	Эл.напряжение	Мощность двигателя	Дренажное отверстие
	кВт	м3/ч	шт.	шт.	об/мин	кПа	л/ч	В/Гц	кВт	мм
AZN 13F	3.5 - 9.9	1.550	3	1	1400 900 700	20	1.020	230/50	0,073	14
AZN 23F	4.9 - 14.01	2.300				20	1.401		0,11	
AZN 33F	5.2 - 14.98	2.550				17	1.680		0,11	
AZN 43F	6.3 - 18.06	3.400				19	2.141		0,13	
AZN 53F	8.2 - 23.6	3.900				13	2.514		0,16	
AZN 63F	9.7 - 27.8	4.900				16	3.086		0,20	

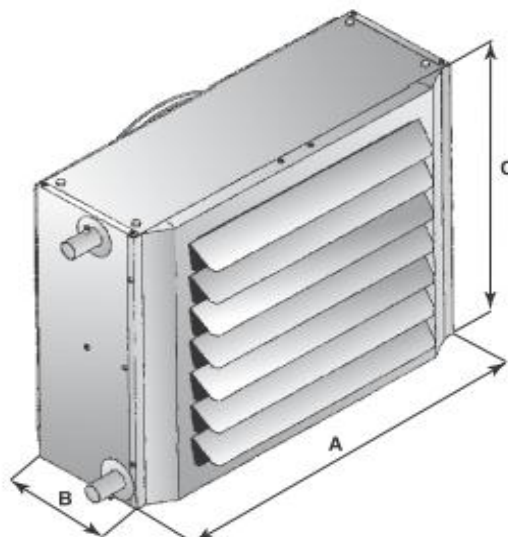
T<sub>вд</sub>/T<sub>вд'</sub>=7-12°C - температура воды на входе и на выходе с аппарата.

\* Q<sub>мин</sub> - при температуре воздуха на входе в аппарат 15°C;

\*\*Q<sub>макс</sub> - при температуре воздуха на входе в аппарат 30°C.

## Габариты

Модель	Габариты мм			Вес кг	L* м	H м
	A	B	C			
AZN 13F	555	280	390	15	17	4,5-10
AZN 23F	605	280	440	18	19	4,5-10
AZN 33F	655	280	490	21	25	4,5-10
AZN 43F	705	280	540	24	25	4,5-10
AZN 53F	755	280	590	28	24	4,5-10
AZN 63F	805	280	640	32	26	4,5-10



\*расстояние от аппарата, при котором воздух имеет остаточную скорость 0,2 м/с

## Параметры при охлаждении

# AZN-F Серия

AZN 13				
V <sub>вз</sub> = 1550 м3/ч				
T'вз °C	Q кВт	Gвд л/ч	ΔP кПа	T"вз °C
7-12 °C				
25	3,6	626	5	18
26	4,4	760	5	18
27	4,8	827	5	18
28	5,0	860	5	18
29	5,1	877	6	19
30	5,1	885	6	20

AZN 23				
V <sub>вз</sub> = 2300 м3/ч				
T'вз °C	Q кВт	Gвд л/ч	ΔP кПа	T"вз °C
7-12 °C				
25	5,4	928	6	18
26	6,4	1.109	6	18
27	6,9	1.195	6	18
28	7,2	1.237	6	19
29	7,3	1.257	7	20
30	7,4	1.266	7	20

AZN 33				
V <sub>вз</sub> = 2550 м3/ч				
T'вз °C	Q кВт	Gвд л/ч	ΔP кПа	T"вз °C
7-12 °C				
25	6,0	1.029	7	18
26	7,2	1.240	7	18
27	7,8	1.343	7	18
28	8,1	1.393	8	19
29	8,2	1.418	8	19
30	8,3	1.430	8	20

AZN 43				
V <sub>вз</sub> = 3400 м3/ч				
T'вз °C	Q кВт	Gвд л/ч	ΔP кПа	T"вз °C
7-12 °C				
25	8,0	1.372	8	18
26	9,7	1.667	8	18
27	10,5	1.814	8	18
28	11,0	1.887	8	18
29	11,2	1.924	9	19
30	11,3	1.942	9	20

AZN 53				
V <sub>вз</sub> = 3900 м3/ч				
T'вз °C	Q кВт	Gвд л/ч	ΔP кПа	T"вз °C
7-12 °C				
25	9,2	1.574	10	18
26	10,7	1.833	10	18
27	11,3	1.949	10	18
28	11,6	2.002	11	19
29	11,8	2.025	11	20
30	11,8	2.036	11	21

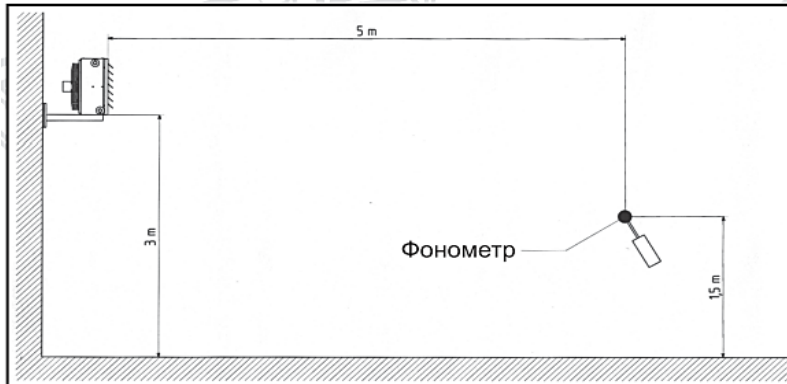
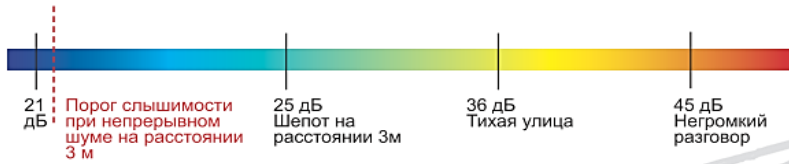
AZN 63				
V <sub>вз</sub> = 4900 м3/ч				
T'вз °C	Q кВт	Gвд л/ч	ΔP кПа	T"вз °C
7-12 °C				
25	11,5	1.978	11	18
26	13,6	2.342	11	18
27	14,6	2.514	11	18
28	15,1	2.594	11	19
29	15,3	2.632	12	20
30	15,4	2.650	12	21

• T<sub>вд'</sub> - температура воды на входе в аппарат;  
• T<sub>вд''</sub> - температура воды на выходе из аппарата;

• Q - мощность по холоду;  
• ΔP - падение давления воды в теплообменнике;

• T'вз - температура воздуха на входе в аппарат;  
• T"вз - температура воздуха на выходе с аппарата.

# Звуковое давление AZN и AZN-F



Модель	Звуковое давление* дБ(А)	
	макс. скор.	мин. скор.
AZN 12	50	41
AZN 13/AZN-F 13	50	41
AZN 22	51	45
AZN 23/AZN-F 23	51	45
AZN 32	52	43
AZN 33/AZN-F 33	52	43
AZN 42	53	43
AZN 43/AZN-F 43	53	43
AZN 52	53	43
AZN 53/AZN-F 53	53	43
AZN 62	53	47
AZN 63/AZN-F 63	53	47
AZN 72	52	46
AZN 73	52	46
AZN 82	54	49
AZN 83	54	49
AZN 92	53	48
AZN 93	53	48

\* аппарат установлен на стене на расстоянии 3 м от пола.