

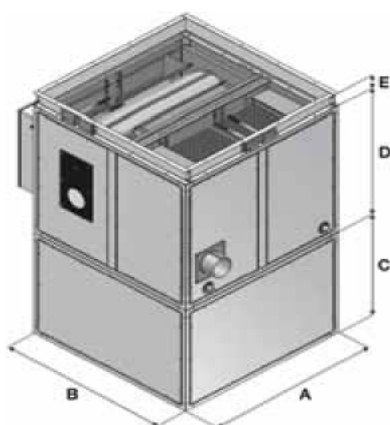
Технические характеристики

DUO-MO

Серия

Модель	Ед. изм.	DUO-MO 115	DUO-MO 145	DUO-MO 245	DUO-MO 395	DUO-MO 615
Максимальная номинальная тепловая мощность	кВт	115,9	143,4	240,0	382,2	600,0
КПД	%	103,5	102,9	103,4	103,9	104,5
Максимальная полезная тепловая мощность	кВт	120,0	147,6	246,0	393,7	618,2
Максимальный тепловой скачок	°К	31	31	31,5	31,5	32
Минимальная полезная тепловая мощность	кВт	52,8	73,8	123,1	196,9	309,1
КПД	%	107,2	106,8	107,1	107,5	107,9
Минимальный тепловой скачок	°К	15,5	15,5	15,7	15,7	16,0
Максимальный расход воздуха	м³/ч	14.000	14.000	23.000	37.000	57.500
Минимальный расход воздуха	м³/ч	9.100	9.100	14.950	24.000	37.400
Полезное статическое давления	Pa	250	250	250	250	250
Полезное статическое давления «S» версия	Pa	500	500	500	500	500

Габариты



Модель	Размер, мм					Диаметр дымохода, мм	Вес, кг
	A	B	C	D	E		
DUO-MO 115	1.250	1.250	920	1.000	100	150	640
DUO-MO 145	1.250	1.250	920	1.000	100	150	640
DUO-MO 245	1.490	1.610	870	1.050	170	180	980
DUO-MO 395	2.000	2.000	1.000	1.400	170	200	1.420
DUO-MO 615	2.400	2.400	1.250	1.500	170	250	2.130

Принцип работы установки

- BR - Горелка газовая модуляционная
- RWF 40 - Модулятор газовой горелки
- ST - Температурный датчик
- QE - Щит управления теплогенератора
- MV - Вентиляторная секция
- ARIA - Комнатный термостат

