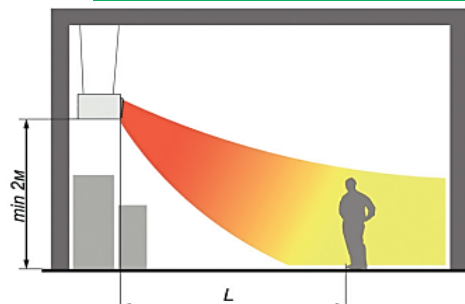
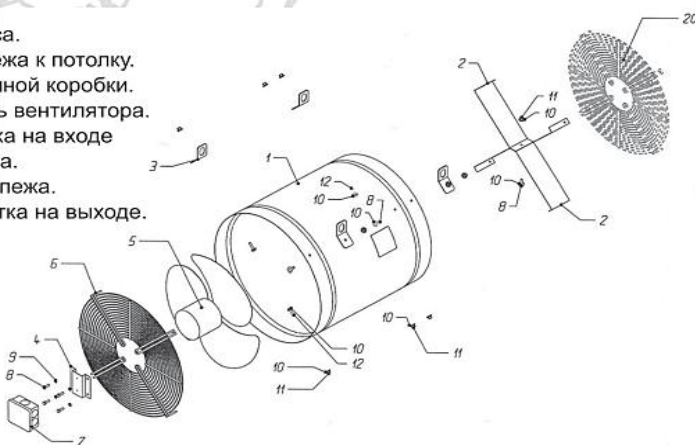


Наименование	Ед.изм.	Модели	
		DAE 500	DAE 600
Расход воздуха	м³/ч	4.000	7.000
Дальность подачи воздуха	м	15	19
Мощность двигателя	Вт	90 (230В)	150 (230В)
Скорость вращения вентилятора	об/мин	880	880
Уровень шума на расстоянии 6 метров	Дб	45	46
ЦЕНА	EURO с НДС	685	725



Конструкция

1. Корпус.
2. Усилитель корпуса.
3. Деталь для крепежа к потолку.
4. Держатель клеммной коробки.
5. Электродвигатель вентилятора.
6. Защитная решетка на входе
7. Клеммная коробка.
- 8-12. Элементы крепежа.
20. Защитная решетка на выходе.



Габариты



Модель	DST 35	DST 85
Длина (мм)	555	735
Ширина (мм)	555	735
Высота (мм)	180	180

