

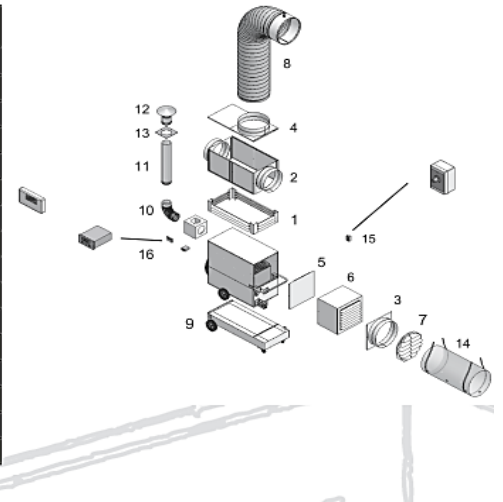
## УСТАНОВКИ С ОСЕВЫМ ВЕНТИЛЯТОРОМ

Параметры / Модель		Ед. изм	AGRI-C 60	AGRI-C 85	AGRI-C 85	AGRI-C 120	AGRI-C 120	AGRI-C 175	AGRI-C 240
Номинальная тепловая нагрузка		кВт	60,0	85,0	85,0	116,2	116,2	175,0	240,0
ПОЛЕЗНАЯ мощность отопления		кВт	52,2	74,0	74,0	101,1	101,1	208,8	208,8
Номинальный расход воздуха		м³/ч	4.100	5.700	5.700	8.300	8.300	12.500	16.600
Полезное статистич. давление		Па	60	60	60	60	60	60	60
ΔТ теплого воздуха		°К	28	30	30	28	28	28	28
Мощность электродвигателя		кВт	0,4 (230В)	0,53 (230В)	0,53 (400В)	1,00 (230В)	1,00(400В)	1,35 (400В)	2,2 (400В)
Габариты	длина	мм	950	950	950	1.214	1.214	1.470	1.700
	ширина	мм	500	550	550	650	650	750	900
	высота	мм	860	925	925	1.080	1.080	1.230	1.565
Вес		кг	91	104	104	156	156	215	315

## УСТАНОВКИ С ЦЕНТРОБЕЖНЫМ ВЕНТИЛЯТОРОМ

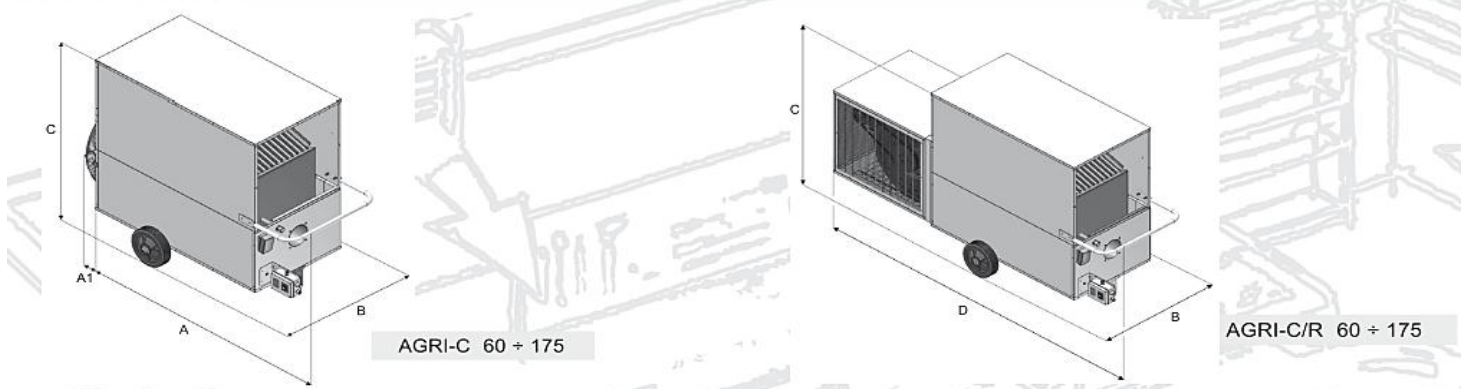
Параметры / Модель		Ед. изм	AGRI-C/R 60	AGRI-C/R 85	AGRI-C/R 85	AGRI-C/R 120	AGRI-C/R 120	AGRI-C/R 175
Номинальная тепловая нагрузка		кВт	60,0	85,0	85,0	116,2	116,2	175,0
ПОЛЕЗНАЯ мощность отопления		кВт	52,2	74,0	74,0	101,1	101,1	208,8
Номинальный расход воздуха		м³/ч	4.100	5.700	5.700	8.300	8.300	12.500
Полезное статистич. давление		Па	60	60	60	60	60	60
ΔТ теплого воздуха		°К	28	30	30	28	28	28
Мощность электродвигателя		кВт	0,75 (230В)	0,75 (230В)	0,75 (400В)	1,50 (230В)	1,50(400В)	1,35 (400В)
Габариты	длина	мм	1.535	1.595	1.595	1.990	1.990	2.365
	ширина	мм	500	550	550	650	650	750
	высота	мм	860	925	925	1.080	1.080	1.230
Вес		кг	115	132	132	191	191	275

№ позиции	Аксессуары / Модели	AGRI-C (/R) 60	AGRI-C (/R) 85	AGRI-C (/R) 120	AGRI-C (/R) 175
1	Воздухораздающий пленум (4-х сторонний)	190	200	210	220
2	Воздухораздающий пленум (2-х сторонний)		250	320	520
3	Подключение для круглого воздуховода	49	56	73	159
4	Комплект для верхней воздухораздачи	49	56	73	159
5	Передняя заглушка	30	35	43	50
6	Воздухораздающий диффузор с решеткой	158	166	175	184
7	Воздухораздающая решетка круглого сечения	94	99	104	109
8	Гибкая труба L=3,0, с соединительными зажимами	202	235	290	310
9	Бак для дизельного топлива	480	560	658	760
10	Колено 90° из нержавеющей стали	42	42	55	55
11	Дымоход из нержавеющей стали L=1,0 м	50	50	68	68
12	Дождезащитный колпак	50	50	85	85
13	Защитная прокладка	26	26	34	34
14	Воздуховод полиэтиленовый (м)	15	16	17	17
15	Влагозащитный термостат с выносным датчиком	140	140	140	140
16	Система подмеса CO2 в помещение	2.200	2.200	2.266	2.266



\*Цена в EURO с НДС

## ГАБАРИТЫ



Модель	Габариты, мм				Дымоход Ø мм	Вес, кг
	A	A1	B	C		
AGRI-C 60	1.220	220	670	1.000	130	96
AGRI-C 85	1.220	220	720	1.065	130	114
AGRI-C 120	1.500	220	820	1.220	180	168
AGRI-C 175	1.750	220	910	1.400	180	230

Модель	Габариты, мм			Дымоход Ø мм	Вес, кг
	B	C	D		
AGRI-C/R 60	670	1.000	1.890	130	119
AGRI-C/R 85	720	1.065	1.985	130	137
AGRI-C/R 120	820	1.220	2.330	180	199
AGRI-C/R 175	910	1.400	2.650	180	285