

МНОГОГОРЕЛОЧНЫЕ МОДУЛЬНЫЕ ИЗЛУЧАТЕЛИ ДЛЯ СЕЛЬСКОХОЗЯЙСТВЕННОГО И ЖИВОТНОВОДЧЕСКОГО СЕКТОРОВ -INFRA MC-

Тепловая мощность: 56-140 кВт
Длина: 21-75 м



КОНСТРУКТИВНЫЕ ОСОБЕННОСТИ

- Система нагревает непосредственно только поверхность и животных, расположенных под излучающим конусом;
- Воздух нагревается через скрытое тепло от тел животных, которые нагреваются непосредственно;
- Отопление происходит исключительно по заданным зонам в автоматическом режиме без изменения конфигурации оборудования, в зависимости от производственного цикла;
- Создаётся естественная среда внутри помещения, с хорошими условиями;
- Оборудование может быть укомплектовано подъёмным механизмом с возможностью регулирования поля излучения в зависимости от роста животных/растений;
- Благодаря рефлектору INFRA MC может эффективно работать на высоте от 1,5м без риска для жизнедеятельности животных

ПРИМЕНЕНИЕ

- Птицефабрики;
- Животноводческие комплексы
- Тепличные хозяйства

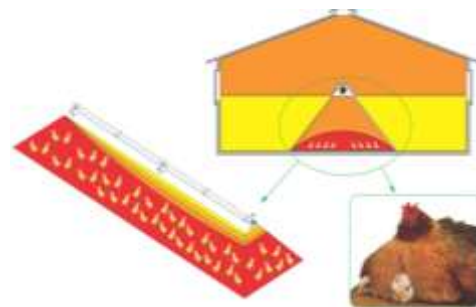
ТЕХНИЧЕСКИЕ ХАРАКТЕРИСТИКИ

Модели		18/2	18/2S	27/3	27/3S	36/4	36/4S	45/5	45/5S	24/2	24/2S	36/3	36/3S	48/4	48/4S	36/2	54/3	72/4
Серия		A	A	A	A	A	A	A	A	B	B	B	B	B	B	C	C	C
Подъёмник		нет	есть	нет	есть	нет	есть	нет	есть	нет	есть	нет	есть	нет	есть	нет	нет	нет
Длина	м	21	21	30	30	39	39	48	48	27	27	39	39	51	51	39	57	75
Количество горелок 28кВт	шт	2	2	3	3	4	4	5	5	2	2	3	3	4	4	2	3	4
Номинальная мощность	кВт	56	56	84	84	112	112	140	140	56	56	84	84	112	112	56	84	112
КПД	%	>90																
Тип сети		400В-50Гц, 3 фазы																
Потребление эл. энергии	кВт	0,75	0,75	0,75	0,75	1,1	1,1	1,5	1,5	0,75	0,75	0,75	0,75	1,1	1,1	0,75	1,1	1,5
Расстояние между горелками	м	9	9	9	9	9	9	9	9	12	12	12	12	12	12	18	18	18
Вес	кг	110	140	170	200	260	290	400	430	170	200	260	290	400	430	200	290	430

ПРИНЦИП РАБОТЫ

Система отопления воссоздаёт эффект «наседки»:

Система «**INFRA MC**» обогревает зону, находящуюся под конусом излучения, подобно теплу от наседки. Он не нагревает воздух непосредственно. Воздух будет нагреваться через скрытое тепло, выделяемое нагретыми телами животных. С помощью этой системы отопления цыплята ищут тепло и располагаются в зоне конуса излучения.



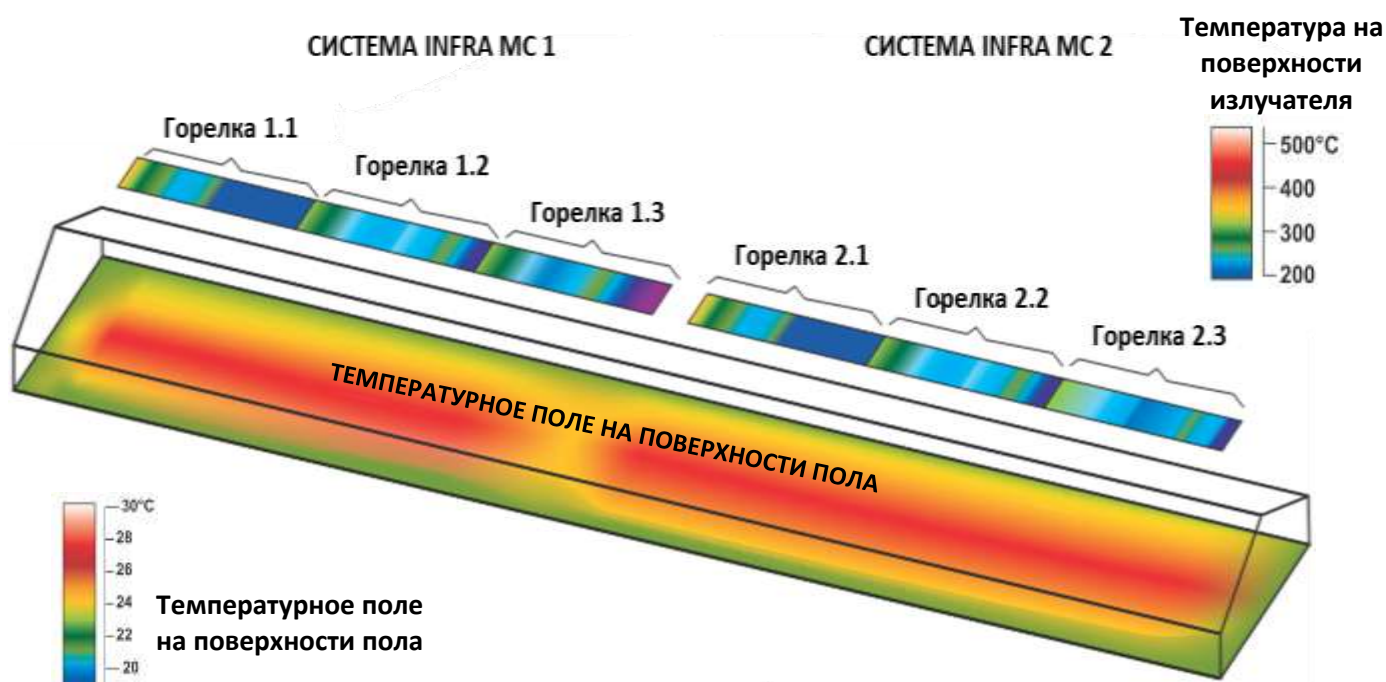
Принцип действия излучающей системы «**INFRA MC**» основан на равномерном распределении тепла по всей длине устройства.

ХАРАКТЕРИСТИКИ INFRA MC

- Горелки «**BAF 28 кВт**» размещены на расстоянии 9м, 12м, 18м;
- Соединение двух или более газовых горелок «**BAF 28 кВт**» выполняется последовательно;
- Излучающие трубы выполнены из легированной стали с уплотнителем между элементами;
- Отражатель выполнен из нержавеющей стали AISI 430;
- Монтажные кронштейны и аксессуары - из нержавеющей стали;
- Подача воздуха для горения осуществляется снаружи помещения;
- Вывод продуктов сгорания за пределы отапливаемого помещения **дополнительно**;
- Установка электрической лебёдки (по запросу);
- Высота подвеса изменяется от 1,5 до 3 м в зависимости от условий применения;
- Равномерное распределение температуры на полу;
- Максимальная температура на поверхности излучающей трубы 280/320 °С



ТЕМПЕРАТУРНОЕ ПОЛЕ ОБОГРЕВА ПТИЦЕКОМПЛЕКСА СИСТЕМОЙ INFRA MC



ЭТАПЫ РАЗВЕДЕНИЯ

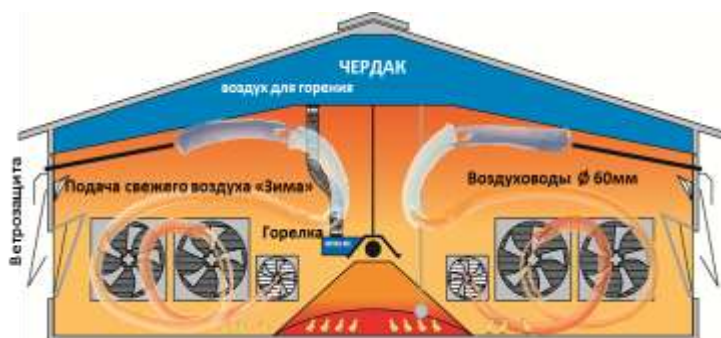
Первый этап: цыплята



- Стратификация воздуха под потолком: $t_{\text{возд}}=27^{\circ}\text{C}$
- Температура воздуха на полу: $t_{\text{воздуха}}=25^{\circ}\text{C}$
- Конус излучения – «эффект наседки»
 $t_{\text{комфорта}}=36^{\circ}\text{C}$, $t_{\text{воздуха}}=33^{\circ}\text{C}$
- Холодный воздух

Второй этап: Вентиляция для подросших цыплят

На этом этапе свежий воздух поступает в помещение, перемешивается с тёплым воздухом под потолком и направляется вниз.



Третий этап: средняя вентиляция

На этом этапе уменьшается необходимое количество тепла и увеличивается воздухообмен. **INFRA MC** поднимается, увеличивая площадь теплового поля. Открытие воздушных заслонок на вентиляторах создаёт постоянное разрежение внутри помещения, что обеспечивает подачу необходимого свежего воздуха.



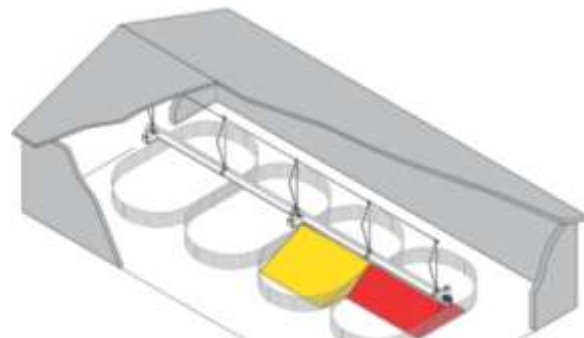
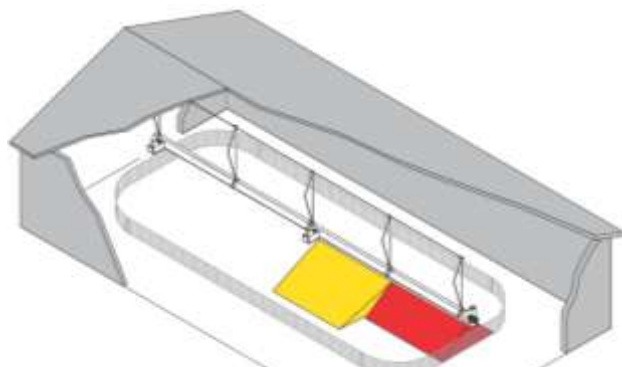
Четвёртый этап: максимальная вентиляция

На этом этапе необходима максимальная вентиляция. Система **INFRA MC** поднимается до максимума.



INFRA MC СЕРИИ А

- **INFRA MC серии А** используется для обогрева животных с равномерным распределением температуры на поверхности пола 35/40°C;
- Предназначено для обогрева помещений для разведения индюков, цесарок и других видов птиц, требующих особых температурных условий на ранних стадиях жизни;
- Расстояние между горелками 9 метров;
- Максимальная длина излучающего модуля с пятью горелками «BAF-28»- 48м;
- Каждая горелка управляется независимо при помощи индивидуального датчика;
- Оснащается электрической лебёдкой для регулирования высоты подвеса (эффект «искусственной наседки»)

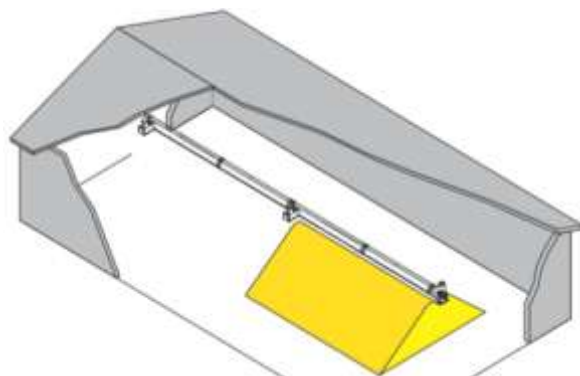


INFRA MC СЕРИИ В

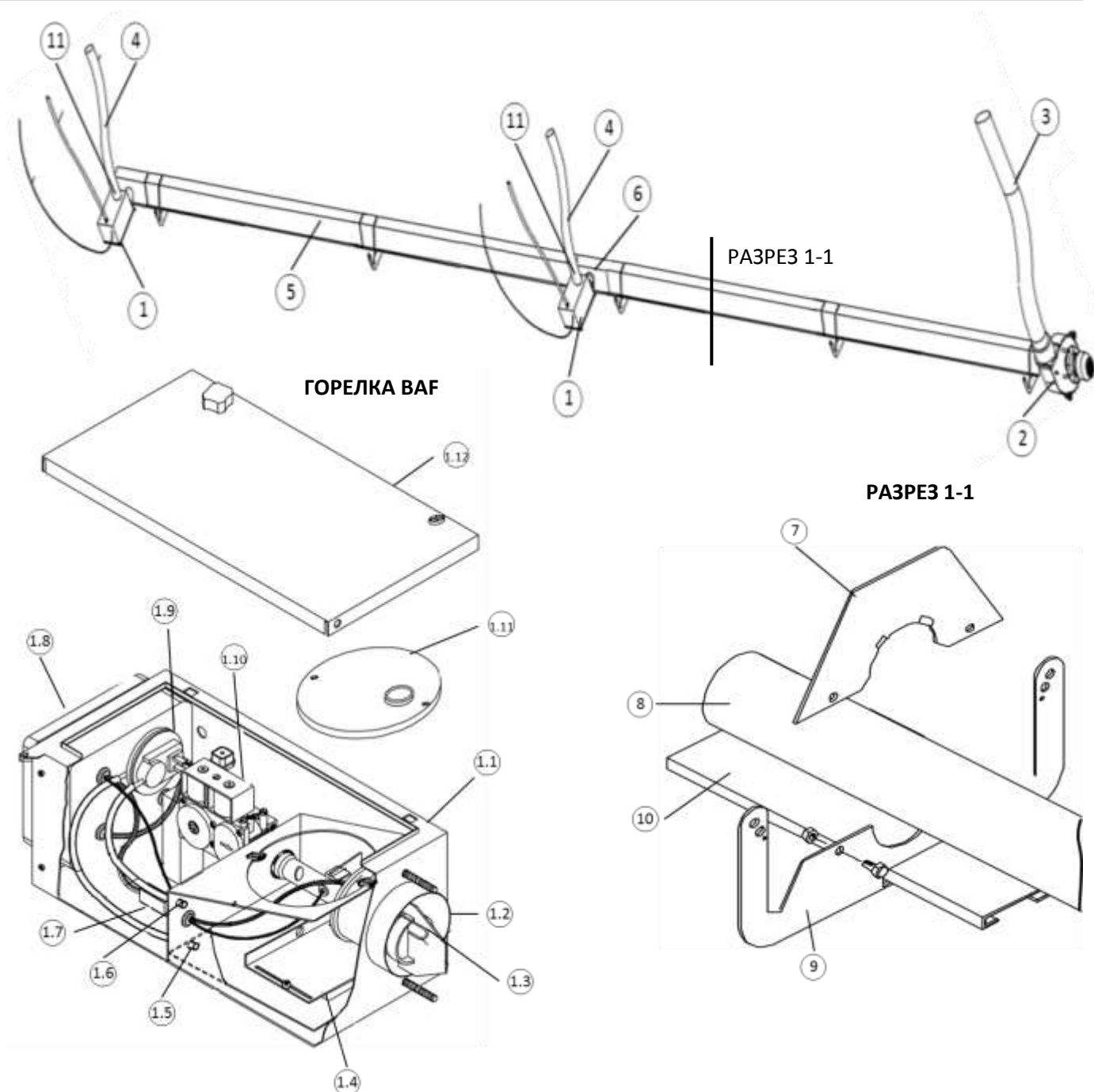
- **INFRA MC серии В** используется для обогрева животных с равномерным распределением температуры на поверхности пола 30/35°C;
- Предназначено для обогрева помещений для первых дней жизни кур и других птиц;
- Расстояние между горелками 12 метров;
- Максимальная длина излучающего модуля с пятью горелками «BAF-28»-51м;
- Каждая горелка управляется независимо при помощи индивидуального датчика;
- Оснащается электрической лебёдкой для регулирования высоты подвеса (эффект «искусственной наседки»)

INFRA MC СЕРИИ С

- **INFRA MC серии С** используется для обогрева животных с равномерным распределением температуры на поверхности пола 20/25°C;
- Предназначено для низкой температуры обогрева помещений и животных;
- Расстояние между горелками 18 метров;
- Максимальная длина излучающего модуля с пятью горелками «BAF-28»- 75м;
- Каждая горелка управляется независимо при помощи индивидуального датчика



КОНСТРУКЦИЯ ИЗЛУЧАЮЩЕГО МОДУЛЯ INFRA MC

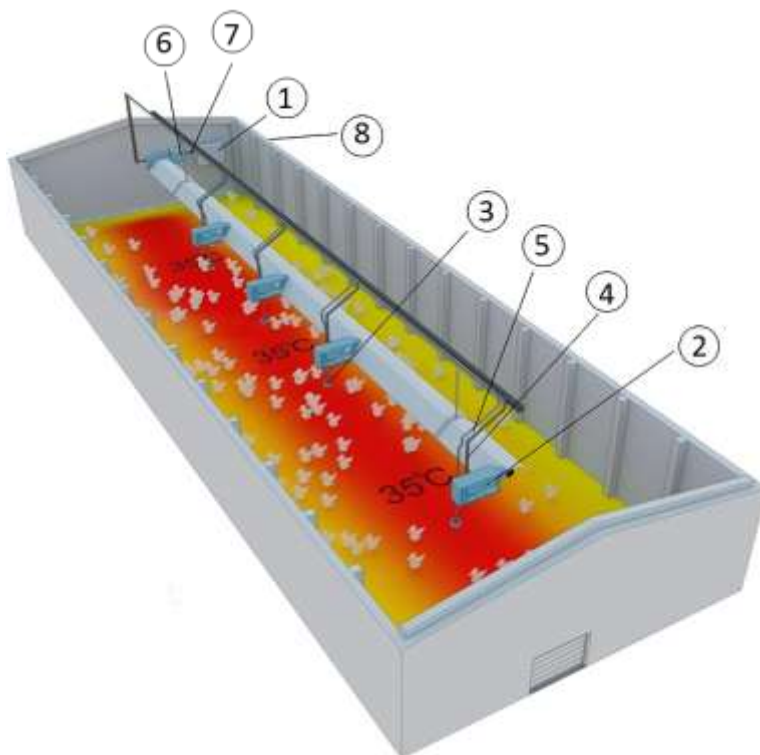


ОПИСАНИЕ	
1	Горелка ВАФ
1.1	Корпус горелки, оцинкован, окрашен эпоксидной порошковой краской
1.2	Форсунка
1.3	Запальный и контрольный электрод
1.4	Регулируемая воздушная заслонка
1.5	Трубка реле давления нагнетания
1.6	Трубка реле давления разряжения
1.7	Запальник
1.8	Электрощит управления
1.9	Реле давления воздуха
1.10	Газовый клапан

ОПИСАНИЕ	
1.11	Диск камеры сгорания
2	Вентилятор
3	Дымоход
4	Воздуховод для горения
5	Отражатель
6	Отражатель Jolly
7	Верхняя панель регулируемого опорного кронштейна
8	Излучающая труба
9	Нижняя панель регулируемого опорного кронштейна
10	Дефлектор излучающего экрана
11	Воздушная заслонка с электроприводом

СХЕМА ЭЛЕКТРИЧЕСКОГО СОЕДИНЕНИЯ INFRA MC

ОПИСАНИЕ	
1	Щит управления
2	Горелка ВАФ
3	Шаровой датчик
4	Линия питания горелки 3-пол. провод сечением не менее 1,5 м ²)
5	Линия шарового датчика (общий провод сечением не менее 0,5м ²)
6	3-/1-фазный вытяжной вентилятор
7	Провод питания вентилятора (4-/3-полюсный)
8	Сигнализация



GEN 80: ВОЗДУХОНАГРЕВАТЕЛЬ ДЛЯ ЖИВОТНОВОДЧЕСКИХ КОМПЛЕКСОВ

Воздухонагреватель **GEN80** пригоден к работе в самых различных условиях среды. Для правильного и быстрого развития животных требуется большее количество тепла и воздуха, особенно на начальном периоде их жизни. В холодное время года, в условиях пониженных температур и повышенных показателей влажности необходимо обеспечить оптимальные условия комфорта содержания животных. Проведенные испытания и сравнительный анализ результатов по отношению к другим видам отопления продемонстрировали **экономия** в размере **23%** в **потреблении энергии**, выделяемой на отопление и увеличение производственных показателей роста животных с лучшими показателями прироста мяса.

ПРЕИМУЩЕСТВА

- ✓ Простота выполнения наружного монтажа
- ✓ Быстрое достижение режимных значений
- ✓ 100% эффективность
- ✓ Выгодная стоимость
- ✓ Централизованное управление
- ✓ Возможность комбинированного применения с модулями Infra MC

ТЕХНИЧЕСКИЕ ХАРАКТЕРИСТИКИ

Номинальная тепловая производительность		кВт	70
		кКал/ч	60200
Давление	Метан G20	мбар	20
	Бутан G30	мбар	29
	Пропан G31	мбар	37
Объем подаваемого воздуха		м ³ /ч	1603
Двигатель Marzorati 9-7		об./мин	1400
Воздушное реле (SIT)		Па	32
Газовый клапан			822 nova
Плата			Brahma DMN 31
Регулируемый предельный термостат		°C	50/350
Расход газа:	Метан G20	м ³ /ч	7,41
	Бутан G30	кг/ч	5,52
	Пропан G31	кг/ч	5,44
Питание сети		В-Гц	230-50
Потребляемая мощность		Вт	400
Вес		кг/ч	70
Габаритные размеры LxHxP		мм	460 x 1100 x 755



ВНУТРИ



СНАРУЖИ

GEN80+INFRA MC=
до 40% экономии эксплуатационных затрат
 по сравнению с традиционными системами отопления
 для птицеводческих хозяйств

