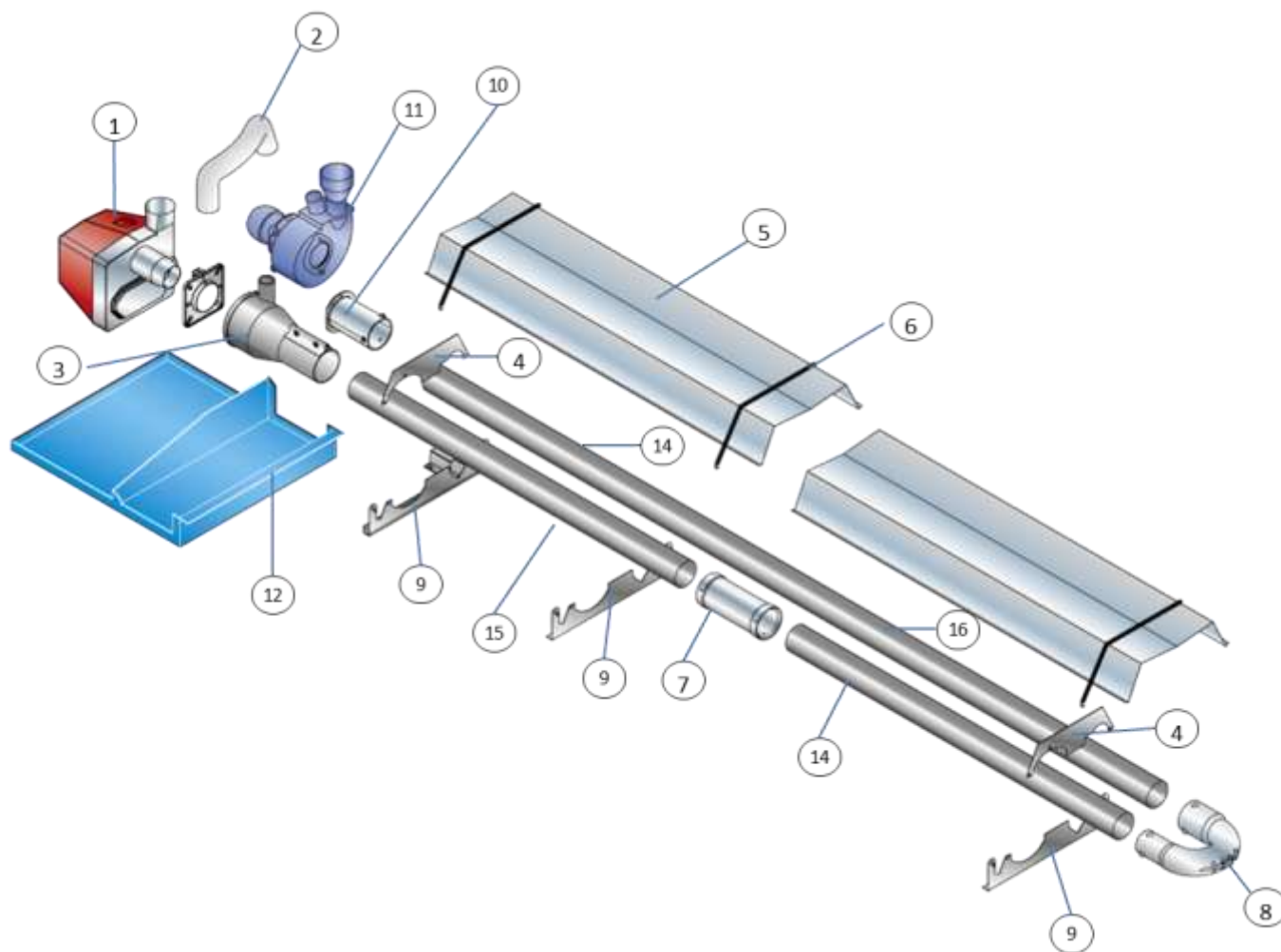


## ТЕХНИЧЕСКИЕ ХАРАКТЕРИСТИКИ

МОДЕЛЬ		Ед. изм.	INFRA 6G	INFRA 9G	INFRA 12G
Номинальная мощность	Макс.	кВт	29,27	32,11	32,11
	Мин.	кВт	26,19	26,19	26,19
Полезная мощность	Макс.	кВт	26,09	29,55	29,55
	Мин.	кВт	23,35	24,10	24,10
Расход дизельного топлива	Макс.	кг/ч	2,47	2,71	2,71
	Мин.	кг/ч	2,21	2,21	2,21
Вес		кг	103,5	148,5	148,5
Электрическая сеть		В/Гц	230/50		
Потребление эл. энергии макс.		Вт	575		
Диаметр проводящего трубопровода		дюйм	1/4G"	1/4G"	1/4G"
Диаметр воздушного подключения		мм	80	80	80
Диаметр дымохода		мм	100	100	100
РАЗМЕРЫ	Длина	мм	6.494	9.444	12.398
	Ширина	мм	603		
	Высота		425		
	Кронштейны	шт.	3	4	5

## КОНСТРУКЦИЯ ИЗЛУЧАЮЩЕГО МОДУЛЯ INFRA G



	ОПИСАНИЕ
1	Дизельная топливная горелка LO35 G IDEA
2	Рециркуляционная труба
3	Соединение горелки
4	Опорный кронштейн (верхняя часть)
5	Рефлекторы из нержавеющей стали
6	Пружина с петлёй для крепления рефлектора
7	Чугунная гильза $\varnothing$ 108 мм для крепления труб
8	Соединительное колено $\varnothing$ 108 – 80 мм

	ОПИСАНИЕ
9	Опорный кронштейн (нижняя часть)
10	Соединение вытяжного вентилятора $\varnothing$ 80 мм
11	Вытяжной вентилятор
12	Поддон
13	Возвратная излучающая труба из легированной стали $\varnothing$ 80x1,5 мм, длина 2885 мм
14	Подающая излучающая труба из легированной стали $\varnothing$ 108x2 мм, длина 5800 мм
15	Подающая излучающая труба из нержавеющей стали $\varnothing$ 108x2 мм, длина 2770 мм
16	Возвратная излучающая труба из легированной стали $\varnothing$ 80x1,5 мм, длина 5800 мм

### АВТОМАТИКА

КОД	ТИП	КОЛИЧЕСТВО контролируемых температурных зон	КОЛИЧЕСТВО управляемых излучателей	
00CEQU1203	CE	1	1	
00CEQU1204	CE с таймером			
03CEQU2672	CE	1	2	
03CEQU2673	CE с таймером			
03CEQU2674	CE	1	3-4	
03CEQU2675	CE с таймером			