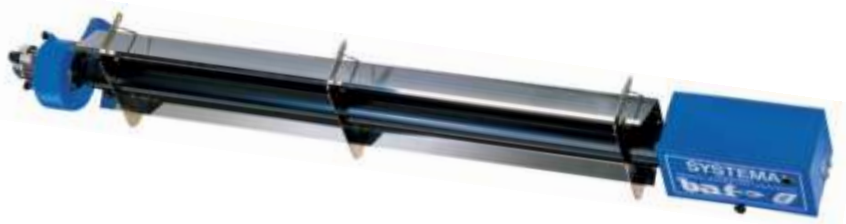


# ОДНОТРУБНЫЕ МОДУЛЬНЫЕ ИЗЛУЧАТЕЛИ - INFRA BAF M-

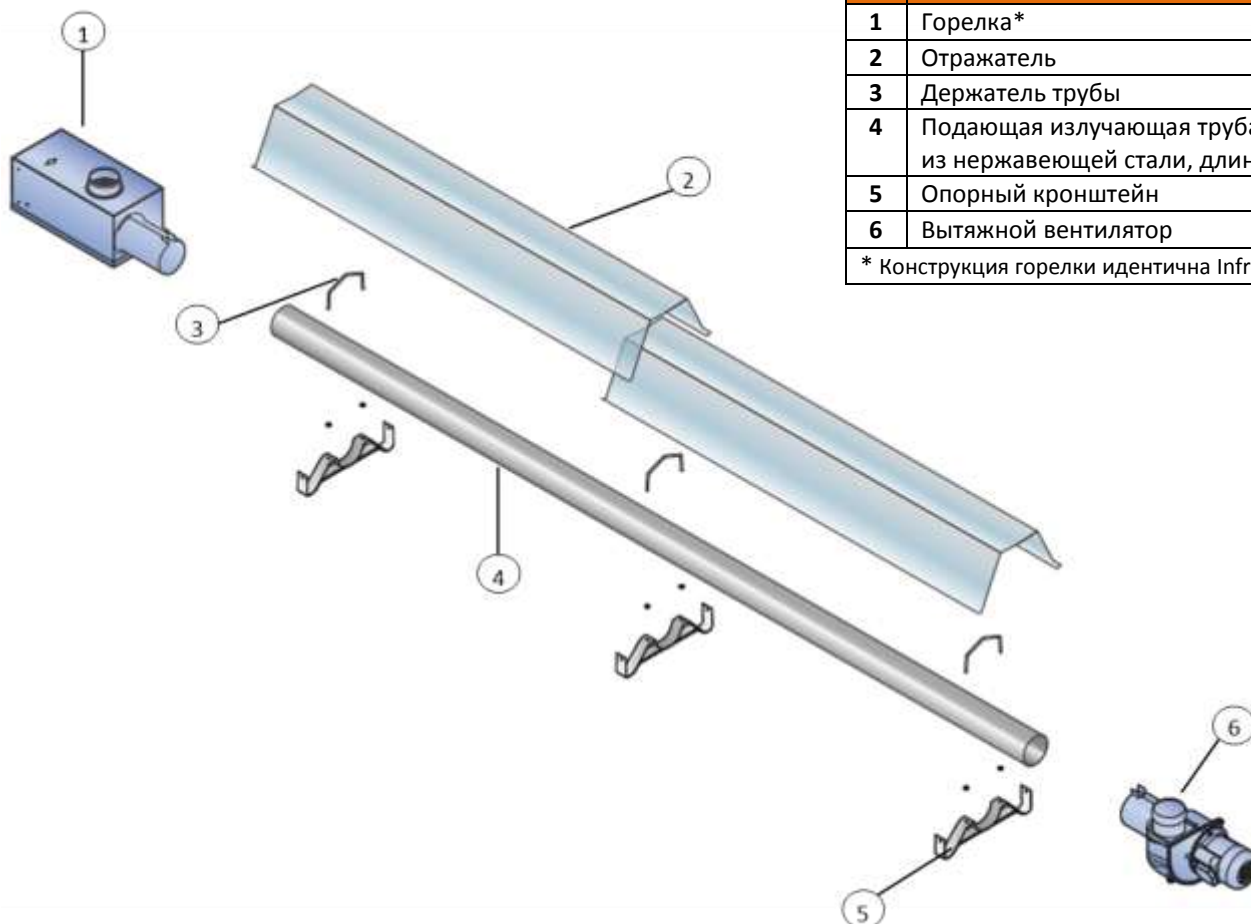


Тепловая мощность: 28, 45 кВт  
Длина: 6, 9, 12, 18 м

## ТЕХНИЧЕСКИЕ ХАРАКТЕРИСТИКИ

МОДЕЛИ		Ед.изм	BAF28	BAF45
Номинальная тепловая нагрузка		кВт	28	45
Номинальная тепловая мощность		кВт	24,1	38,9
Номинальное потребление при 15 °С и 1013,25 мбар	Метан G20	Нм <sup>3</sup> /ч	2,96	4,76
	Бутан G30	кг/ч	2,21	3,55
	Пропан G31	кг/ч	2,18	3,50
Электропитание		В/Гц	230/50	
Потребляемая мощность Max		кВт	см. руководство по эксплуатации	
Газовое соединение В		дюймы	3/4"	
Диаметр воздуховода Н		мм	100	
Диаметр дымохода В		мм	100	

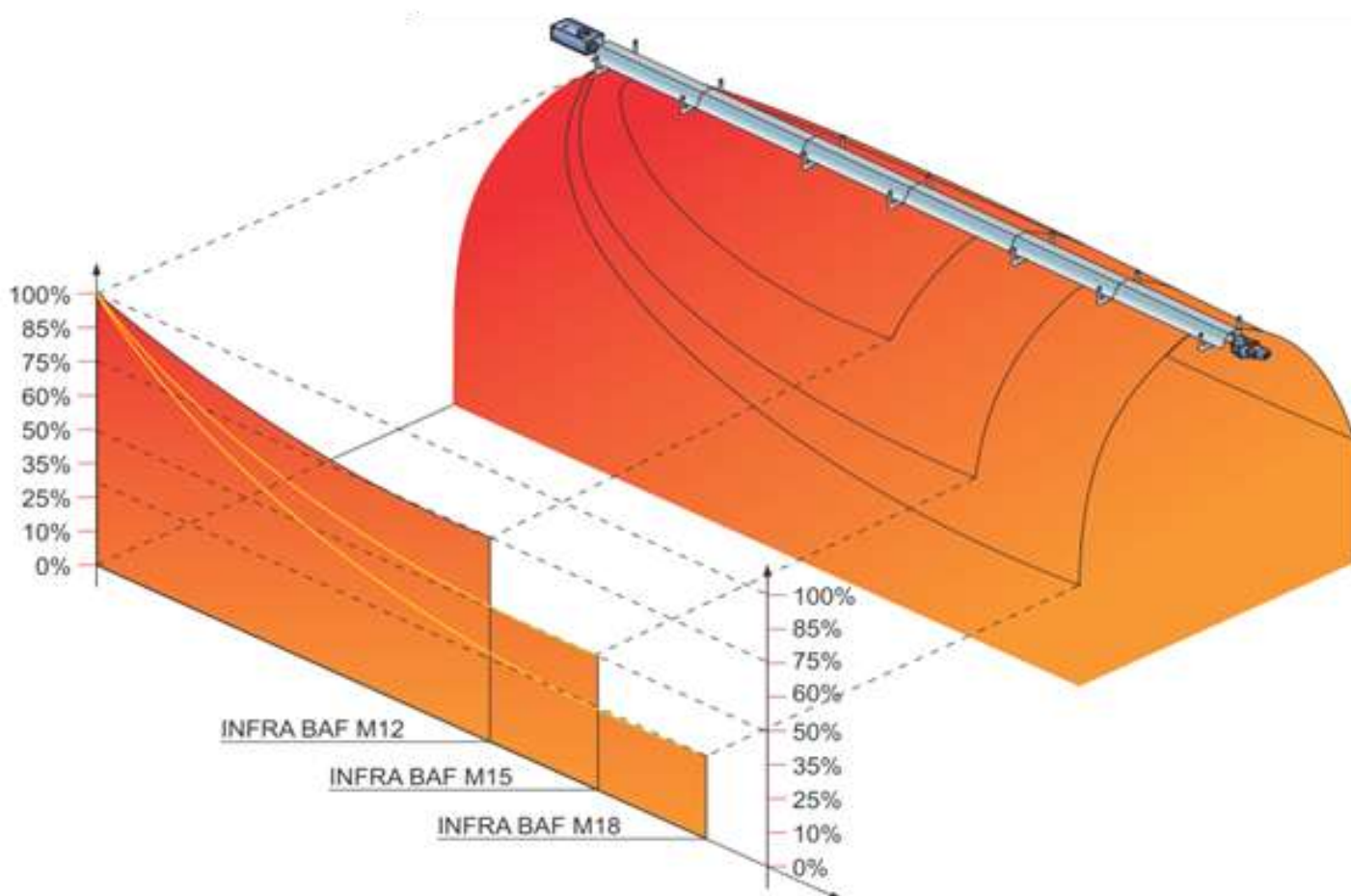
## КОНСТРУКЦИЯ ИЗЛУЧАЮЩЕГО МОДУЛЯ INFRA BAF M



	Наименование
1	Горелка*
2	Отражатель
3	Держатель трубы
4	Подающая излучающая труба Ø 108x2 из нержавеющей стали, длиной 2820мм
5	Опорный кронштейн
6	Вытяжной вентилятор

\* Конструкция горелки идентична InfraB

## ДИАГРАММА ИНФРАКРАСНОГО ИЗЛУЧЕНИЯ В ЗАВИСИМОСТИ ОТ ДЛИНЫ INFRA BAF M



МОДЕЛЬ	ТЕПЛОВАЯ МОЩНОСТЬ, кВт	ДЛИНА, м
INFRA BAF M6	28	6
INFRA BAF M9	28	9
INFRA BAF M12	28	12
INFRA BAF M15	28	15
INFRA BAF M18	45	18